

Entretoise pour fixation murale 10 BK

N° de réf.: 9070988

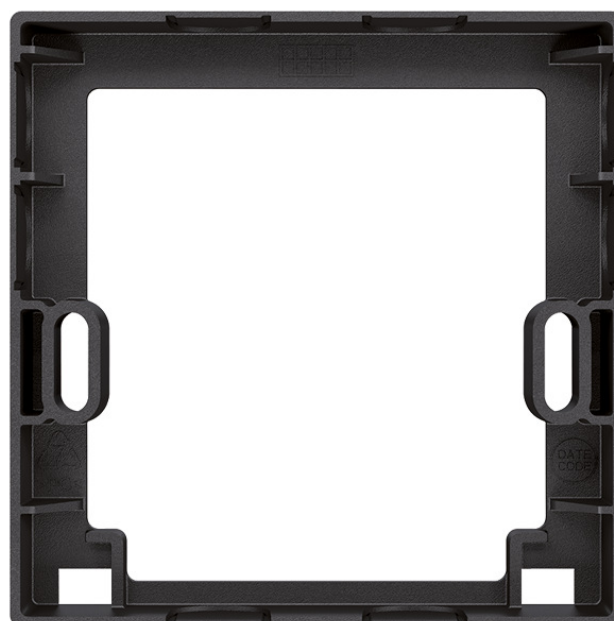
theben

Accessoires

Matériel de montage détecteurs / projecteurs

Description des fonctions

- Entretoise optionnelle pour une installation flexible (entrée du câble au-dessous, latéralement et au-dessus et plus d'espace pour les câbles)



Sous réserve de modifications ou d'erreurs

Pour plus d'informations, consulter: www.theben.fr/produit/9070988

Les données de charge sont déterminées avec des illuminants sélectionnés à titre d'exemple et sont donc des données typiques en raison du grand nombre de produits disponibles.

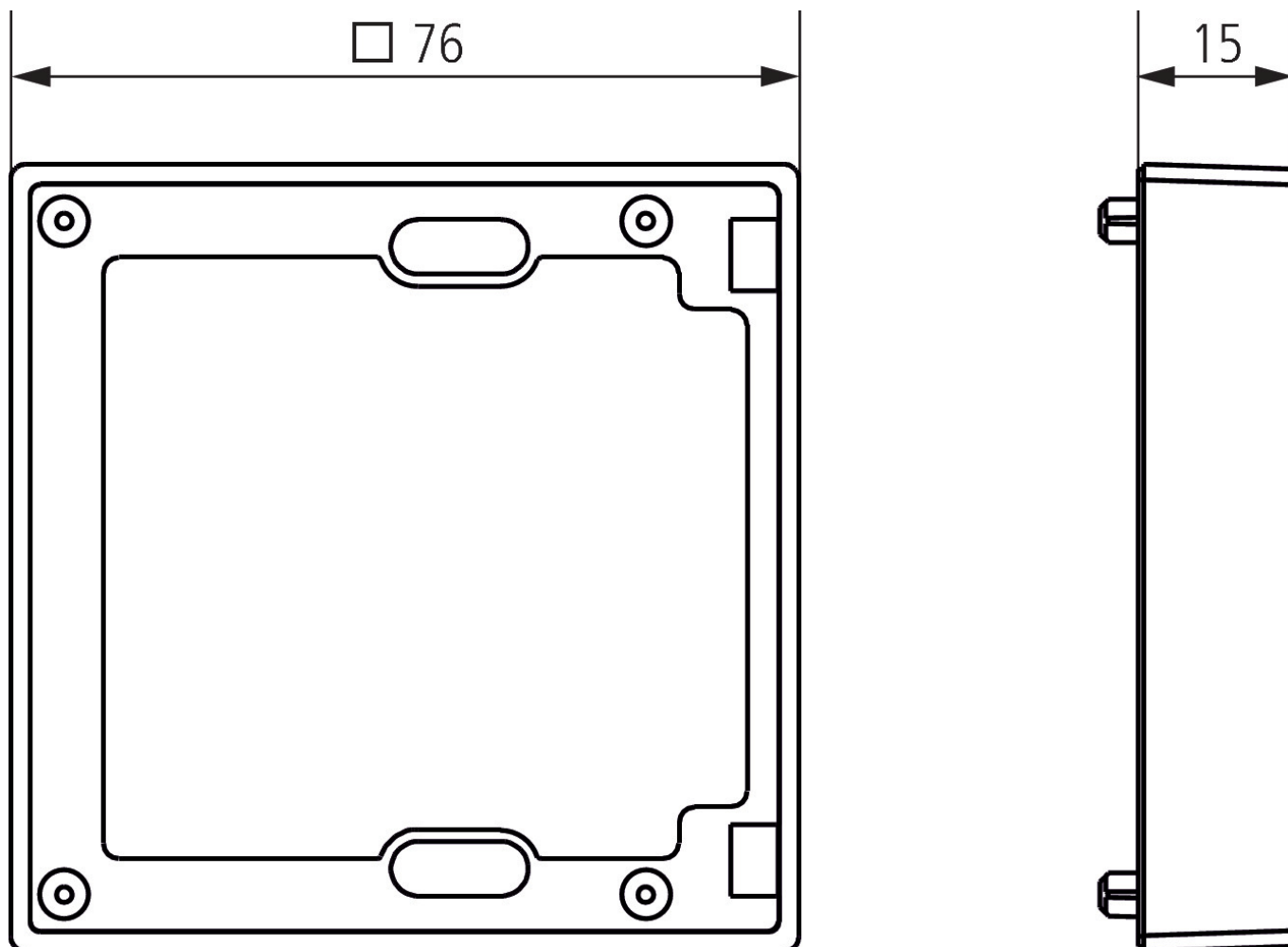
14/11/2024
Page 1 de 2

Entretoise pour fixation murale 10 BK

N° de réf.: 9070988

theben

Plans d'encombrement



Sous réserve de modifications ou d'erreurs

Pour plus d'informations, consulter: www.theben.fr/produit/9070988

Les données de charge sont déterminées avec des illuminants sélectionnés à titre d'exemple et sont donc des données typiques en raison du grand nombre de produits disponibles.

14/11/2024

Page 2 de 2