

# Détecteur de mouvement theLeda B WH

N° de réf.: 9070800

**theben**

## Accessoires

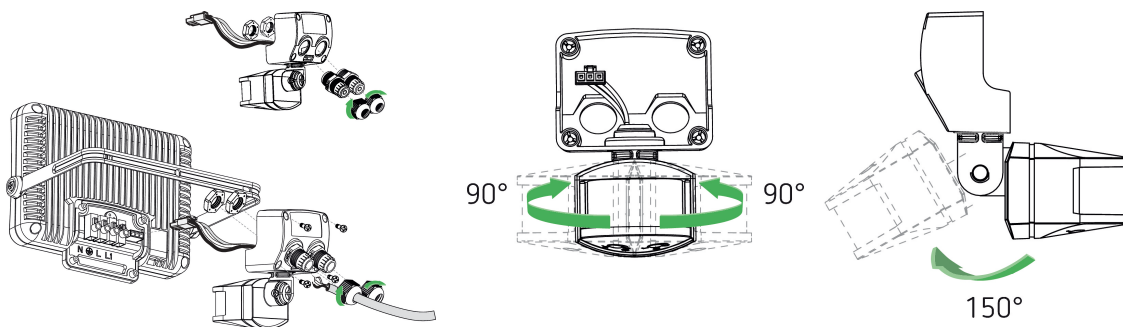
### Technologie des capteurs

### Description des fonctions

- Module de détecteur de mouvement radiocommandé pour le theLeda B
- Télécommande theLeda B incluse
- Angle de détection de 180° pour une portée de 12 m
- Sortie de commutation supplémentaire Éclairage
- Capteur pivotable de  $\pm 90^\circ$  à l'horizontale et inclinable de  $90^\circ$  vers le bas/l'arrière
- Indice de protection IP 55
- On peut utiliser un maximum de 6 télécommandes par détecteur et 1 télécommande avec un nombre incalculable de détecteurs
- Portée en champ libre : 100 m



### Schémas de raccordement



Sous réserve de modifications ou d'erreurs

Pour plus d'informations, consulter: [www.theben.fr/produit/9070800](http://www.theben.fr/produit/9070800)

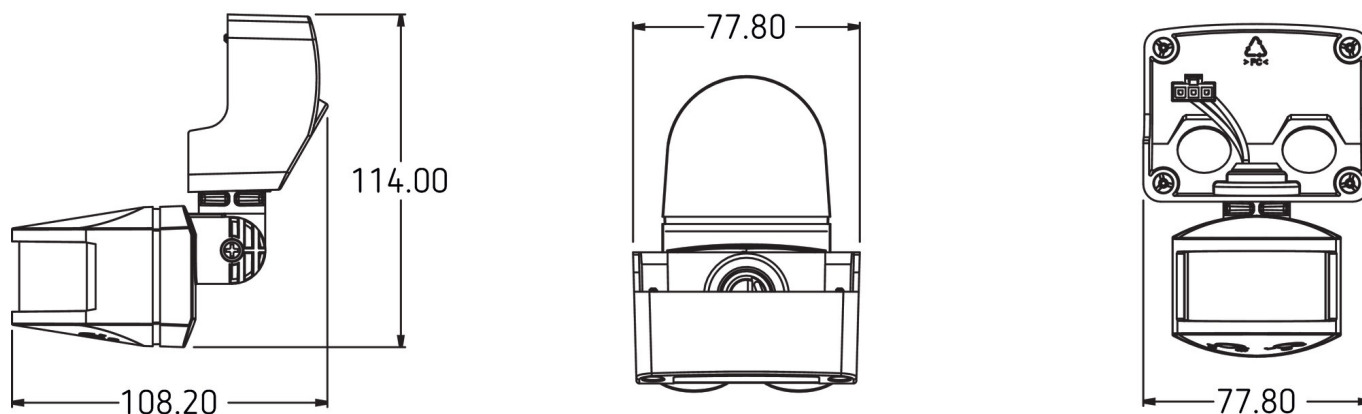
Les données de charge sont déterminées avec des illuminants sélectionnés à titre d'exemple et sont donc des données typiques en raison du grand nombre de produits disponibles.

# Détecteur de mouvement theLeda B WH

N° de réf.: 9070800

**theben**

## Plans d'encombrement



Sous réserve de modifications ou d'erreurs

Pour plus d'informations, consulter: [www.theben.fr/produit/9070800](http://www.theben.fr/produit/9070800)

Les données de charge sont déterminées avec des illuminants sélectionnés à titre d'exemple et sont donc des données typiques en raison du grand nombre de produits disponibles.

15/03/2024

Page 2 de 2