

# Capteur de lumière theLeda B WH

N° de réf.: 9070762

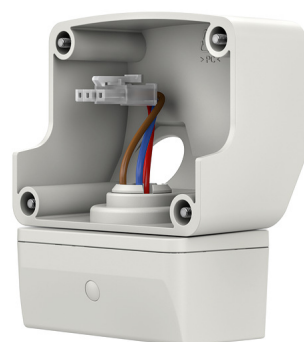
**theben**

Accessoires  
Technologie des capteurs

## Description des fonctions

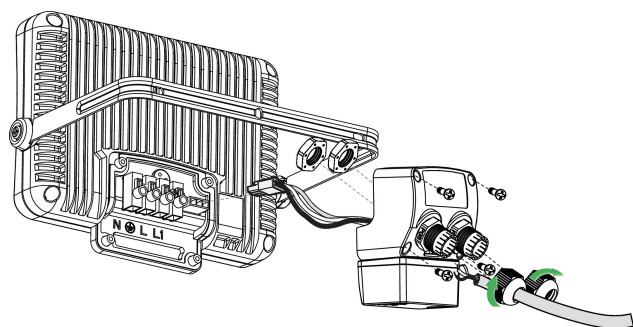
---

- Plage de la durée d'activation : 2, 4, 6, 8 heures, marche nocturne/ marche permanente
- Luminosité d'allumage réglable de 2 à 200 lux
- Sortie de commutation supplémentaire Éclairage
- Indice de protection IP 55



## Schémas de raccordement

---



Sous réserve de modifications ou d'erreurs

Pour plus d'informations, consulter: [www.theben.fr/produit/9070762](http://www.theben.fr/produit/9070762)

Les données de charge sont déterminées avec des illuminants sélectionnés à titre d'exemple et sont donc des données typiques en raison du grand nombre de produits disponibles.

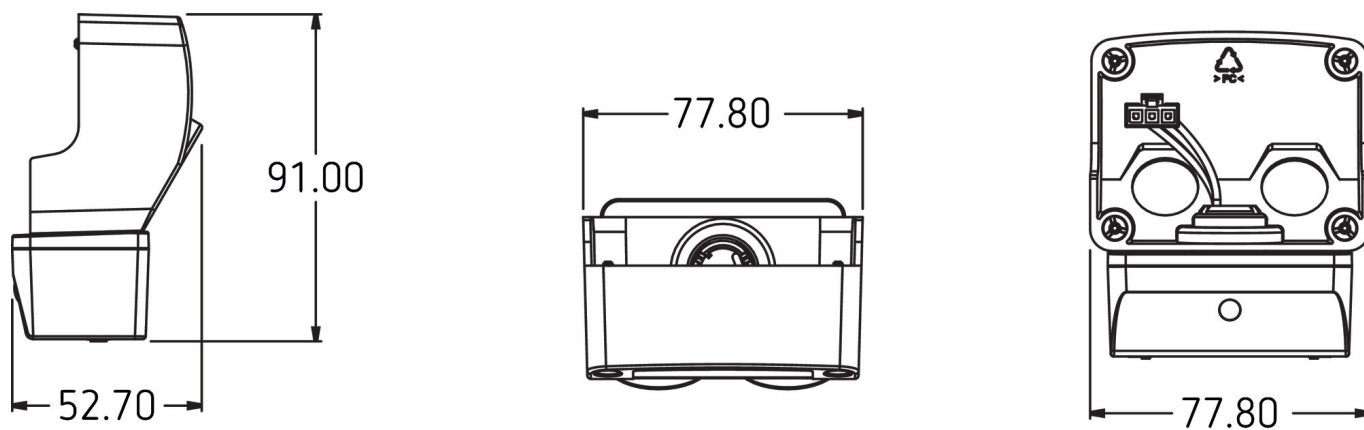
15/03/2024  
Page 1 de 2

# Capteur de lumière theLeda B WH

N° de réf.: 9070762

**theben**

## Plans d'encombrement



Sous réserve de modifications ou d'erreurs

Pour plus d'informations, consulter: [www.theben.fr/produit/9070762](http://www.theben.fr/produit/9070762)

Les données de charge sont déterminées avec des illuminants sélectionnés à titre d'exemple et sont donc des données typiques en raison du grand nombre de produits disponibles.

15/03/2024

Page 2 de 2