

Plaque d'adaption RAMSES 714

N° de réf.: 9070212

theben

Accessoires

Montage et fixation

Description des fonctions

- Plaque d'adaptation pour boîtier encastré 79 x 79 mm



Sous réserve de modifications ou d'erreurs

Pour plus d'informations, consulter: www.theben.fr/produit/9070212

Les données de charge sont déterminées avec des illuminants sélectionnés à titre d'exemple et sont donc des données typiques en raison du grand nombre de produits disponibles.

14/11/2024

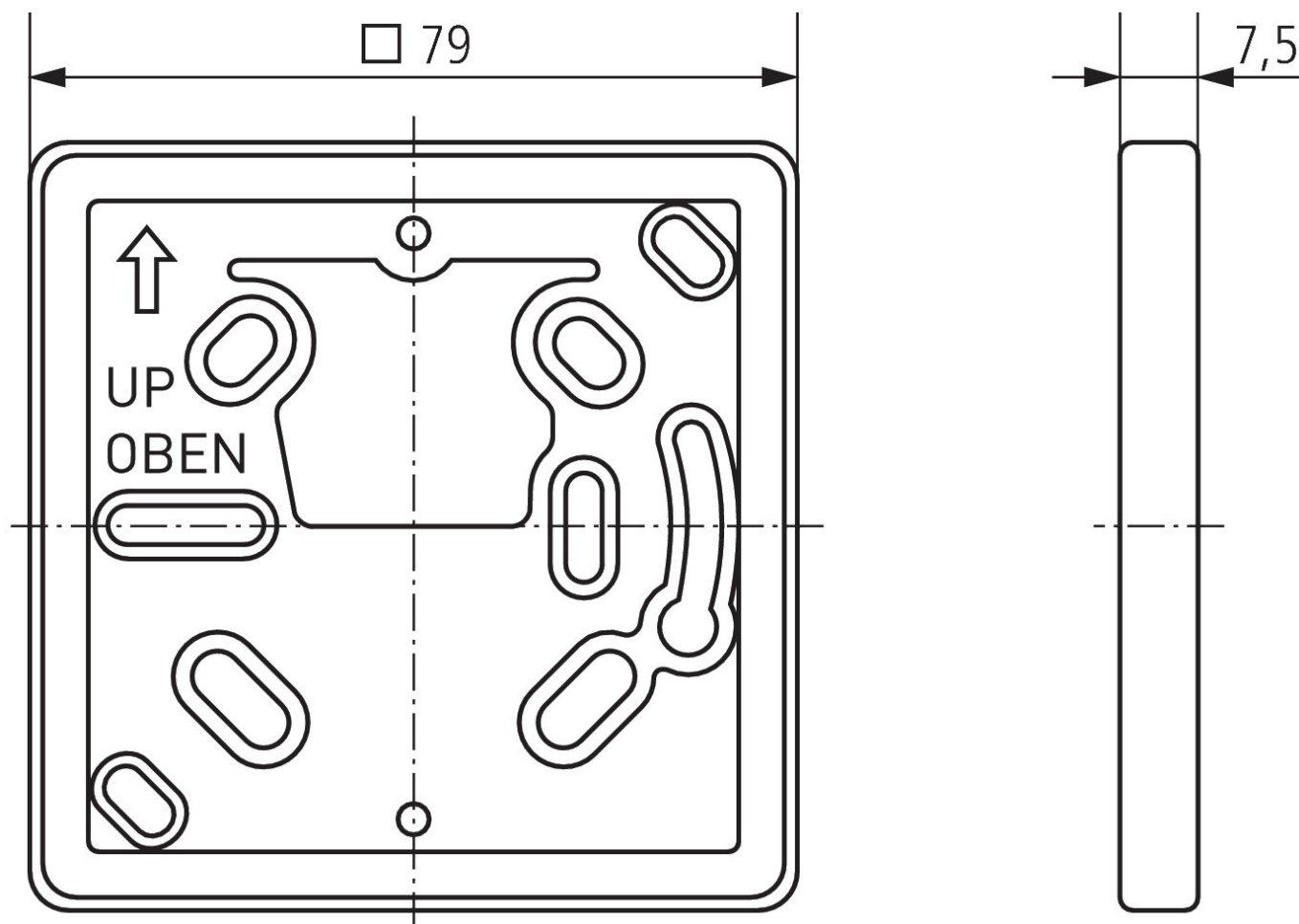
Page 1 de 2

Plaque d'adaption RAMSES 714

N° de réf.: 9070212

theben

Plans d'encombrement



Sous réserve de modifications ou d'erreurs

Pour plus d'informations, consulter: www.theben.fr/produit/9070212

Les données de charge sont déterminées avec des illuminants sélectionnés à titre d'exemple et sont donc des données typiques en raison du grand nombre de produits disponibles.

14/11/2024

Page 2 de 2