

RAMSES 856 top2 OT

N° de réf.: 8569132

Régulation de chauffage Thermostats programmables

Description des fonctions

- Régulation de chauffage numérique pour la surveillance et la régulation de la température ambiante en fonction d'horaires programmés
- Open Therm – Régulation de chauffage pour commande 2 ou 3 points, commande météo, commande d'eau chaude sanitaire et de circulation
- Détection automatique par capteur pour régulation commandée par l'extérieur ou par l'intérieur, commutable manuellement à tout moment
- 3 programmes hebdomadaires différents
- 3 températures de confort et 2 températures réduites peuvent être affectées aux phases correspondantes
- Touche INFO pour la consultation des informations essentielles
- Programme supplémentaire pour les périodes d'utilisation de l'eau chaude sanitaire
- Température du ballon d'eau chaude sanitaire réglable et protection antilégionellose programmable
- Programme Party/ECO
- Fonction ramoneur avec touche sur le boîtier OT-Box
- Température minimale de la chaudière réglable
- 2 courbes de chauffage pour 2 circuits de chauffage réglables
- Possibilité d'une commande de brûleur à 2 niveaux
- Programme vacances avec température réduite ou phase de chauffage à commande par date, paramétrable par ex. pour les appartements de vacances
- Interface USB pour modem
- Correction automatique de l'heure d'été/hiver
- Régulation de la température de la chaudière/de départ (circuit de régulation 1) par commutation du brûleur
- Régulation de la température de départ (circuit de régulation 2) via la commande de la pompe ou la vanne mélangeuse réglable motorisée
- Régulation 3 points avec capteur en applique
- Commande de la pompe de circulation du circuit d'eau chaude sanitaire en fonction de l'heure et de la température
- Fonction de protection de la pompe
- Entrées : capteur externe (compris dans le kit), capteur de départ du circuit de chauffage (compris dans le kit), capteur en applique et plongeur pour l'eau chaude sanitaire, capteur en applique pour circulation
- Compteur horaire pour la détection des heures de commutation des relais, par ex. durée de fonctionnement du brûleur
- Fonction de rappel réglable pour la maintenance de l'installation de chauffage



Sous réserve de modifications ou d'erreurs

Pour plus d'informations, consulter: www.theben.fr/produit/8569132

Les données de charge sont déterminées avec des illuminants sélectionnés à titre d'exemple et sont donc des données typiques en raison du grand nombre de produits disponibles.

RAMSES 856 top2 OT

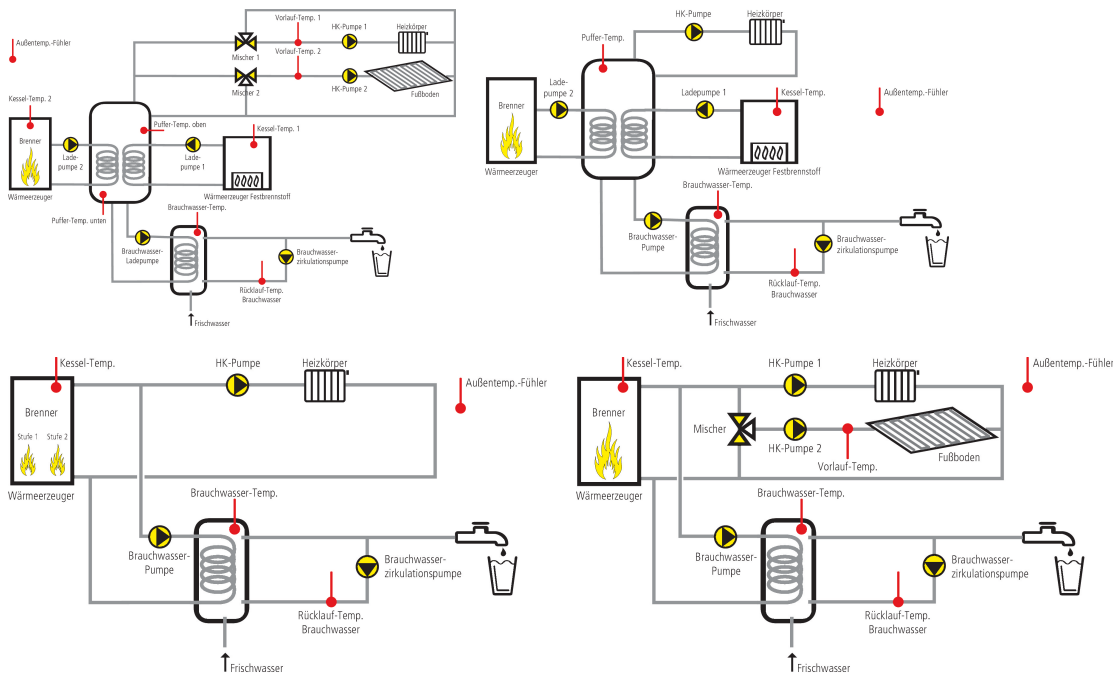
N° de réf.: 8569132



Caractéristiques techniques

RAMSES 856 top2 OT		RAMSES 856 top2 OT	
Tension d'alimentation	230 V CA	Nombre d'emplacements de mémoire	42 , max. 24 par programme
Fréquence	50 Hz	Hystérésis de commutation	±2 - ±20 K
Type de contact	Contact à fermeture	Durée de fonctionnement du mélangeur	2 - 10 min
Type de montage	Montage mural	Adapté à la TBTS	Non
Puissance de commutation	5 x 5 (1) A Relais, 2 x 1 (1) A Relais ()	Types de régulation	2 ou 3 points
Plage de réglage de la température	6°C ... 30°C	Mode opératoire	Type 1 B selon EN 60730-1
Plage de réglage hors gel	6°C ... 15°C	Réserve de mémoire	4 Heures
Limitation de la température de départ	40°C ... 90°C	Consommation stand-by	~1,1 W
Type de raccordement	2 conducteurs (BUS)	Indice de protection	IP 20
Programme	Programme hebdomadaire, Programme journalier	Classe de protection	II selon EN 60 730-1

Schémas de raccordement



Sous réserve de modifications ou d'erreurs

Pour plus d'informations, consulter: www.theben.fr/produit/8569132

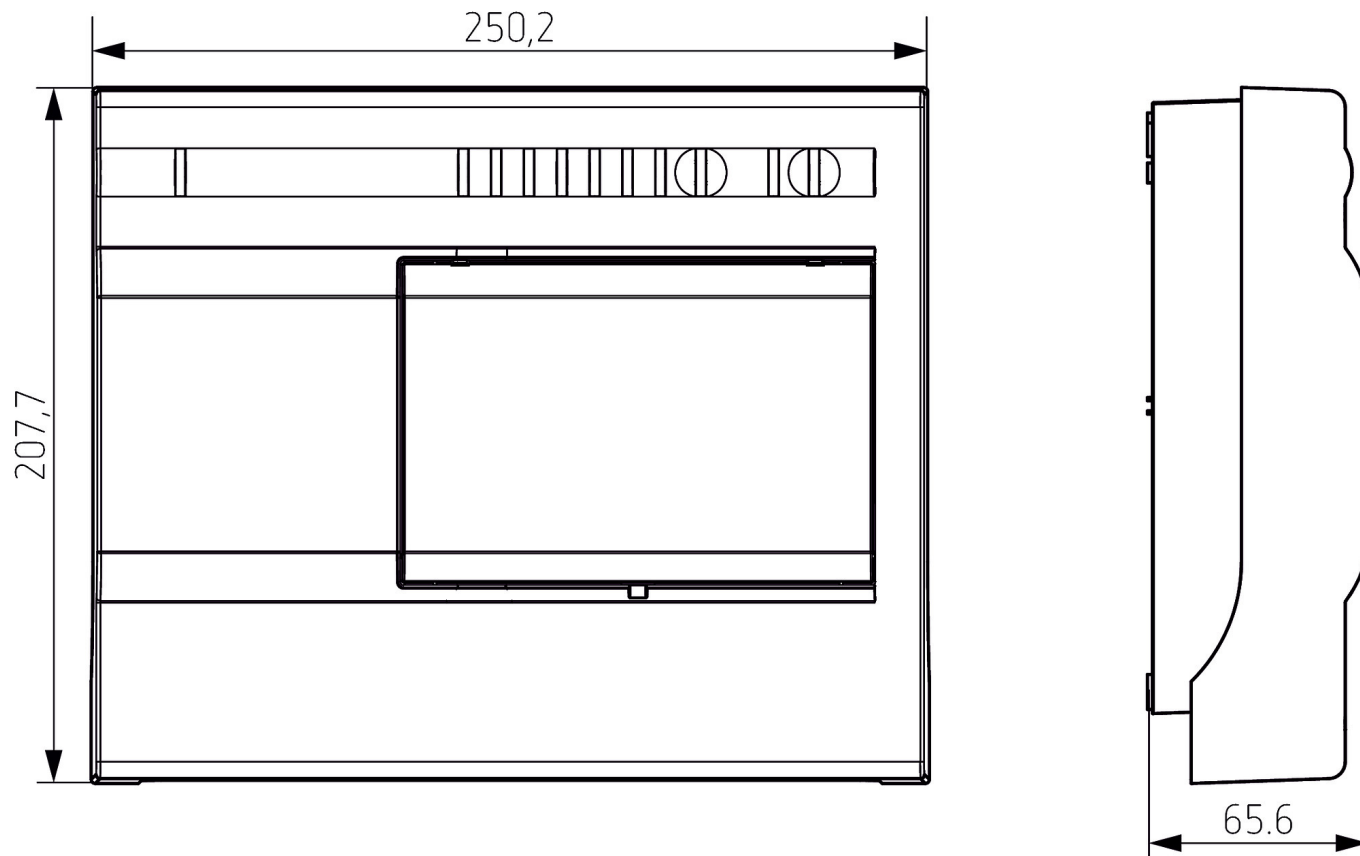
Les données de charge sont déterminées avec des illuminants sélectionnés à titre d'exemple et sont donc des données typiques en raison du grand nombre de produits disponibles.

RAMSES 856 top2 OT

N° de réf.: 8569132

theben

Plans d'encombrement

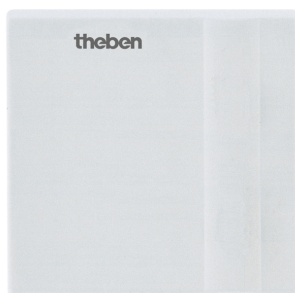


Accessoires

Sonde d'ambiance en applique
RAMSES
N° de réf.: 9070371



Sonde d'ambiance RAMSES IP 65
N° de réf.: 9070459



Sonde immergée RAMSES
N° de réf.: 9070379



OT-Box Standard
N° de réf.: 9070712

Sous réserve de modifications ou d'erreurs

Pour plus d'informations, consulter: www.theben.fr/produit/8569132

Les données de charge sont déterminées avec des illuminants sélectionnés à titre d'exemple et sont donc des données typiques en raison du grand nombre de produits disponibles.