

RAMSES 814 BLE UP

N° de réf.: 8140150

Régulation de chauffage
Thermostats programmables

Description des fonctions

- Thermostat programmable digital pour la surveillance et la régulation de la température ambiante en fonction d'horaires programmés
- Version secteur
- Installation dans un boîtier encastrable, utilisable avec toutes les gammes d'appareillages sous obturateur
- Capteur de température inclus
- Adapté pour les régulations de la température ambiante dans les maisons individuelles, les appartements, etc.
- Commande par appli
- Connexion directe Bluetooth basse consommation (Bluetooth-Low-Energy, BLE) entre l'application et RAMSES-BLE, aucune communication via Internet
- Réglages par appli avec commande intuitive depuis votre smartphone ou votre tablette
- Confort d'utilisation accru
- Entrée externe pour un raccordement flexible, au choix, des sondes de température extérieure, capteur de plancher, détecteur de mouvement ou contact téléphonique
- Algorithme de régulation intelligent (régulateur de durée d'impulsion, régulateur d'hystérèse)
- Convient par exemple aux chauffages Marche/Arrêt, à la régulation par zones ou pièce séparée ou aux chauffages électriques



Caractéristiques techniques

RAMSES 814 BLE UP	
Tension d'alimentation	230 V CA
Fréquence	50 Hz
Puissance de commutation	8 A pour 250 V CA, $\cos \varphi = 1$, 1 A pour 250 V CA, $\cos \varphi = 0,6$
Plage de réglage de la température	2°C ... 30°C
Programme	Programme hebdomadaire

RAMSES 814 BLE UP	
Nombre d'emplacements de mémoire	42
Adapté à la TBTS	Non
Réserve de mémoire	4 Années
Type de montage	Encastré

Sous réserve de modifications ou d'erreurs

Pour plus d'informations, consulter: www.theben.fr/produit/8140150

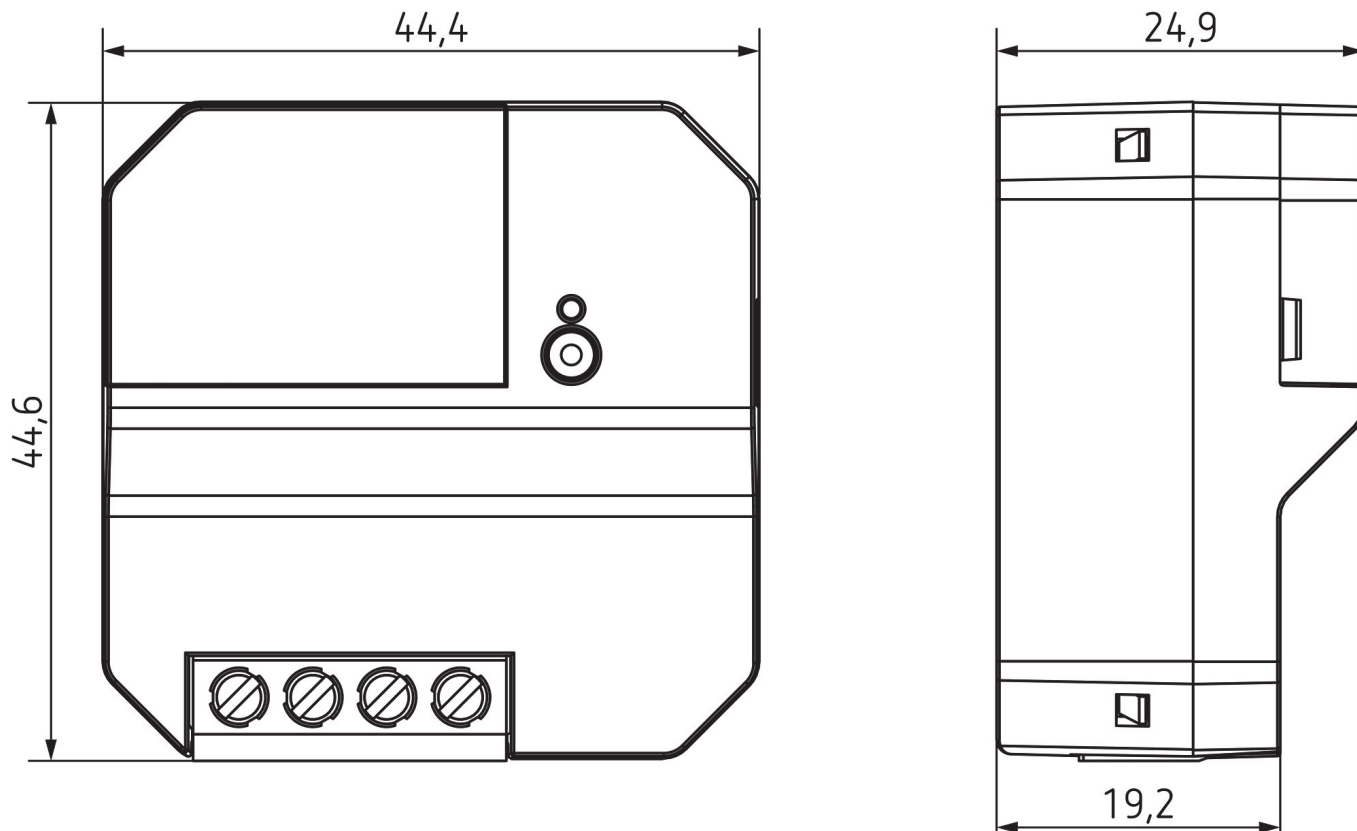
Les données de charge sont déterminées avec des illuminants sélectionnés à titre d'exemple et sont donc des données typiques en raison du grand nombre de produits disponibles.

RAMSES 814 BLE UP

N° de réf.: 8140150

theben

Plans d'encombrement

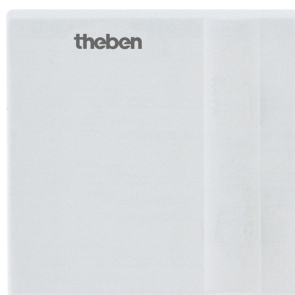


Accessoires

Sonde de dalle
N° de réf.: 9070321



Sonde d'ambiance RAMSES IP 65
N° de réf.: 9070459



Sous réserve de modifications ou d'erreurs

Pour plus d'informations, consulter: www.theben.fr/produit/8140150

Les données de charge sont déterminées avec des illuminants sélectionnés à titre d'exemple et sont donc des données typiques en raison du grand nombre de produits disponibles.