

RAMSES 751 RA

N° de réf.: 7510131

Régulation de chauffage
Thermostats d'ambiance

Description des fonctions

- Régulateur de température ambiante électronique avec capteur de température à distance pour la régulation de la température au sol
- Affichage du fonctionnement de la réduction de température et du chauffage
- Commutateur réseau 2 pôles pour chauffage MARCHÉ/ARRÊT
- Mode secours en cas de défaillance du capteur avec chauffage à 30 %
- Réglage avec limitation mécanique ou blocage
- Réduction externe de température (3 ou 5 K) par commande via une horloge programmable possible
- Grâce au cadre adaptateur du fabricant de commutateurs, la pièce centrale s'intègre dans la majorité des cadres.



Caractéristiques techniques

RAMSES 751 RA	
Tension d'alimentation	230 V CA
Fréquence	50 Hz
Affichage	LED rot - Regler fordert Wärme an; LED grün - Absenkbetrieb
Type de contact	Contact à fermeture
Sortie de commutation	Libre de potentiel
Puissance de commutation	16 A (pour 230 V CA, $\cos \varphi = 1$), 4 A (pour 230 V CA, $\cos \varphi = 0,6$)
Plage de réglage de la température	10°C ... 50°C
Mode de fonctionnement	Électronique
Chauffage/climatisation commutable	-

RAMSES 751 RA	
Précision de réglage	± 0.5 K
Comportement de régulation	Régulateur proportionnel avec PWM (quasiment continu)
Couleur	Blanc
Type de montage	Encastré
Longueur de câble max.	4 m
Température ambiante	0°C ... 40°C
Indice de protection	IP 30
Classe de protection	II selon EN 60 730-1

Sous réserve de modifications ou d'erreurs

Pour plus d'informations, consulter: www.theben.fr/produit/7510131

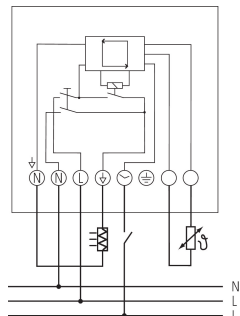
Les données de charge sont déterminées avec des illuminants sélectionnés à titre d'exemple et sont donc des données typiques en raison du grand nombre de produits disponibles.

RAMSES 751 RA

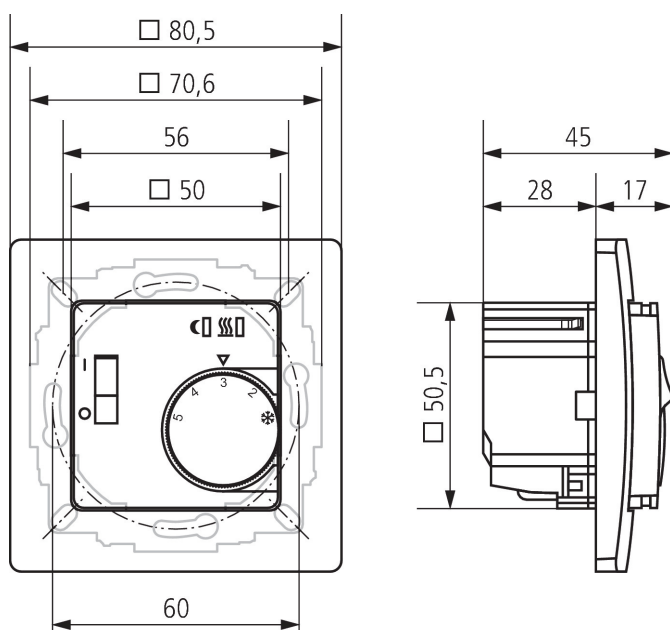
N° de réf.: 7510131

theben

Schémas de raccordement



Plans d'encombrement



Accessoires

Servomoteur ALPHA 5 230 V

N° de réf.: 9070441



Sous réserve de modifications ou d'erreurs

Pour plus d'informations, consulter: www.theben.fr/produit/7510131

Les données de charge sont déterminées avec des illuminants sélectionnés à titre d'exemple et sont donc des données typiques en raison du grand nombre de produits disponibles.

14/11/2024

Page 2 de 2