

AMUN 716 S KNX

N° de réf.: 7169230

theben

KNX
Capteurs

Description des fonctions

- Capteur de CO₂ avec régulateur de température individuelle
- Mesure la concentration en CO₂, humidité relative de l'air, température et de la pression de l'air barométrique
- Trois seuils d'humidité relative de l'air et de concentration en CO₂ paramétrables individuellement
- Plage de réglage de la concentration en CO₂ de 300 à 5000 ppm (seuil)
- Pour la commande d'actionneurs de chauffage ou de servomoteurs
- Il est livré avec deux plastrons : une échelle absolue et une échelle relative
- Commutateur manuel pour la présence ou les modes de fonctionnement : confort, éco, nuit, hors gel
- 4 entrées binaires pour des boutons-poussoirs/commutateurs conventionnels (commutation, variation, stores), mais également pour un capteur de température externe, un contact de fenêtre ou un signal de présence
- Lorsque les seuils ne sont pas atteints, ou les plafonds dépassés, une action peut être effectuée (envoi, priorité, commutation, valeur).
- Affichage du mode courant et mode chauffage/refroidissement grâce à des LED multicolores



Caractéristiques techniques

AMUN 716 S KNX	
Tension de service KNX	Tension du bus, ≤15 mA
Plage de mesure de CO ₂	300 - 5000 ppm
Plage de réglage de la température	-5°C ... 45°C
Plage de mesure de l'humidité relative de l'air	1 - 100 % rH
Plage de mesure pression de l'air	30000 - 110000 Pa
Prolongation max. d'interface	30 m
Tension de contact	5 V Fourni en interne

AMUN 716 S KNX	
Courant de contact	0,5 mA
Température ambiante	5°C ... 40°C
Type de montage	Montage mural
Affichage	LEDs mehrfarbig
Indice de protection	IP 20
Classe de protection	III selon EN 60 730-1

Sous réserve de modifications ou d'erreurs

Pour plus d'informations, consulter: www.theben.fr/produit/7169230

Les données de charge sont déterminées avec des illuminants sélectionnés à titre d'exemple et sont donc des données typiques en raison du grand nombre de produits disponibles.

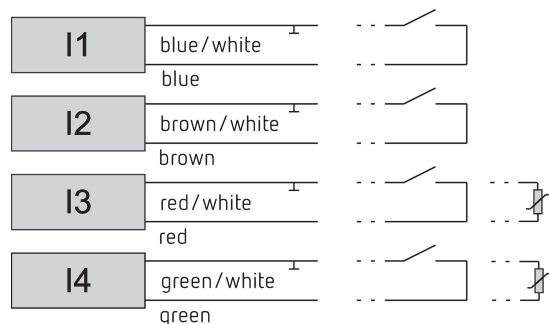
15/03/2024
Page 1 de 3

AMUN 716 S KNX

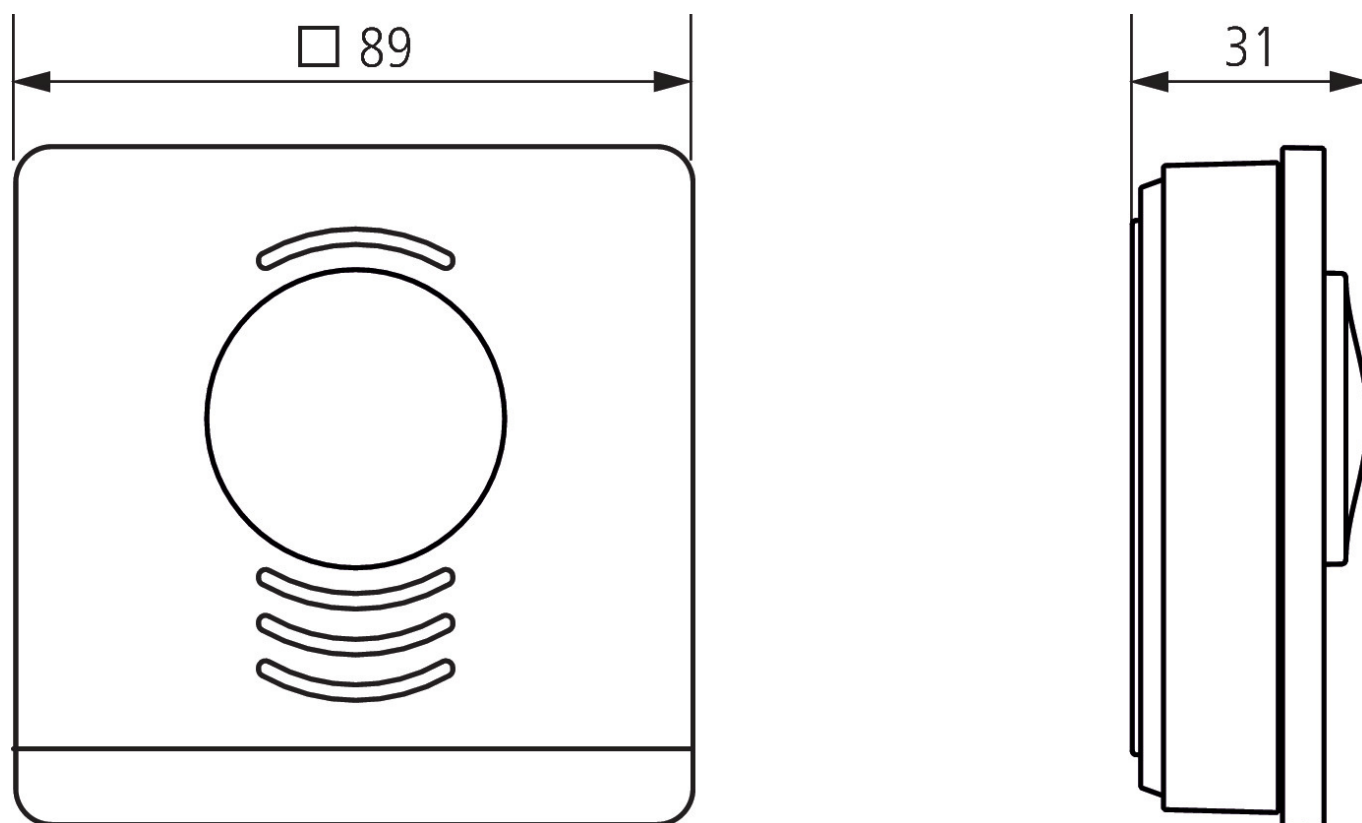
N° de réf.: 7169230

theben

Schémas de raccordement



Plans d'encombrement



Sous réserve de modifications ou d'erreurs

Pour plus d'informations, consulter: www.theben.fr/produit/7169230

Les données de charge sont déterminées avec des illuminants sélectionnés à titre d'exemple et sont donc des données typiques en raison du grand nombre de produits disponibles.

15/03/2024

Page 2 de 3

AMUN 716 S KNX

N° de réf.: 7169230

theben

Accessoires

Sonde d'ambiance non réglable

N° de réf.: 9070191



Sonde de dalle

N° de réf.: 9070321



Sonde d'ambiance RAMSES IP 65

N° de réf.: 9070459



Sous réserve de modifications ou d'erreurs

Pour plus d'informations, consulter: www.theben.fr/produit/7169230

Les données de charge sont déterminées avec des illuminants sélectionnés à titre d'exemple et sont donc des données typiques en raison du grand nombre de produits disponibles.

15/03/2024

Page 3 de 3