

theben

EM 4 top2

Module d'extension 4 canaux pour TR top2 RC

6490104



309430 02

Utilisation conforme à l'usage prévu

Le module EM top2 augmente de 4 canaux (C5-C8) les minuteriers annuels TR 641 top2 RC, TR 642 top2 RC et TR 644 top2 RC. Le module est relié aux minuteriers annuels par une interface de données.

Il correspond au type 1 B selon IEC/EN 60730-1.

Consignes de sécurité

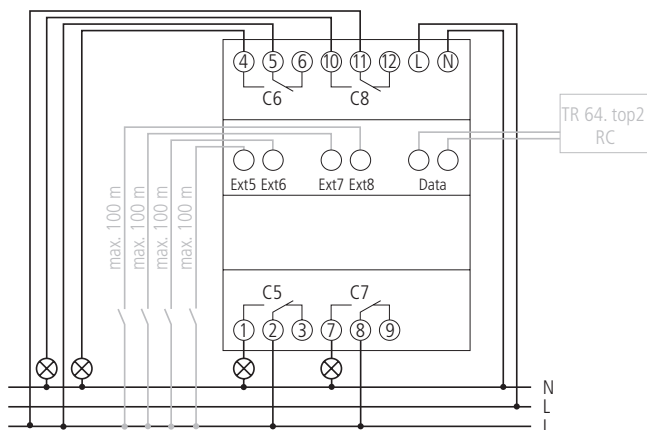


AVERTISSEMENT

Danger de mort par suite d'électrocution ou d'incendie.

- Le montage doit être effectué exclusivement par un technicien spécialisé !

Raccorder le module EM 4 top2



L'alimentation de L et N est identique à celle du module de base TR 64x top2 (RC).

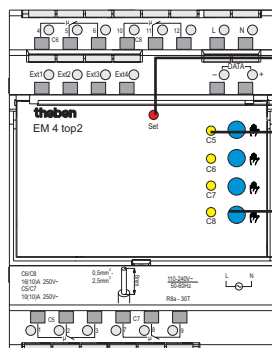
Montage de EM 4 top2

- Le module EM top2 est prévu pour le montage sur rails DIN (selon EN 60715).
- Des champs parasites importants peuvent provoquer une perturbation de l'heure.



- Ne pas monter le module à proximité de consommateurs inductifs.
- Installer un câble séparé pour l'alimentation du réseau.
- Déparasiter les consommateurs inductifs.

Description



Le LED Set rouge clignote : une minuterie annuelle TR top2 envoie la demande « Affecter le module EM 4 » (paramétrer)

Les LED jaunes clignotent : Les canaux C5-C8 sont activés

4 touches manuelles bleues

« Réglage » de EM 4 top2

- Dans la minuterie annuelle, dans le menu **OPTIONS** sous **MODULE D'EXTENSION EM4** choisir **AFFECTER LE MODULE EM4**.

Le LED Set clignote sur EM 4 top2.

- Affecter le module EM 4 top2 avec la touche C5. Le LED Set s'éteint.

« Terminer le réglage » de EM 4 top2

- Appuyer sur les 4 touches manuelles de EM 4 top2 pendant plus de 2 secondes. Le LED Set clignote brièvement, le paramétrage du module EM 4 est terminé (aucune heure de commutation affectée) ; EM 4 top2 peut désormais être affecté par un autre appareil de base.

Commutation manuelle

- Appuyer brièvement sur les touches de canaux C5-C8.

Commutation permanente

- Appuyer longuement (plus de 2 secondes) sur les touches de canaux C5-C8.

Caractéristiques techniques

- Tension de service : 110–240 V~, +10 %/-15 %
- Fréquence : 50-60 Hz
- Consommation propre : typ. 7,5 VA
- Éco : typ. 2,8 W
- Bus de données : Tension du bus : 18 V CC
- Puissance de commutation : 16 (10) A (C6+C8), 10 (10) A (C5+C7)
- Température ambiante autorisée : typique -30 °C à +45 °C, +55 °C brièvement
- Classe de protection : II selon EN 60730-1 en cas de montage conforme
- Degré de protection : IP 20 selon EN 60529
- Degré de pollution : 2
- Tension assignée de tenue aux chocs : 4 kV
- Alimentation en courant au niveau du bus de données : 100 mA (courant maximal au niveau du bus de données : 500 mA)

Adresse du service après-vente

Theben AG
Hohenbergstr. 32
72401 Haigerloch
ALLEMAGNE

Assistance technique

Tél. +49 7474 692-369
Fax +49 7474 692-207
hotline@theben.de
Adresses, numéros de téléphone, etc. sur
www.theben.de