

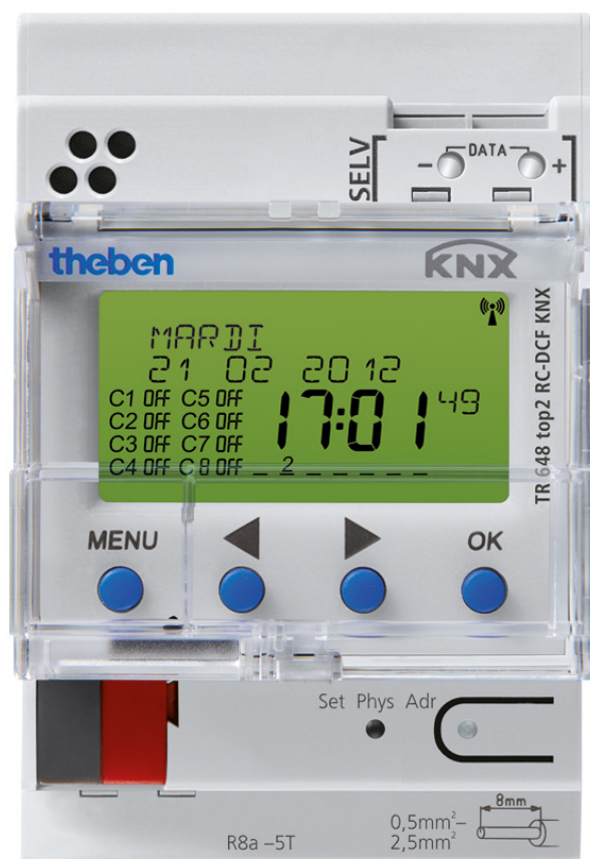
# TR 648 top2 RC-DCF KNX

N° de réf.: 6489210

KNX  
Horloges

## Description des fonctions

- Synchronisation horaire par raccordement d'une antenne DCF externe
- Fonctionnement possible sans la tension secteur
- 8 canaux
- Horloge programmable digitale avec programme annuel et astronomique
- Bornes à ressort DuoFix pour 2 conducteurs
- Guidage de l'utilisateur par texte affiché
- 800 emplacements mémoire
- Interface pour carte mémoire OBELISK top2 (programmation sur PC)
- Réserve de marche de 8 ans (pile au lithium)
- Heures de commutation MARCHE / ARRÊT
- Programme par impulsions
- Programme cyclique
- Fonctions annuelles multiples
- Fonction de commutation astronomique (calcul automatique des heures de lever et de coucher du soleil pour toute l'année)
- Présélection de commutation
- Commutation MARCHE / ARRÊT permanente
- Minuterie
- Compteur horaire intégré
- Programme vacances
- 2 programmes aléatoires
- Éclairage de l'écran (désactivable)
- Code PIN
- Changement automatique de l'heure d'été/hiver
- Synchronisation de la date et de l'heure des autres abonnés du bus



## Caractéristiques techniques

TR 648 top2 RC-DCF KNX	
Tension de service KNX	Tension du bus, $\leq 12$ mA
Largeur	3 modules
Type de montage	Rail DIN
Nombre de canaux	8
Nombre d'emplacements de mémoire	800
Précision de marche à 25 °C	$\leq \pm 0,5$ s/jour (quartz) ou DCF77

TR 648 top2 RC-DCF KNX	
Période de commutation minimale	1 s
Affichage	LCD
Température ambiante	-5°C ... 45°C
Indice de protection	IP 20
Classe de protection	III selon EN 60 730-1

Sous réserve de modifications ou d'erreurs

Pour plus d'informations, consulter: [www.theben.fr/produit/6489210](http://www.theben.fr/produit/6489210)

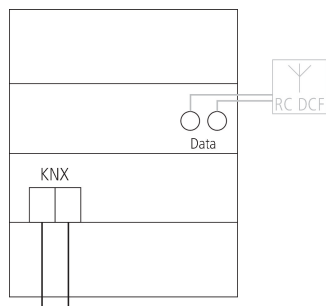
Les données de charge sont déterminées avec des illuminants sélectionnés à titre d'exemple et sont donc des données typiques en raison du grand nombre de produits disponibles.

# TR 648 top2 RC-DCF KNX

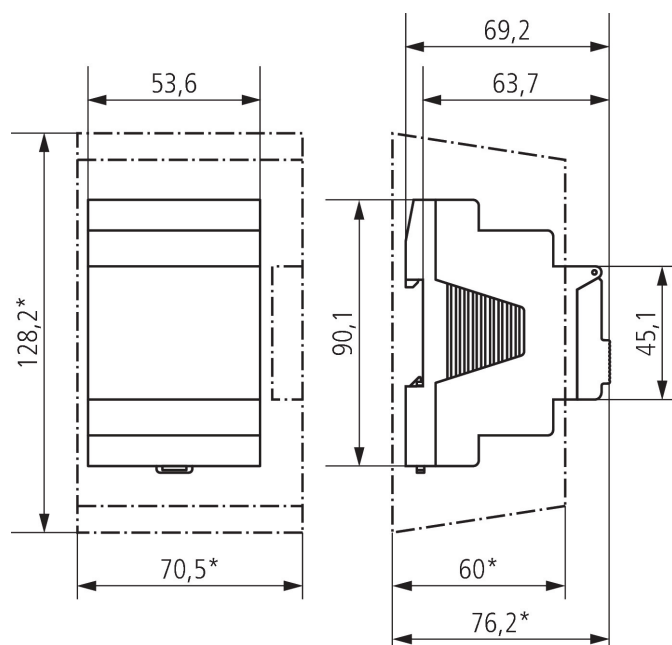
N° de réf.: 6489210

**theben**

## Schémas de raccordement



## Plans d'encombrement



## Accessoires

**Antenne RC-DCF**  
N° de réf.: 9070410



**Kit de programmation OBELISK top2/3**  
N° de réf.: 9070409



**Carte mémoire OBELISK top2**  
N° de réf.: 9070404



Sous réserve de modifications ou d'erreurs

Pour plus d'informations, consulter: [www.theben.fr/produit/6489210](http://www.theben.fr/produit/6489210)

Les données de charge sont déterminées avec des illuminants sélectionnés à titre d'exemple et sont donc des données typiques en raison du grand nombre de produits disponibles.