

TR 641 top2 RC

N° de réf.: 6410300

Contrôle du temps et de la lumière
Horloges programmables digitales

Description des fonctions

- Synchronisation horaire par raccordement d'une antenne DCF ou GPS externe, pour l'antenne GPS, localisation de position pour programme astronomique
- 1 canal
- 1 entrée externe
- Raccordement possible de boutons-poussoirs (présélection de commutation externe, minuterie)
- Raccordement possible de commutateurs (commutation MARCHÉ ou ARRÊT permanente)
- Raccordement possible d'un module d'extension
- Carte mémoire OBELISK comprise dans la livraison
- Horloge programmable digitale avec programme annuel et astronomique
- Bornes à ressort DuoFix
- Pour 2 conducteurs
- Fils ou torons (avec ou sans manchon d'extrémité)
- Diamètre du fil : 0,5 à 2,5 mm²
- Bouton de commande permettant de dégager le connecteur de liaison
- Guidage de l'utilisateur par texte affiché
- Date et heure pré-réglées
- Aucune restriction de fonction en l'absence de raccordement au réseau
- 800 emplacements mémoire
- Interface pour carte mémoire OBELISK top2 (programmation sur PC)
- Deuxième programme de commutation enfichable
- Copie de programmes
- Sauvegarde de programmes
- Réserve de mémoire de 8 ans (pile au lithium)
- Commutation au passage par zéro pour charges élevées et protection des contacts (pas pour les modèles 24 V)
- Heures de commutation MARCHÉ / ARRÊT
- Programme par impulsions
- Programme cyclique
- Fonctions annuelles multiples
- Programme hebdomadaire de base et 14 programmes hebdomadaires distincts avec différents niveaux de priorité et plages de dates
- MARCHÉ permanente / ARRÊT permanent avec la priorité la plus élevée programmable sur la base de plages de dates
- Jours fériés fixes et variables, jours fériés dépendant de Pâques, jours et plages de dates avec prototype série
- Base de données des jours fériés d'Allemagne (pour toutes les régions), de Suisse, de France, etc.
- Simulation de programme sur l'écran de l'horloge



Sous réserve de modifications ou d'erreurs

Pour plus d'informations, consulter: www.theben.fr/produit/6410300

Les données de charge sont déterminées avec des illuminants sélectionnés à titre d'exemple et sont donc des données typiques en raison du grand nombre de produits disponibles.

TR 641 top2 RC

N° de réf.: 6410300



Description des fonctions

- Simulation graphique de programme sur PC avec vue d'ensemble sur toute l'année de tous les canaux
- Fonction de commutation astronomique (calcul automatique des heures de lever et de coucher du soleil pour toute l'année)
- Décalage pour l'adaptation des heures de lever et de coucher du soleil
- Données du site programmables par l'intermédiaire de coordonnées ou d'une liste de villes et de pays
- Possibilité de création sur PC d'une liste de villes personnalisée (favoris) et d'un tableau contenant des heures astronomiques personnalisées
- Commutations MARCHE / ARRÊT fixes programmables (par ex. coupure nocturne)
- Simulation des heures de commutation astronomiques (heures astronomiques calculées et commutations MARCHE / ARRÊT programmées) pour toute l'année
- Possibilité de sélectionner différents réglages astronomiques (soir MARCHE - matin ARRÊT ou soir ARRÊT - matin MARCHE, impulsion astronomique)
- Présélection de commutation
- Commutation MARCHE / ARRÊT permanente
- Minuterie
- Compteur horaire intégré
- Réinitialisable
- Fonction de surveillance des intervalles de maintenance
- Programme vacances
- 2 programmes aléatoires
- Éclairage de l'écran (désactivable)
- Code PIN confidentiel
- Passage automatique à l'heure d'été/hiver
- Désactivable
- Les règles de basculement pour l'Europe, les États-Unis, ainsi que d'autres pays, sont préenregistrées dans l'appareil.
- Il est possible de définir une règle de basculement personnalisée ou une date de basculement fixe.

Caractéristiques techniques

TR 641 top2 RC		TR 641 top2 RC	
Tension d'alimentation	110 - 240 V AC	Réserve de mémoire	8 Années
Fréquence	50 - 60 Hz	Puissance de commutation à 250 V AC, cos φ = 1	16 A
Largeur	3 modules	Puissance de commutation à 250 V AC, cos φ = 0,6	10 A
Type de montage	Rail DIN	Charge de lampes à incand. / halogène	2600 W
Type de contact	Inverseur	Charge de lampes à incandescence / lampes à halogène 120 V	1300 W
Sortie de commutation	Indépendant des phases	Lampes fluocompactes	37 x 7 W, 30 x 11 W, 26 x 15 W, 26 x 20 W, 11 x 23 W
Distance d'ouverture	< 3 mm	Lampes fluocompactes 120 V	18 x 7 W, 15 x 11 W, 13 x 15 W, 13 x 20 W, 11 x 23 W
Programme	Programme annuel, Programme astronomique	Lampe LED < 2 W	50 W
Fonctions de programme	MARCHE / ARRÊT, Impulsion, Cycle		
Nombre de canaux	1		
Entrées externes	1		
Nombre d'emplacements de mémoire	800		

Sous réserve de modifications ou d'erreurs

Pour plus d'informations, consulter: www.theben.fr/produit/6410300

Les données de charge sont déterminées avec des illuminants sélectionnés à titre d'exemple et sont donc des données typiques en raison du grand nombre de produits disponibles.

14/11/2024

Page 2 de 4

TR 641 top2 RC

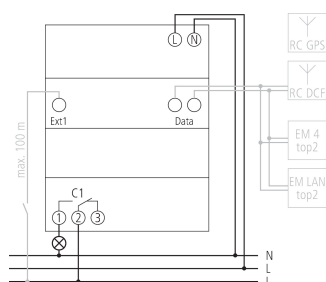
N° de réf.: 6410300

Caractéristiques techniques

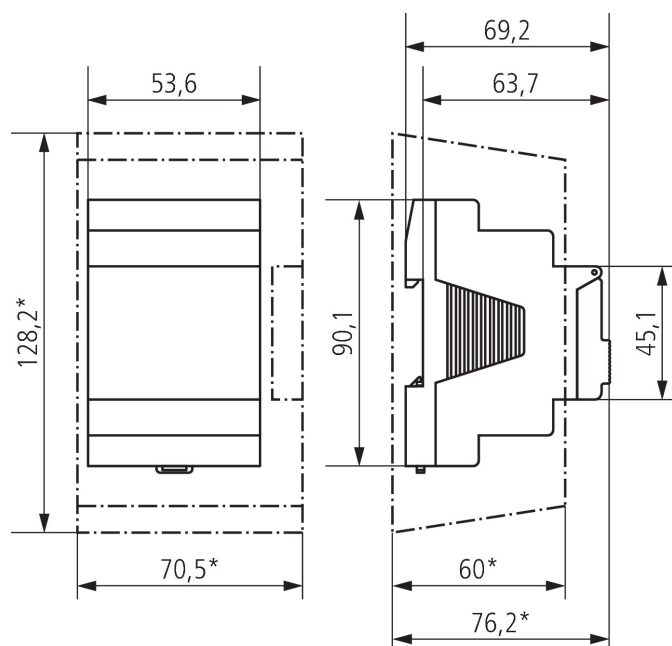
TR 641 top2 RC	
Lampe LED 2-8 W	180 W
Lampe LED > 8 W	200 W
Puissance de commutation min.	ca. 10 mA
Période de commutation minimale	1 s
Précision de marche à 25 °C	$\leq \pm 0,5$ s/jour (quartz) ou DCF77/GPS
Base de temps	Quartz/DCF77/GPS
Consommation stand-by	~1,2 W
Perte de puissance max.	1,1 W
Carte mémoire comprise dans la livraison	✓

TR 641 top2 RC	
Type de raccordement	Bornes à ressort DuoFix
Externe Antenne anschließbar	✓
Affichage	LCD
Éléments de commande	4 touches à impulsion
Matériaux du boîtier et d'isolation	Thermoplastiques auto-extinguibles résistant aux hautes températures
Indice de protection	IP 20
Classe de protection	II selon EN 60 730-1
Tension	110-240 V AC
Température ambiante	-30°C ... 45°C

Schémas de raccordement



Plans d'encombrement



Sous réserve de modifications ou d'erreurs

Pour plus d'informations, consulter: www.theben.fr/produit/6410300

Les données de charge sont déterminées avec des illuminants sélectionnés à titre d'exemple et sont donc des données typiques en raison du grand nombre de produits disponibles.

TR 641 top2 RC

N° de réf.: 6410300

theben

Accessoires

EM 4 top2

N° de réf.: 6490104



EM LAN top2

N° de réf.: 6490900



Cache-borne 52,5 mm

N° de réf.: 9070050



Antenne RC-DCF

N° de réf.: 9070410



Kit de programmation OBELISK top2/3

N° de réf.: 9070409



Carte mémoire OBELISK top2

N° de réf.: 9070404



Bride pour montage encastré

N° de réf.: 9070001



Antenne RC-GNSS R

N° de réf.: 9070807



Antenne RC-GNSS

N° de réf.: 9070823



Sous réserve de modifications ou d'erreurs

Pour plus d'informations, consulter: www.theben.fr/produit/6410300

Les données de charge sont déterminées avec des illuminants sélectionnés à titre d'exemple et sont donc des données typiques en raison du grand nombre de produits disponibles.