

TR 636 top2

N° de réf.: 6360100

Contrôle du temps et de la lumière Horloges programmables digitales

Description des fonctions

- 2 canaux
- Horloge programmable digitale avec programme hebdomadaire
- Textes à chaque étape de la programmation
- Date et heure prééglées
- Aucune restriction de fonction en l'absence de raccordement au réseau
- 84 emplacements mémoire
- Interface pour carte mémoire OBELISK top2 (programmation sur PC)
- Deuxième programme de commutation enfichable
- Copie de programmes
- Sauvegarde de programmes
- Réserve de mémoire de 10 ans (pile au lithium)
- Heures de commutation MARCHE / ARRÊT
- Programme par impulsions
- Programme cyclique
- Présélection de commutation
- Commutation MARCHE / ARRÊT permanente
- Minuterie
- Compteur horaire intégré
- Compteur horaire intégré
- Réinitialisable
- Programme vacances
- 2 Programmes aléatoires
- Éclairage de l'écran (désactivable)
- Code PIN
- Passage automatique à l'heure d'été/hiver
- Désactivable
- Les règles de basculement pour l'Europe, les États-Unis, ainsi que d'autres pays, sont préenregistrées dans l'appareil
- Il est possible de définir une règle de basculement personnalisée ou une date de basculement fixe



Caractéristiques techniques

TR 636 top2	
Tension d'alimentation	230 - 240 V AC
Fréquence	50 - 60 Hz
Type de montage	Encastrement en façade de tableau/ montage mural
Type de contact	Inverseur
Sortie de commutation	Indépendant des phases
Distance d'ouverture	< 3 mm (μ)
Programme	Programme hebdomadaire
Fonctions de programme	MARCHE / ARRÊT, Impulsion, Cycle

TR 636 top2	
Nombre de canaux	2
Nombre d'emplacements de mémoire	84
Réserve de mémoire	10 Années
Puissance de commutation à 250 V AC, $\cos \varphi = 1$	6 A
Puissance de commutation à 250 V AC, $\cos \varphi = 0,6$	6 A
Charge de lampes à incand./ halogène	1200 W

Sous réserve de modifications ou d'erreurs

Pour plus d'informations, consulter: www.theben.fr/produit/6360100

Les données de charge sont déterminées avec des illuminants sélectionnés à titre d'exemple et sont donc des données typiques en raison du grand nombre de produits disponibles.

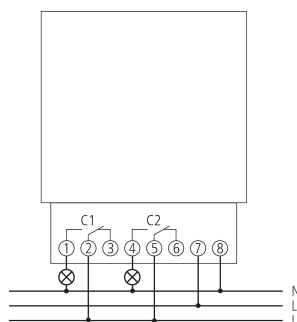
TR 636 top2

N° de réf.: 6360100

Caractéristiques techniques

TR 636 top2		TR 636 top2	
Lampes fluocompactes	90 W	Consommation stand-by	~1,1 W
Lampe LED < 2 W	20 W	Carte mémoire comprise dans la livraison	-
Lampe LED 2-8 W	50 W	Type de raccordement	Bornes à vis
Charge de tubes fluorescents (compensés en série), non compensée	1000 VA	Affichage	LCD-Anzeige mit Textzeile
Charge de tubes fluorescents compensés en série	1000 VA	Éléments de commande	4 touches à impulsion, 1 touche de remise à zéro
Charge de tubes fluorescents (compensés en série), à compensation parallèle	400 VA 42 µF	Matériaux du boîtier et d'isolation	Thermoplastiques auto-extinguibles résistant aux hautes températures
Période de commutation minimale	1 s	Indice de protection	IP 20
Précision de marche à 25 °C	$\leq \pm 0,5$ s/jour (quartz) à 25 °C	Classe de protection	II selon EN 60 730-1
Base de temps	Quartz	Tension	230 V AC
		Température ambiante	-30°C ... 55°C

Schémas de raccordement



Sous réserve de modifications ou d'erreurs

Pour plus d'informations, consulter: www.theben.fr/produit/6360100

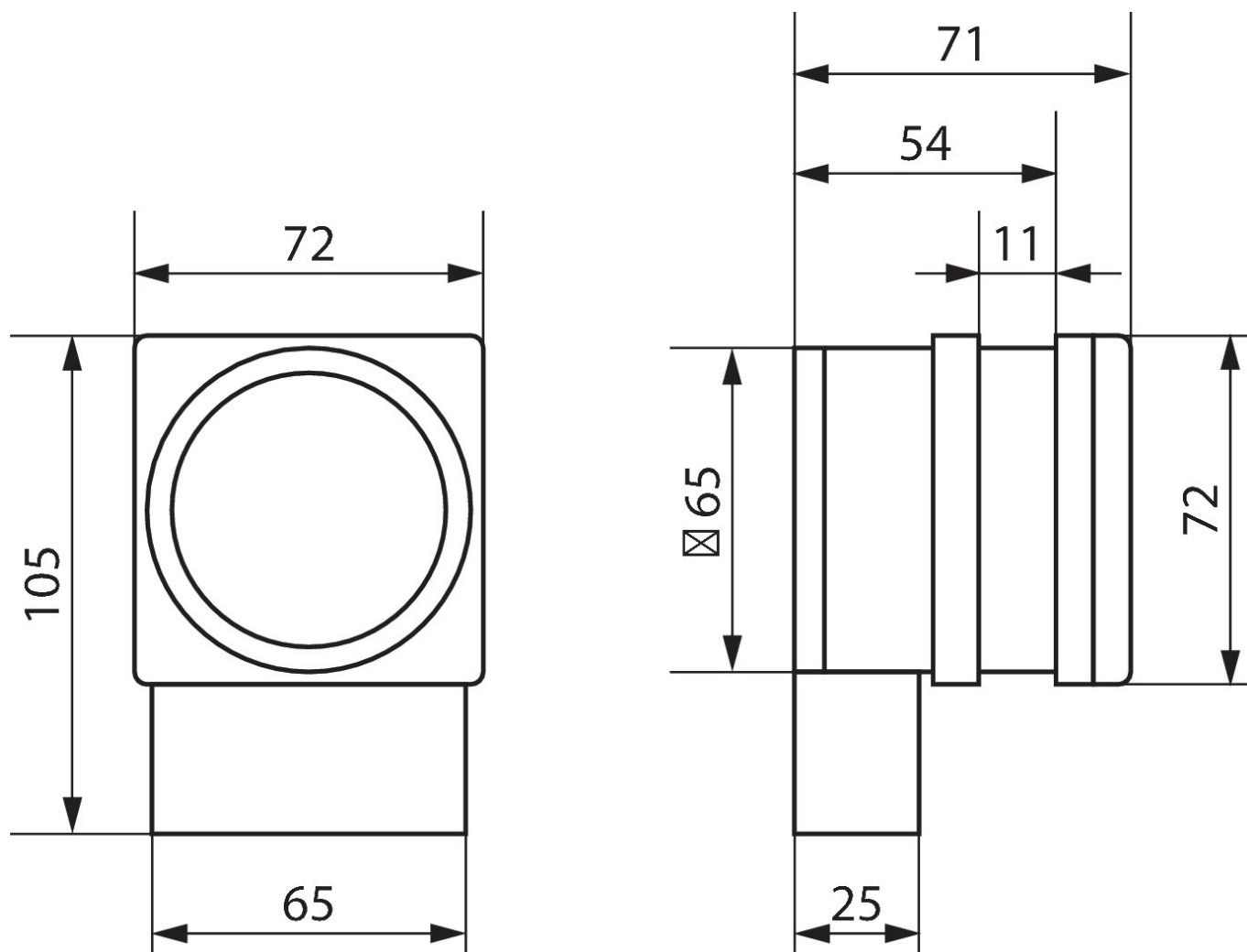
Les données de charge sont déterminées avec des illuminants sélectionnés à titre d'exemple et sont donc des données typiques en raison du grand nombre de produits disponibles.

TR 636 top2

N° de réf.: 6360100

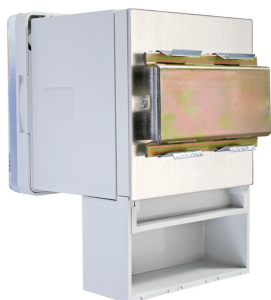
theben

Plans d'encombrement



Accessoires

Fixation rapide 72 x 72
N° de réf.: 9070071



Kit de programmation OBELISK top2/3
N° de réf.: 9070409



Carte mémoire OBELISK top2
N° de réf.: 9070404



Sous réserve de modifications ou d'erreurs

Pour plus d'informations, consulter: www.theben.fr/produit/6360100

Les données de charge sont déterminées avec des illuminants sélectionnés à titre d'exemple et sont donc des données typiques en raison du grand nombre de produits disponibles.