

DIMAX 545 plus P

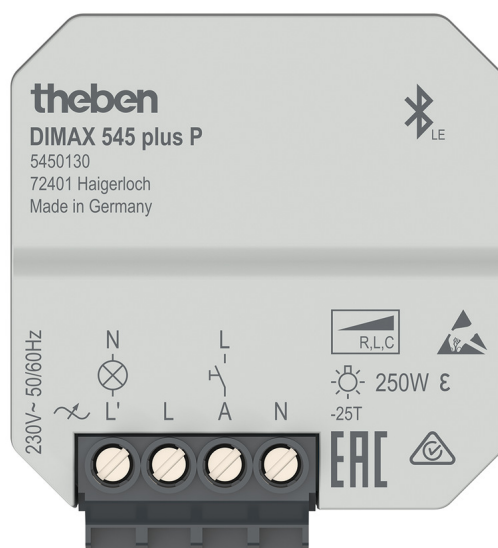
N° de réf.: 5450130

theben

Contrôle du temps et de la lumière Variateur

Description des fonctions

- Variateur universel pour charges R, L et C avec détection de charge automatique
- Commande par bouton-poussoir ou appli via Bluetooth à basse consommation
- Comportement de variation réglable
- Fonction d'éclairage d'escalier réglable
- Appli pour Android et iOS
- Fonctions de temps
- Fonctions astro
- Interruption nocturne
- Réglage de charge spécial
- Scènes séquentielles
- Protection possible par mot de passe
- Réglages optimisés pour les LED et les lampes à incandescence
- Luminosité minimale réglable pour les LED
- Protection contre la surchauffe prévenant toute surcharge
- Montage simple grâce à son boîtier particulièrement compact
- Idéale pour toutes les LED et lampes halogène d'intensité variables
- Fonction sommeil confortable
- Fonction de mémoire, enregistre la valeur d'éclairage réglée en dernier et règle l'intensité sur cette valeur au prochain allumage
- Protection contre les courts-circuits
- Mécanisme d'activation et de désactivation « doux », qui préserve les lampes



Caractéristiques techniques

	DIMAX 545 plus P
Tension d'alimentation	230 V CA
Fréquence	50 - 60 Hz
Type de montage	Encastré
Consommation stand-by	~0,15 W
Charge de lampes à incand./halogène	250 W
Transformateur électronique (C)	250 W

	DIMAX 545 plus P
Programmierung per App	✓
Multifonction	✓
Einstellung	App
Identification de la charge	✓
Température ambiante	-25°C ... 45°C

Sous réserve de modifications ou d'erreurs

Pour plus d'informations, consulter: www.theben.fr/produit/5450130

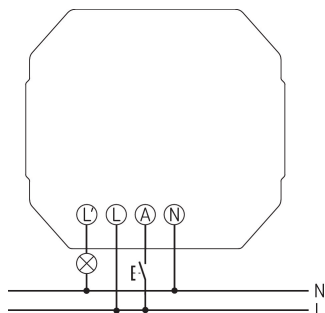
Les données de charge sont déterminées avec des illuminants sélectionnés à titre d'exemple et sont donc des données typiques en raison du grand nombre de produits disponibles.

DIMAX 545 plus P

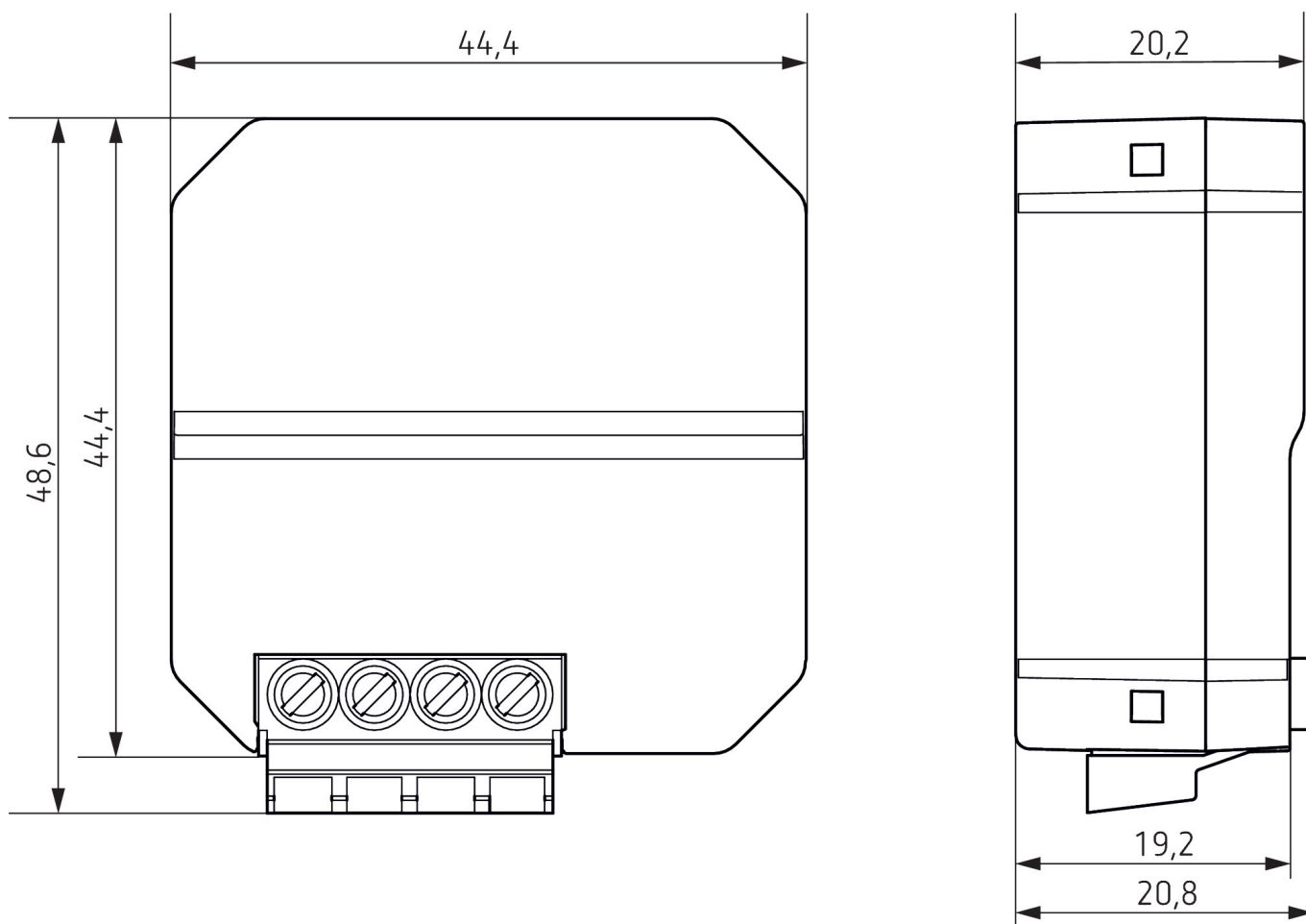
N° de réf.: 5450130

theben

Schémas de raccordement



Plans d'encombrement



Sous réserve de modifications ou d'erreurs

Pour plus d'informations, consulter: www.theben.fr/produit/5450130

Les données de charge sont déterminées avec des illuminants sélectionnés à titre d'exemple et sont donc des données typiques en raison du grand nombre de produits disponibles.

15/03/2024

Page 2 de 3

DIMAX 545 plus P

N° de réf.: 5450130

theben

Accessoires

Compensation module LED

N° de réf.: 9070825



Sous réserve de modifications ou d'erreurs

Pour plus d'informations, consulter: www.theben.fr/produit/5450130

Les données de charge sont déterminées avec des illuminants sélectionnés à titre d'exemple et sont donc des données typiques en raison du grand nombre de produits disponibles.

15/03/2024

Page 3 de 3