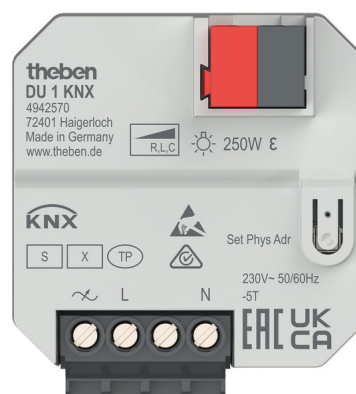


KNX  
Actionneur encastré

### Description des fonctions

- Actionneur de variation encastré à 1 canal
- Communication et mise en service sécurisées grâce à la prise en charge de KNX Data Secure
- Sortie de variation optimisée pour lampes à économie d'énergie à variation d'intensité, LED, lampes à halogène, à incandescence ainsi que des transformateurs à variation d'intensité.
- Adaptation simple pour divers éclairages grâce à la détection de charge automatique
- Courbe de variation réglable pour une variation précise et sans clignotement
- 2 entrées binaires pour contacts libres de potentiel tels que boutons-poussoirs, interrupteur et sonde de température (I2)
- Paramétrage usine, les entrées binaires sont affectées à la sortie de variation (test de fonctionnement avant la programmation)
- Surveillance de la température intégrée pour une sécurité accrue, par ex. en cas de surcharge

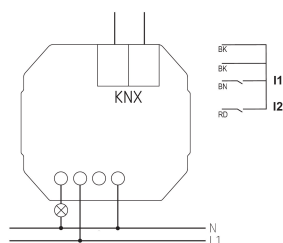


### Caractéristiques techniques

DU 1 KNX	
Tension de service KNX	Tension du bus, $\leq 4$ mA
Type de montage	Encastré
Type de raccordement	Bornes à vis   Raccordement du bus : Borne de bus KNX
Nombre de canaux	1

DU 1 KNX	
Charge de lampes à incand./ halogène	250 W
Lampe LED (trailing edge)	250 W
Température ambiante	-5°C ... 45°C

### Schémas de raccordement

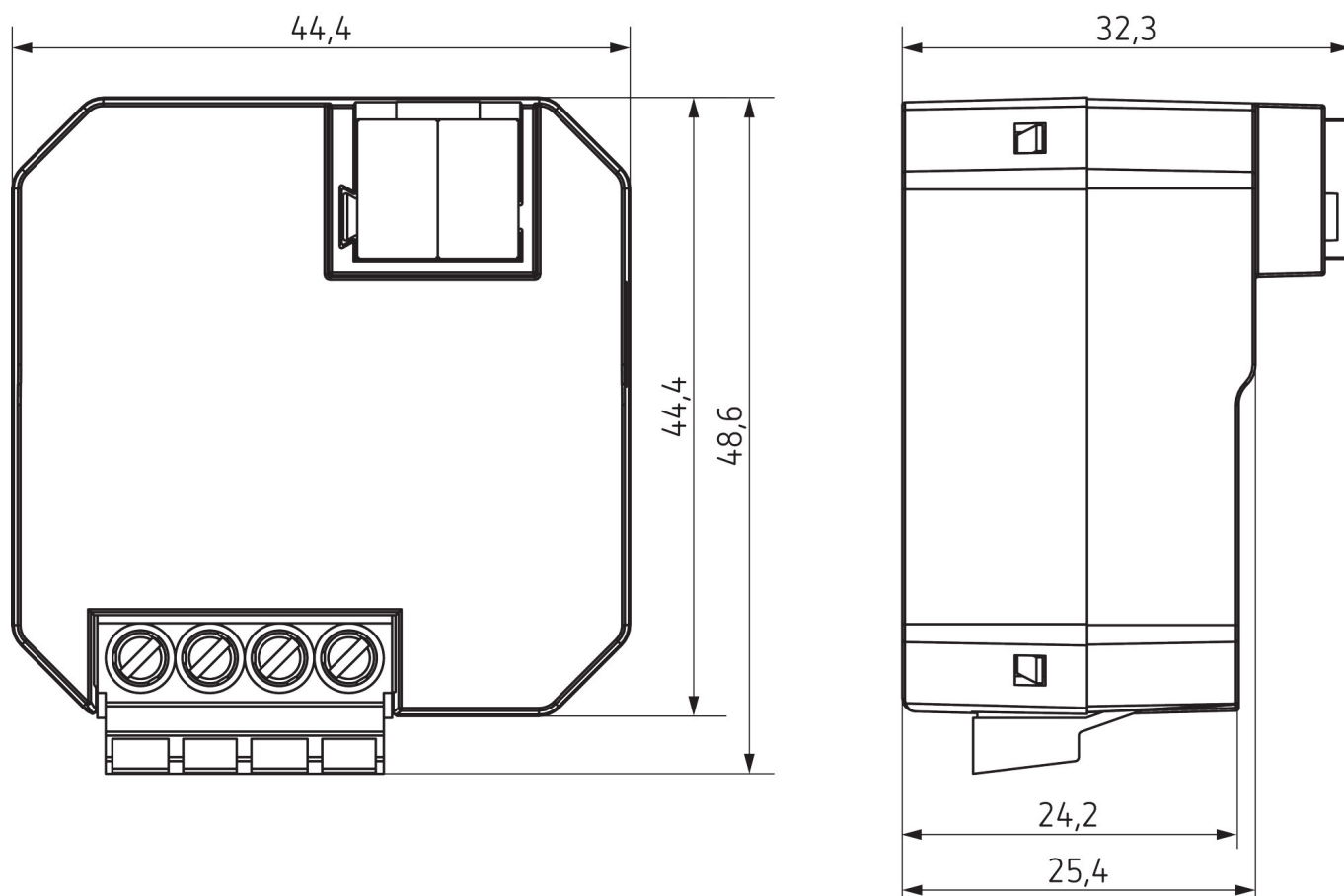


Sous réserve de modifications ou d'erreurs

Pour plus d'informations, consulter: [www.theben.fr/produit/4942570](http://www.theben.fr/produit/4942570)

Les données de charge sont déterminées avec des illuminants sélectionnés à titre d'exemple et sont donc des données typiques en raison du grand nombre de produits disponibles.

Plans d'encombrement

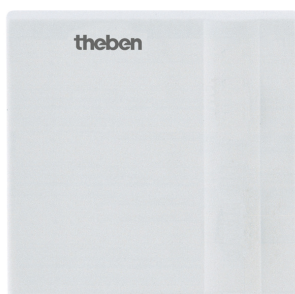


Accessoires

**Sonde de dalle**  
N° de réf.: 9070321



**Sonde d'ambiance RAMSES IP 65**  
N° de réf.: 9070459



**Capteur de température encastré**  
N° de réf.: 9070496

