



JU 1 KNX
4942550



⚠️ WARNUNG (DE)
Lebensgefahr durch elektrischen Schlag oder Brand!
• Montage ausschließlich von Elektrofachkraft durchführen lassen!
• Vor Montage/ Demontage Netzspannung freischalten!
• Für detaillierte Funktionsbeschreibungen das KNX-Handbuch verwenden.

Allgemeine Infos
• Der Unterputz-Jalousie-/Schaltaktor JU 1 KNX entspricht EN 60669-2-1 bei bestimmungsgemäßer Montage
• Er kann mit konventionellen Tastern/Schaltern in Unterputzdosen eingebaut werden
• Binäreingang für potenzialfreie Kontakte wie Taster, Fensterkontakte, Temperatursensor (I2)
• Mit der ETS (Engineering Tool) können Applikationsprogramme ausgewählt, die spezifischen Parameter und Adressen vergeben und in das Gerät übertragen werden

Technische Daten
Busspannung: 21–32 V DC
Stromaufnahme KNX-Bus: 4 mA (typisch)
Type: TP1-256
Kontaktart: µ-Kontakt
Schaltleistung: max. 10 A pro Gerät
Schalten von SELV: möglich, wenn beide Kanäle mit SELV belegt sind
Mindestlast: 5 V DC / 10 mA
Anschließen unterschiedlicher Phasen: nicht erlaubt
Kürzestes kontinuierliches Schaltintervall, wenn 1 Kanal geschaltet wird: 0,3 s*
Kürzestes kontinuierliches Schaltintervall, wenn beide Kanäle geschaltet werden: 0,6 s
Betriebstemperatur: – 5 °C ... + 45 °C
Glüh-/Halogenlampenlast: 800 W
Leuchtstofflampen (EVG): 58 W
Kompaktleuchtstofflampen: 15 W
LED Lampen < 2 W: 3 W
LED Lampen > 2 W: 30 W
Binäreingänge:
– Kontaktspannung: 3,3 V
– Kontaktstrom: 0,5 mA
– Max. Kabellänge: 3 m (externe Eingänge)
– Länge Anschlussdrähte: 25 cm
Verschmutzungsgrad: 2
Anschlussquerschnitt: 4 mm²
Abmessungen: 44,4 x 48,6 x 32,3 mm

* das Schaltintervall kann auch 0,1 s sein, wenn nach dem 2. Schaltvorgang eine Pause von mind. 0,3 s gegeben ist (Step-Stop-Betrieb).

 Weitere Informationen
<http://qr.theben.de/p/4942550de>

⚠️ WARNING (EN)
Danger of death through electric shock or fire!
• Installation should only be carried out by professional electrician!
• Disconnect the mains power supply prior to installation and/or disassembly!
• Please refer to the KNX manual for detailed functional descriptions.

General information
• The flush-mounted JU 1 KNX blind/switch actuator conforms to EN 60669-2-1 if correctly installed.
• It can be installed with conventional push buttons/switches in flush-mounted boxes
• Binary input for floating contacts, such as push buttons, window contacts, temperature sensors (I2)
• The ETS (Engineering Tool) is used to select application programmes, to assign specific parameters and addresses, and to transfer them to the device

Technical data
Bus voltage KNX: 21–32 V DC,
Power input KNX bus: 4 mA (typical)
Type: TP1-256
Type of contact: µ-contact
Switching capacity: max. 10 A per device
Switching of SELV: possible if both channels are assigned with SELV
Minimum load: 5 V DC / 10 mA
Connecting different phases: not allowed
Shortest switching interval if 1 channel is switched: 0,3 s*
Shortest switching interval, if both channels are switched: 0,6 s
Operating temperature: – 5 °C ... + 45 °C
Incandescent/halogen lamp load: 800 W
Fluorescent lamps (EB): 58 W
Compact fluorescent lamps: 15 W
LED lamps < 2 W: 3 W
LED lamps > 2 W: 30 W
Binary inputs:
– Contact voltage: 3.3 V
– Contact current: 0.5 mA
– Max. cable length: 3 m (external inputs)
– Length of connecting wires: 25 cm
Pollution degree: 2
Connection cross-section: 4 mm²
Dimensions: 44,4 x 48,6 x 32,3 mm

* the switching interval can also be 0.1 s if there is a pause of at least 0.3 s after the 2nd switching operation (step-stop operation).


 Further information
<http://qr.theben.de/p/4942550en>

⚠️ AVERTISSEMENT (FR)
Danger de mort, risque d'électrocution et d'incendie!
• Le montage doit être effectué exclusivement par un électricien spécialisé!
• Désactiver la tension réseau avant le montage/ le démontage !
• Pour la description détaillée des fonctions, se reporter au manuel KNX.

Informations générales
• L'actionneur de commutation de store encastré JU 1 KNX répond aux exigences de la norme EN 60669-2-1 en cas de montage conforme
• Il peut être monté avec des boutons-poussoirs/interrupteurs conventionnels dans des boîtiers encastrés
• Entrée binaire pour contacts sans potentiel tels que boutons-poussoirs, contacts de fenêtre et sonde de température (I2)
• L'ETS (Engineering Tool) permet de sélectionner les programmes d'application, d'attribuer les paramètres et les adresses spécifiques et de les transmettre à l'appareil

Caractéristiques techniques
Tension du bus : 21–32 V CC
Courant absorbé du bus KNX : 4 mA (spécifique)
Type: TP1-256
Type de contact : contact µ
Puissance de commutation : max. 10 A par appareil
Commutation de TBTS : possible si les deux canaux sont occupés avec la TBTS
Charge minimale : 5 V CC / 10 mA
Connexion de différentes phases : non autorisée
Intervalle de commutation le plus court lorsqu'un canal est commuté : 0,3 s*
Intervalle de commutation le plus court lorsque les deux canaux sont commutés : 0,6 s
Température de service : – 5 °C ... + 45 °C
Charge de lampe à incandescence /halogène : 800 W
Lampes fluorescentes (ballast électronique) : 58 W
Lampes fluorescentes compactes : 15 W
Lampes à LED < 2 W : 3 W
Lampes à LED > 2 W : 30 W
Entrées binaires :
– Tension de contact : 3,3 V
– Courant de contact : 0,5 mA
– Longueur de câble max. : 3 m (entrées ext.)
– Longueur des câbles de connexion : 25 cm
Degré de pollution : 2
Section de raccordement : 4 mm²
Dimensions : 44,4 x 48,6 x 32,3 mm

* L'intervalle de commutation peut également être de 0,1 s lorsqu'il y a une pause d'au moins 0,3 s après le 2e processus de commutation (mode arrêt progressif).


 Informations supplémentaires
<http://qr.theben.de/p/4942550fr>

⚠️ AVVERTIMENTO (IT)
Pericolo di morte per scosse elettriche o incendio!
• Il montaggio deve essere eseguito esclusivamente da parte di un elettricista specializzato!
• Prima del montaggio o dello smontaggio scollegare la tensione di rete!
• Per descrizioni di funzionamento dettagliate fare riferimento al manuale KNX.

Informazioni generali
• L'attuatore per veneziane a incasso JU 1 KNX soddisfa la norma EN 60669-2-1 in caso di montaggio conforme
• È possibile installarlo con i pulsanti/interruttori convenzionali in scatole a incasso
• Ingresso binario per contatti a potenziale zero come testi, contatti finestra, sensore termico (I2)
• Con l'ETS (Engineering Tool) è possibile selezionare i programmi di applicazione, assegnare e trasmettere all'apparecchio i parametri e indirizzi specifici

Dati tecnici
Tensione bus: 21–32 V CC
Assorbimento di corrente bus KNX: 4 mA (tipico)
Tipo: TP1-256
Tipo di contatto: contatto µ
Potenza di commutazione: max. 10 A per ogni dispositivo
Commutazione da SELV: possibile, se SELV disponibile per entrambi i canali
Carico minimo: 5 V CC / 10 mA
Collegamenti di fasi differenti: non consentito
Intervallo di commutazione minimo se 1 canale è commutato: 0,3 s*
Intervallo di commutazione minimo se entrambi i canali sono commutati: 0,6 s
Temperatura d'esercizio: – 5 °C ... + 45 °C
Carico lampade a incandescenza/halogene: 800 W
Lampade fluorescenti (alimentatore elettronico): 58 W
Lampada fluorescente compatte: 15 W
Lampade a LED < 2 W: 3 W
Lampade a LED > 2 W: 30 W
Ingressi binari:
– Tensione di contatto: 3,3 V
– Corrente di contatto: 0,5 mA
– Max. lunghezza cavo: 3 m (ingressi esterni)
– Lunghezza cavi di collegamento: 25 cm
Grado di inquinamento: 2
Sezione di collegamento: 4 mm²
Dimensioni: 44,4 x 48,6 x 32,3 mm

* l'intervallo di commutazione può essere anche di 0,1 s, se dopo la 2a commutazione si ha una pausa di min. 0,3 s (funzionamento step-stop).

 Maggiori informazioni
<http://qr.theben.de/p/4942550it>


Hotline Theben:
 +49 7474 692-369

⚠️ ADVERTENCIA (ES)
¡Peligro de muerte por descarga eléctrica o incendio!
• El montaje debe ser llevado a cabo exclusivamente por un electricista profesional!
• ¡Desconecte la tensión de red, antes de proceder al montaje o desmontaje!
• Consulte el manual KNX si desea obtener una descripción detallada del funcionamiento.

Información general
• El actuador de conmutación empotrado/de persiana JU 1 KNX con un canal se ajusta a la norma EN 60669-2-1 en cuanto al montaje conforme a lo previsto
• Se pueden montar en cajas empotradas con pulsadores/interruptores convencionales
• Entrada binaria para contactos libres de potencial como pulsadores, contactos de ventanas, sensores de temperatura (I2)
• El ETS (Engineering Tool) permite seleccionar programas de aplicación, asignar parámetros específicos y direcciones y transmitirlos al aparato

Datos técnicos
Tensión del bus: 21–32 V CC
Consumo de corriente del bus KNX: 4 mA (típico)
Tipo: TP1-256
Tipo de contacto: contacto µ
Potencia de conmutación máx.: máx. 10 A por aparato
Conexión de SELV: posible, si los dos canales están ocupados con SELV
Carga mínima: 5 V DC / 10 mA
Conexión de distintas fases: no permitido
Intervalo de conexión mínimo si 1 canal se conecta: 0,3 s*
Intervalo de conexión mínimo si se conectan ambos canales: 0,6 s
Temperatura de funcionamiento: – 5 °C ... + 45 °C
Carga de las lámparas incandescentes/halogenas: 800 W
Lámparas fluorescentes (balastro electrónico): 58 W
Lámparas fluorescentes compactas: 15 W
Lámparas LED < 2 W: 3 W
Lámparas LED > 2 W: 30 W
Entrada binaria:
– Tensión de contacto: 3,3 V
– Corriente de contacto: 0,5 mA
– Longitud de cable máxima: 3 m (entradas ext.)
– Longitud de los cables de conexión: 25 cm
Grado de polución: 2
Sección de conexión: 4 mm²
Dimensiones: 44,4 x 48,6 x 32,3 mm

* El intervalo de conmutación también puede ser de 0,1 s, si tras el 2.º proceso de conmutación hay una pausa de mín. 0,3 s (funcionamiento Paso-Parar).

 Información adicional
<http://qr.theben.de/p/4942550es>

theben

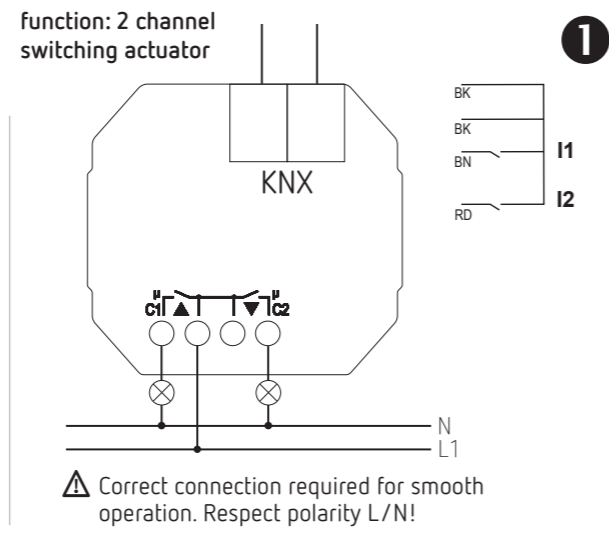
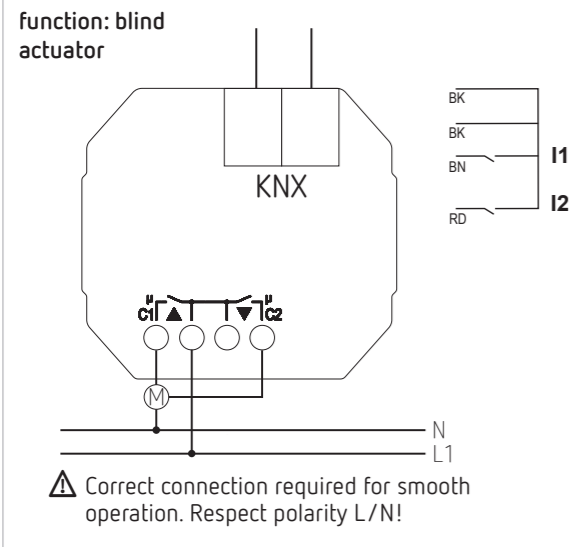
⚠️ ATENÇÃO (PT)
Perigo de morte por choque eléctrico ou incêndio!
• A montagem deve ser efectuada apenas por um electricista especializado!
• Antes da montagem/desmontagem activar a tensão de rede!
• Para descrições detalhadas das funções, use o manual KNX.

Informações gerais
• O atuador de comutação / de estores embutidos JU 1 KNX corresponde à EN 60669-2-1 em caso de montagem correta
• Pode ser integrado em caixas embutidas com botões/interruptores convencionais
• Entrada binária para contactos isentos de potencial como botão, contactos da janela, sensor de temperatura (I2)
• Com a ETS (Engineering Tool) podem ser seleccionados os programas da aplicação, atribuídos os parâmetros e endereços específicos e efetuada a sua transferência para o aparelho

Dados técnicos
Tensão da linha de bus: 21–32 V CC
Entrada de corrente Bus para KNX: 4 mA (típico)
Tipo: TP1-256
Tipo de contacto: contacto µ
Potência de comutação: máx. 10 A por aparelho
Comutar o SELV: possível, se ambos os canais estão ocupados com SELV
Carga mínima: 5 V CC / 10 mA
Ligação de diferentes fases: não permitida
Intervalo de comutação mais curto, se for comutado 1 canal: 0,3 s*
Intervalo de comutação mais curto, se forem comutados ambos os canais: 0,6 s
Temperatura operacional: – 5 °C ... + 45 °C
Carga das lâmpadas incandescentes/de halogéneo: 800 W
Lâmpadas fluorescentes (balastro eletrónico): 58 W
Lâmpadas fluorescentes compactas: 15 W
Lâmpadas LED < 2 W: 3 W
Lâmpadas LED > 2 W: 30 W
Entradas binárias:
– Tensão de contacto: 3,3 V
– Corrente de contacto: 0,5 mA
– Comprimento máx. de cabo: 3 m (entradas ext.)
– Comprimento dos fios de ligação: 25 cm
Grau de poluição: 2
Secção transversal de ligação: 4 mm²
Dimensões: 44,4 x 48,6 x 32,3 mm

* o intervalo de comutação pode também ser 0,1 s, se após o 2º processo de comutação houver uma pausa de, pelo menos, 0,3 s (funcionamento stop/etapa).

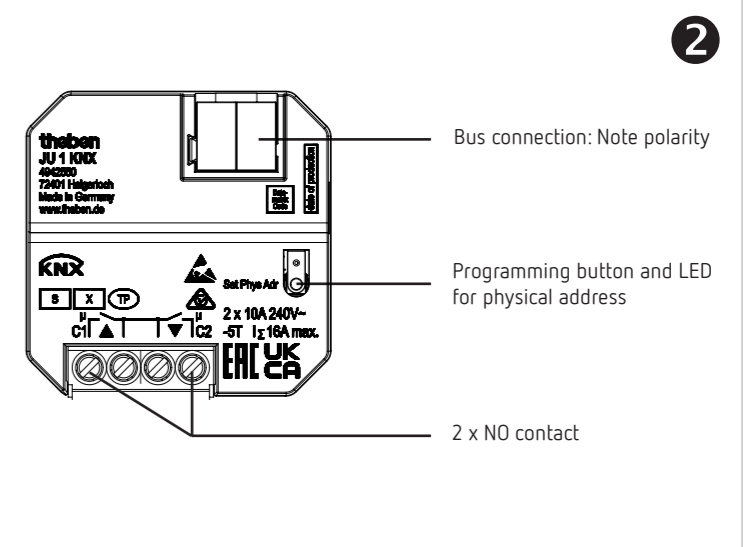
 Mais informações
<http://qr.theben.de/p/4942550pt>



Example of a label with QR code

This device supports KNX Secure. For start-up, the Factory-Default-Setup-Key (FDSK) is required (sticker on the device and the secure card).

- ⚠ Keep the Factory-Default-Setup-Key in a safe place.
- ⚠ Remove the stickers from the device for maximum safety. If the FDSK is lost, a recovery is not possible. In this case, start-up is only possible „insecure“.



Bestimmungsgemäße Verwendung DE

- Die UP-/Jalousie-/Schaltaktoren schalten elektrische Verbraucher (z. B. Lampen) für Netzspannung 230 V AC sowie Jalousien, Rollläden oder Markisen.
- Wenn potenzialfreie Taster oder Schalter an den Eingängen angeschlossen werden, können sie verschiedene Funktionen wie Schalten, Dimmen, Jalousien auf-/abfahren etc. ausführen.
- Für den Einsatz im Wohn- und Objektbau (Bürogebäude, öffentliche Gebäude, Hotels etc.)
- Verwendung nur in geschlossenen, trockenen Räumen

Montage

➤ In handelsübliche Unterputzdosens (nach DIN 49073) montieren.

1 Anschluss

➤ Spannung freischalten.

⚠ Gerät mit einem vorgeschalteten Leitungsschutzschalter Typ B oder C (EN 60898-1 von max. 10 A 6 kA absichern.

➤ Berührungssicher installieren.

⚠ Keine Netzspannung oder andere externe Spannungen an die Nebenstelleneingänge anschließen!

⚠ Bei der Installation auf ausreichende Isolierung zwischen Netzspannung und Bus bzw. Nebenstellen achten (mind. 5,5 mm).

⚠ Die in diesem Produkt eingesetzten bistabilen Relais können ihren Zustand durch starke Erschütterung z. B. beim Transport verändern.

Wichtig: Zuerst die Busspannung anlegen, bevor die Ausgänge mit Spannung versorgt werden. Ein Nichtbeachten kann zu einer Beschädigung der angeschlossenen Verbraucher führen.

2 Inbetriebnahme über Direktsteuerung (Auslieferungszustand)

Über den Eingang I1 und I2 ist eine manuelle Bedienung (Auf- und Abfahren der Behänge, ohne Parametrierung) möglich. Diese kann aber mit der ETS verändert werden.

Die ETS-Datenbank finden Sie unter www.theben.de.

Proper use EN

- The flush-mounted blind/switch actuators switch electrical consumers (e.g. lamps) for mains voltage 230 V AC, as well as blinds, roller blinds or awnings.
- If potential-free push buttons or switches are connected to the inputs, they can carry out various functions, such as switching, dimming, raising/lowering blinds etc.
- For use in residential and other buildings (office buildings, public buildings, hotels etc.)
- Only for use in closed, dry rooms

Installation

➤ For installation in conventional flush-mounted boxes (according to DIN 49073).

1 Connection

➤ Disconnect power source.

⚠ Secure the device with an upstream type B or type C circuit breaker (EN 60898-1) of max. 10 A 6 kA.

➤ Protect against accidental contact during installation.

⚠ Do not connect mains voltage or other external voltages to the extension inputs!

⚠ During installation, ensure there is adequate insulation between mains voltage and bus or extensions (min. 5.5 mm).

⚠ The bistable relays used in this product can change their state due to strong vibrations, e.g. during transport.
Important: Apply the bus voltage first before supplying the outputs with voltage. Non-observance may result in damage to the connected consumers.

2 Start up via direct control (factory setting)

Via input I1 and I2, manual operation (moving the hangings up and down, without parameter setting) is possible. This can be changed with the ETS.

The ETS database is available at www.theben.de.

Usage conforme FR

- Les actionneurs de commutation de store encastrés commutent des consommateurs électriques (par ex. des lampes) pour la tension réseau 230 V CA ainsi que des stores ou des volets roulants.
- Lorsque des boutons-poussoirs ou interrupteurs sans potentiel sont raccordés aux entrées, il est possible d'exécuter diverses fonctions, comme la commutation, la variation, la montée/descente des stores, etc.
- Pour l'utilisation dans des habitations ou bâtiments (bureaux, immeubles publics, hôtels, etc.)
- Utilisation uniquement dans des locaux fermés et secs

Montage

➤ Monter dans les boîtiers encastrés du commerce (selon DIN 49073).

1 Raccordement

➤ Couper la tension.

⚠ Sécuriser l'appareil avec un disjoncteur différentiel de type B ou C (EN 60898-1) de 10 A 6 kA max., installé en amont.

➤ Installer de manière protégée contre les contacts.

⚠ Ne raccorder aucune tension réseau ou d'autres tensions externes aux entrées externes !

⚠ Lors de l'installation, s'assurer que l'isolation entre la tension réseau et le bus ou les entrées externes est suffisante (au moins 5,5 mm).

⚠ L'état des relais bistables intégrés dans ce produit peut être modifié suite à de fortes secousses, par exemple pendant le transport.
Important : appliquer tout d'abord la tension du bus, puis alimenter les sorties en tension. En cas de non-respect, les consommateurs raccordés risquent d'être endommagés.

2 Mise en service via une commande directe (état de livraison)

Avec les entrées I1 et I2, une commande manuelle (montée et descente des toiles, sans paramétrage) est possible. Elle peut toutefois être modifiée avec l'ETS.

La base de données ETS est disponible sur www.theben.de.

Uso conforme IT

- Gli attuatori per veneziane a incasso commutano le utenze elettriche (ad es. lampade) per tensione di rete di 230 V CA nonché veneziane, tapparelle o tende avvolgibili.
- Se un tasto o un interruttore a potenziale zero sono collegati agli ingressi, questi possono eseguire diverse funzioni come commutare, regolare, sollevare e abbassare le veneziane.
- Per l'impiego nell'edilizia residenziale e di grandi progetti (edifici con uffici, edifici pubblici, hotel ecc.)
- Utilizzo solo in ambienti chiusi e asciutti

Montaggio

➤ Montare in scatole a incasso comunemente reperibili in commercio (secondo DIN 49073).

1 Collegamento

➤ Disattivare la tensione.

⚠ Mettere in sicurezza il dispositivo tramite un interruttore automatico installato a monte tipo B o C (EN 60898-1) di max. 10 A 6 kA.

➤ L'installazione deve essere effettuata in modo protetto dai contatti accidentali.

⚠ Non collegare la tensione di rete o altre tensioni esterne agli ingressi di utenze interne!

⚠ Durante l'installazione osservare che vi sia un isolamento sufficiente tra tensione di rete e bus oppure utenze interne (almeno 5,5 mm).

⚠ I relè bistabili utilizzati in questo prodotto possono modificare il loro stato a causa di forti vibrazioni, ad es. durante il trasporto.
Importante: creare la tensione bus prima che le uscite vengano alimentate con tensione. L'inosservanza può causare danni alle utenze collegate.

2 Messa in funzione tramite comando diretto (stato di consegna)

Tramite l'ingresso I1 e I2, è possibile un comando manuale (sollevamento e abbassamento delle protezioni, senza parametrizzazione). Questo può tuttavia essere modificato con l'ETS.

La banca dati ETS si trova su www.theben.de.

Uso previsto ES

- Los actuadores de conmutación de persiana UP conmutan consumidores eléctricos (lámparas) para una tensión eléctrica de 230 V AC así como persianas venecianas, persianas enrollables o toldos.
- Si se conectan pulsadores o interruptores libres de potencial en las entradas, estos podrán ejecutar diversas funciones, como conmutar, regular la intensidad de luz, subir/bajar persianas, etc.
- Para el uso en la edificación (edificios de oficinas, edificios públicos, hoteles, etc.)
- Utilización exclusiva en lugares cerrados y secos

Montaje

➤ Montar en cajas de montaje empotrado convencionales (según DIN 49073).

1 Conexión

➤ Desconectar la tensión.

⚠ Proteger el aparato con un interruptor de potencia preconectado tipo B o C (EN 60898-1) de máx. 10 A 6 kA.

➤ Instalar protectores contra contacto.

⚠ ¡No conecte una tensión de red o alguna otra tensión externa a la entrada de extensión!

⚠ Durante la instalación, asegurarse de que haya un aislamiento suficiente entre la tensión de red y el bus o las extensiones (mín. 5,5 mm).

⚠ Los fusibles bistables que se utilizan en este producto pueden cambiar de estado a consecuencia de sacudidas fuertes, p. ej., durante el transporte.
Importante: aplicar la tensión de bus antes de suministrar tensión a las salidas. Si no se tiene en cuenta esta indicación, se pueden producir daños en los equipos consumidores conectados.

2 Puesta en marcha mediante control directo (estado inicial)

Mediante las salidas I1 y I2 es posible realizar un manejo manual (subir y bajar cortinajes, sin parametrizar). Esto se puede modificar con la ETS.

Encontrará la base de datos ETS en www.theben.de.

Utilização correta PT

- Os atuadores de comutação / de estores embutidos comutam consumidores elétricos (por ex. lâmpadas) para tensão de rede 230 V CA, assim como estores, estores de rolo ou marquises.
- Se forem ligados às entradas botões ou interruptores sem potencial, estes podem efetuar diferentes funções como comutar, regular a luminosidade, subir / descer estores, etc.
- Para a utilização na construção de habitações de edifícios (complexos de escritórios, edifícios públicos, hotéis, etc.)
- Utilização apenas em espaços secos e fechados

Montagem

➤ Montar em caixas embutidas convencionais (conforme a DIN 49073).

1 Ligação

➤ Desligar a tensão.

⚠ Proteger o aparelho com um disjuntor pré-conectado tipo B ou C (EN 60898-1) de, no máx. 10 A 6 kA.

➤ Instalar protegido contra contacto.

⚠ Sem tensão de rede ou ligar outras tensões externas a entradas de ramais!

⚠ Na instalação, ter em atenção o isolamento suficiente entre a tensão de rede e o bus ou ramais (mín. 5,5 mm).

⚠ Os relés bistáveis utilizados neste produto podem mudar o seu estado devido a fortes vibrações, por exemplo, durante o transporte.

Importante: Aplicar primeiro a tensão da linha de bus antes de alimentar as saídas com tensão. A não observância deste facto pode resultar em danos para os consumidores ligados.

2 Colocação em funcionamento através de controlo direto (programação de fábrica)

Através da entrada I1 e I2 é possível uma operação manual (subir e descer os estores, sem parametrização). Esta pode ser alterada com a ETS.

Pode aceder ao banco de dados da ETS em www.theben.de.



JU 1 KNX

4942550



⚡ WAARSCHUWING NL

Levensgevaar door elektrische schokken of brand!

- Montage uitsluitend door een elektromonteur laten uitvoeren!
- Vóór montage/demontage netspanning vrijgeschakelen
- Voor gedetailleerde beschrijvingen van de functies verwijzen wij naar het KNX-handboek.

Algemene info

- De inbouw-jaloezie-/schakelactor JU 1 KNX aan EN 60669-2-1 bij voorgeschreven montage
- De actor kan samen met conventionele toetsen/schakelaars in inbouwdozen worden gemonteerd
- Binaire ingang voor potentiaalvrije contacten zoals toetsen, raamcontacten, temperatuursensor (I2)
- Met de ETS (Engineering Tool) kunnen de applicatieprogramma's worden geselecteerd en de specifieke parameters en adressen verstrekt en naar het apparaat worden gezonden

Technische specificaties

Busspanning: 21–32 V DC
 Opgenomen stroom KNX-bus: 4 mA (typisch)
 Type: TP1-256

Soort contact: µ-contact

Schakelvermogen: max. 10 A per apparaat

Het schakelen van SELV: mogelijk wanneer beide kanalen bezet zijn met SELV

Minimumlast: 5 V DC / 10 mA

Aansluiten van afzonderlijke fasen: niet toegestaan

Kortste schakelinterval, wanneer 1 kanaal wordt geschakeld: 0,3 s*

Kortste schakelinterval, wanneer beide kanalen worden geschakeld: 0,6 s

Bedrijfstemperatuur: – 5 °C ... + 45 °C

Gloeï-/halogeenlamplaat: 800 W

TL-lampen (EVA): 58 W

Compacte tl-lampen: 15 W

LED-lampen < 2 W: 3 W

LED-lampen > 2 W: 30 W

Binaire ingangen:

- Contactspanning: 3,3 V
- Contactstroom: 0,5 mA
- Max. kabellengte: 3 m (externe ingangen)
- Lengte aansluitdraden: 25 cm

Vervuilinggraad: 2

Aansluitdiameter: 4 mm²

Afmetingen: 44,4 x 48,6 x 32,3 mm

* de schakelinterval kan ook 0,1 s zijn, wanneer na het 2e schakelproces een pauze van ten minste 0,3 s is opgegeven (step/stop-bediening).



Nadere informatie
<http://qr.theben.de/p/4942550nl>

⚡ ADVARSEL DA

Livsfare på grund af elektrisk stød eller brand!

- Montringen må udelukkende udføres af en el-installatør!
- Kobl spændingen fra før montering/afmontering!
- Anvend KNX-manualen for detaljerede funktionsbeskrivelser.

Generelle informationer

- Den indmurede jalousi-/skifteaktor JU 1 KNX er i overensstemmelse med EN 60669-2-1 ved korrekt montering
- Den kan monteres i indmurede stikkontakter med traditionelle trykknapper/kontakter
- Binær indgang til potentialfri kontakter som taster, vindueskontakter, temperatursensor (I2)
- Med ETS (Engineering Tool) kan der vælges applikationsprogrammer, som tildeler specifikke parametre og adresser, som overføres til apparatet

Tekniske data

Busspænding KNX: 21–32 V DC
 Strømforbrug KNX-bus: 4 mA (normalt)
 Type: TP1-256

Kontaktart: µ-kontakt

Koblingseffekt: maks. 10 A pr. apparat

Kobling af SELV: mulig, hvis begge kanaler er belagt med SELV

Minimum-belastning: 5 V DC / 10 mA

Tilslutning af forskellige faser: ikke tilladt

Korteste koblingsinterval, når 1 kanal kobles: 0,3 s*

Korteste koblingsinterval, når begge kanaler kobles: 0,6 s

Driftstemperatur: – 5 °C ... + 45 °C

Gløde-/halogeenlampebelastning: 800 W

Lysstoflamper (EVG): 58 W

Kompakte lysstoflamper: 15 W

LED-lamper < 2 W: 3 W

LED-lamper > 2 W: 30 W

Binære indgange:

- Kontaktspænding: 3,3 V
- Kontaktstrøm: 0,5 mA
- Maks. kabellængde: 3 m (eksterne indgange)
- Længde tilslutningsledninger: 25 cm

Tilsmudsningsgrad: 2

Tilslutningsstørrelse: 4 mm²

Mål: 44,4 x 48,6 x 32,3 mm

* koblingsintervallet kan også være 0,1 s, hvis der er en pause på min. 0,3 s efter det 2. koblingsforløb (step-stop-drift).



Yderligere informationer
<http://qr.theben.de/p/4942550da>

⚡ VARNING SV

Livs fara p.g.a. risk för elektriska stötar eller brand!

- Montering får endast utföras av behörig elektriker!
- Koppla från strömmen innan montering/demontering!
- Använd KNX-handboken för detaljerade beskrivningar.

Allmän information

- Den infällt monterade jalusi-/omkopplaren JU 1 KNX motsvarar EN 60669-2-1 vid ändamålsenlig montering
- Den kan monteras med konventionella tryckknappar/brytare i den inbyggda kontaktdosan
- Binär ingång för potentialfria kontakter som t.ex. tryckknappar, fönsterkontakter, temperaturgivare (I2)
- Med ETS (Engineering Tool) kan du välja applikationsprogram som tillhandahåller specifika parametrar och adresser och överför dem till apparaten

Tekniske data

Busspänning: 21–32 V DC
 Strömförbrukning KNX-bus: 4 mA (typisk)
 Typ: TP1-256

Kontakttyp: µ-kontakt

Kopplingskapacitet: max. 10 A per apparat

Koppling via SELV möjlig: om båda kanalerna är tilldelade SELV

Minimilast: 5 V DC / 10 mA

Det är inte tillåtet att ansluta olika faser

Kortast möjliga kopplingsintervall, när 1 kanal kopplas: 0,3 s*

Kortast möjliga kopplingsintervall, när båda kanaler kopplas: 0,6 s

Driftstemperatur: – 5 °C ... + 45 °C

Glöd-/halogeenlampebelastning: 800 W

Lysrör (EVG): 58 W

Kompaktlysørslamper: 15 W

LED-lamper < 2 W: 3 W

LED-lamper > 2 W: 30 W

Binär ingångar:

- Kontaktspänning: 3,3 V
- Kontaktström: 0,5 mA
- Max. kabellängd: 3 m (externa ingångar)
- Längd anslutningskabel: 25 cm

Nedsmutsningsgrad: 2

Anslutningsarea: 4 mm²

Mått: 44,4 x 48,6 x 32,3 mm

* kopplingsintervallet kan även vara 0,1 s om det finns en paus på minst 0,3 s efter den andra kopplingen (step stop-drift).



Ytterliga infomation
<http://qr.theben.de/p/4942550sv>

⚡ VAROITUS FI

Sähköiskun tai palon aiheuttama hengenvaara!

- Asennuksen saa suorittaa vain sähköalan ammattilainen!
- Ennen asennusta/purkua on verkkojännite kytkettävä pois päältä!
- Katso toimintojen tarkat kuvaukset KNX-käsi-kirjasta.

Yleistä tietoa

- Uppoasennettava kaihtimien/kytkennän toimilaitte JU 1 KNX on standardin EN 60669-2-1 vaatimusten mukainen määräysten mukaisesti asennettuna
- Sen voi asentaa tavallisilla painikkeilla/kytkimillä uppoasennusrasiaan
- Binääritulo potentiaalivapaalle koskettimille (lämpötilatulo, ikkunakosketin)
- ETS:n avulla (Engineering Tool) voidaan valita sovellusohjelmia, määrittää erityisiä parametreja ja antaa osoitteita sekä siirtää ne laitteeseen

Tekniset tiedot

Väyläjännite: 21–32 V DC
 Virranotto KNX-väylä: 4 mA (tyypillinen)
 Tyyppi: TP1-256

Kosketin: µ-kosketin

KytKentäteho: maks. 10 A laitetta kohden

SELVin kytkentä: mahdollista

Vähimmäiskuorma: 5 V DC / 10 mA

Eri vaiheiden liittäminen: ei sallittu

Lyhin kytkentäväli, kun kytketään 1 kanava: 0,3 s*

Lyhin kytkentäväli, kun kytketään molemmat kanavat: 0,6 s

Käyttölämpötila: – 5 °C ... + 45 °C

Hehku-/halogeenilamppukuorma: 800 W

Loistelamput (elekt. liitäntälaitte): 58 W

Pienet loistelamput: 15 W

LED-lamput < 2 W: 3 W

LED-lamput > 2 W: 30 W

Binääritulot:

- Kosketusjännite: 3,3 V
- Kosketusvirta: 0,5 mA
- Sähköjohdon maks.pituus: 3 m (ulkoiset tulot)
- Liitäntäjohtimien pituus: 25 cm

Likaantumisaste: 2

Liitäntäjohton halkaisija: 4 mm²

Mitat: 44,4 x 48,6 x 32,3 mm

* Kytkentäväli voi olla myös 0,1 s, jos 2. kytkennän jälkeä on väh. 0,3 s tauko (step-stop -käyttö).



Lisätietoa
<http://qr.theben.de/p/4942550fi>

Hotline Theben: +49 7474 692-369

⚡ ADVARSEL NO

Livsfare på grunn av elektrisk støt eller brann!

- Montasje må kun utføres av autorisert elektroinstallatør!
- Koble fra strømmen før montering/demontering!
- For detaljerte funksjonsbeskrivelser, vennligst se KNX-håndboken.

Generell informasjon

- Den innfelte persienne-/koblingsaktuatoren JU 1 KNX overholder EN 60669-2-1 ved forskriftsmessig montering
- Den kan monteres i innfellingsbokser med konvensjonelle pulsbytere/brytere
- Binær ingang for potensialfrie kontakter som pulsbytere, vinduskontakter, temperatursensorer (I2)
- Ved hjelp av ETS (Engineering Tool) er det mulig å velge ut applikasjonsprogrammene, allokere/tildel de spesifikke parametrene og adressene og overføre disse til apparatet

Tekniske data

Busspenning: 21–32 V DC
 Strømopptak KNX-buss: 4 mA (typisk)
 Typ: TP1-256

Kontakttype: µ-kontakt

Utløsningseffekt: maks. 10 A per apparat

SELV-kytkentä: mahdollista, kun molemmat kanavat on kytketty SELV:iin

Minimumsbelastning: 5 V DC/10 mA

Koble til forskjellige faser: ikke tillatt

Korteste koblingsintervall, når 1 kanal kobles: 0,3 s*

Korteste koblingsintervall, når begge kanaler kobles: 0,6 s

Driftstemperatur: – 5 °C ... + 45 °C

Gløde-/halogeenlampelast: 800 W

Lysstofflamper (EVG): 58 W

Kompaktlysør: 15 W

LED-lamper < 2 W: 3 W

LED-lamper > 2 W: 30 W

Binær innganger:

- Kontaktspenning: 3,3 V
- Kontaktstrøm: 0,5 mA
- Maks. kabellengde: 3 m (eksterne innganger)
- Lengde tilkoblingsstråder: 25 cm

Tilsmussingsgrad: 2

Tilkoblingsstørrelse: 4 mm²

Mål: 44,4 x 48,6 x 32,3 mm

* Kytkentäväli voi olla myös 0,1 s, jos 2. kytkennän jälkeä on väh. 0,3 s tauko (step-stop -käyttö).



Ytterligere informasjon
<http://qr.theben.de/p/4942550no>

theben

⚡ UPOZORNĚNÍ CS

Ohrožení života v důsledku úrazu elektrickým proudem nebo požáru!

- Montáž si nechejte provést výhradně odborným pracovníkem pro elektrická zařízení!
- Před montáží/demontáží odpojte síťové napětí!
- Pro podrobný popis funkcí použijte příručku KNX.

Obecné informace

- Ovladač žaluzií / spínací ovladač JU 1 KNX pro montáž pod omítkou splňuje při montáži v souladu s určeným účelem normu EN 60669-2-1
- Lze jej instalovat spolu s běžnými tlačítky/spínači do krabic pod omítkou
- Binární vstup pro bezpotenciálové kontakty jako tlačítka, okenní kontakty, snímač teploty (I2)
- S pomocí ETS (Engineering Tool) lze zvolit aplikační programy, které zadávají specifické parametry a adresy a přenášejí je do přístroje

Technické údaje

Napětí sběrnice: 21–32 V DC
 Odběr proudu sběrnice KNX: 4 mA (typický)
 Typ: TP1-256

Druh kontaktu: kontakt µ

Spínací výkon: max. 10 A na jeden přístroj

Spínání SELV: je možné, pokud jsou oba kanály obsazeny SELV

Minimální zátěž: 5 V DC / 10 mA

Připojení různých fází: není povoleno

Nejkratší interval spínání, pokud se sepne 1 kanál: 0,3 s*

Nejkratší interval spínání, pokud se sepnou oba kanály: 0,6 s

Provozní teplota: – 5 °C ... + 45 °C

Zatížení žárovky/halogenové žárovky: 800 W

Žárovky s elektronickým předřadníkem: 58 W

Kompaktní zářivková svítidla: 15 W

LED žárovky < 2 W: 3 W

LED žárovky > 2 W: 30 W

Binární vstupy:

- Kontaktní napětí: 3,3 V
- Kontaktní proud: 0,5 mA
- Max. délka kabelu: 3 m (externí vstupy)
- Délka přípojních drátů: 25 cm

Stupeň znečištění: 2

Průřez připojení: 4 mm²

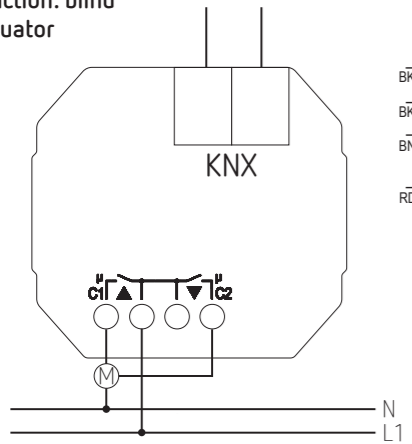
Rozměry: 44,4 x 48,6 x 32,3 mm

* interval spínání může být i 0,1 s, pokud po 2. sepnutí následuje přestávka min. 0,3 s (provoz Step-Stop).



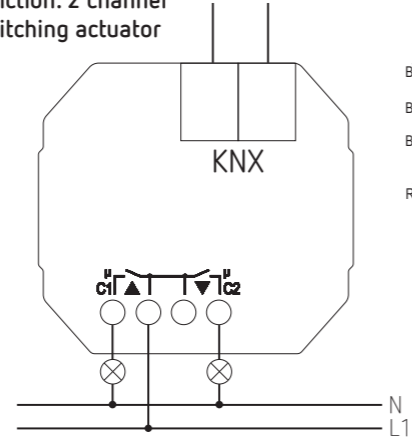
Další informace
<http://qr.theben.de/p/4942550cs>

function: blind actuator



⚠ Correct connection required for smooth operation. Respect polarity L/N!

function: 2 channel switching actuator



⚠ Correct connection required for smooth operation. Respect polarity L/N!

theben

ABEPCA-AESFSB
QUHJVU-PXCL75
WLPLWN-PFKQYW
0048F1000491



4942550

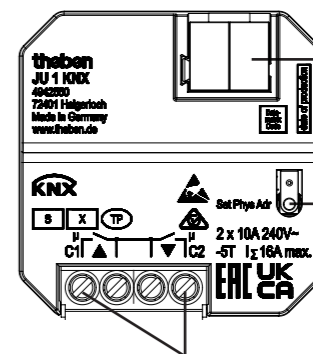
319709 01

Example of a label with QR code

This device supports KNX Secure. For start-up, the Factory-Default-Setup-Key (FDSK) is required (sticker on the device and the secure card).

- ⚠ Keep the Factory-Default-Setup-Key in a safe place.
- ⚠ Remove the stickers from the device for maximum safety. If the FDSK is lost, a recovery is not possible. In this case, start-up is only possible „insecure“.

2



Bus connection: Note polarity

Programming button and LED for physical address

2 x NO contact

Bedoeld gebruik

NL

- De inbouw-jaloezie-/schakelactoren schakelen elektrische verbruikers (bijv. lampen) voor netspanning 230 V AC alsmede jaloezieën, rolluiken of markiezen.
- Wanneer potentiaalvrije toetsen of schakelaars op de ingangen worden aangesloten, kunnen deze diverse functies zoals schakelen, dimmen, jaloezieën omhoog/omlaag bewegen etc. uitvoeren.
- Geschikt voor de woning- en projectbouw (kantoorgebouwen, openbare gebouwen, hotels etc.)
- Alleen in gesloten, droge ruimtes gebruiken

Montage

➤ In normaal in de handel verkrijgbare inbouwdozen (volgens DIN 49073) monteren.

1 Aansluiting

➤ Spanning vrijgeschakelen.

⚠ Beveilig het apparaat met een voorgeschakelde beschermingsleidingschakelaar type B of C (EN 60898-1) van max. 10 A 6 kA.

➤ Aanraakveilig installeren.

⚠ Geen netspanning of andere externe spanning op de nevenplaatsingangen aansluiten!

⚠ Bij de installatie op voldoende isolatie tussen netspanning en bus resp. nevenplaatsen letten (min. 5,5 mm).

⚠ De bistabiele relais die in dit product worden gebruikt, kunnen van toestand veranderen als gevolg van sterke trillingen, bijv. tijdens het transport.

Belangrijk: breng eerst de busspanning aan voordat u de uitgangen van spanning voorziet. Het niet in acht nemen hiervan kan leiden tot beschadiging van de aangesloten verbruikers.

2 Ingebruikname via directe aansturing (leveringstoestand)

Via ingang I1 en I2 is handbediening (omhoog en omlaag bewegen van de zonwering, zonder parametriering) mogelijk. Deze kan echter met de ETS worden gewijzigd.

De ETS-database vindt u op www.theben.de.

Anvendelse efter bestemmelserne

DA

- De indmurede jalousi-/skifteaktorer kobler elektriske forbrugere (f. eks. lamper) til netspænding 230 V AC samt jalousier, rulleskodder eller markiser.
- Hvis der slutes potentialfrie taster eller kontakter til indgangene, kan de forskellige funktioner som kobling, dæmpning, op-/nedkørsel af persienner osv. udføres.
- Til anvendelse i bolig- og objektbyggeri (kontorbygninger, offentlige bygninger, hoteller etc.)
- Må kun anvendes i lukkede, tørre rum

Montering

➤ Monteres i almindelige indmurede stikkontakter (iht. DIN 49073).

1 Tilslutning

➤ Afbryd spændingen.

⚠ Apparatet skal sikres med et forkoblet ledningsrelæ af typen B eller C (EN 60898-1) på maks. 10 A 6 kA.

➤ Installér berøringssikkert.

⚠ Tilslut ikke netspænding eller anden ekstern spænding til hjælpeindgangene!

⚠ Sørg for tilstrækkelig isolering mellem netspænding og bus eller hjælpeindgangene (min. 5,5 mm).

⚠ De bistabile relæer, der anvendes i dette produkt, kan ændre deres tilstand på grund af kraftige vibrationer, f.eks. ændring under transport. **Vigtigt:** Tilslut først busspændingen, før udgangene forsynes med spænding. Manglende overholdelse kan medføre skader på de tilsluttede forbrugere.

2 Opstart via direkte styring (tilstand ved udleveringen)

Via indgang I1 og I2 er manuel betjening (op- og nedkørsel af ophængene, uden parametriering) mulig. Dette kan ændres med ETS.

ETS-databasen kan findes under www.theben.de.

Avsedd användning

SV

- UP-jalusiomkopplarna kopplar elförbrukare (t.ex. lampor) för nätspänning 230 V AC och jalousier, rullgardiner eller markiser.
- När potentialfria tryckknappar eller brytare ansluts till ingångarna, kan de utföra olika funktioner som t.ex. koppla, dimra, dra upp eller fälla ner jalousier etc.
- För användning i bostads- och objektbyggnationer (Kontorsbyggnader, offentliga byggnader, hotell etc.)
- Endast för användning i slutna, torra utrymmen

Montering

➤ Montera i vanliga inbyggda dosor (enligt DIN 49073).

1 Anslutning

➤ Koppla från spänningen.

⚠ Säkra enheten med en förkopplad lednings-skyddsbrytare typ B eller C (EN 60898-1) på max. 10 A 6 kA.

➤ Installera beröringssäkert.

⚠ Anslut ingen nätspänning eller andra externa spänningar på intill liggande ingångar!

⚠ Se till att det finns tillräckligt med isolering mellan nätspänning och buss respektive intill liggande kontakter (minst 5,5 mm).

⚠ De bistabila reläer som används i denna produkt kan ändra sin status på grund av kraftiga vibrationer, t.ex. under transport. **Viktigt:** Koppla först på bus-spänningen innan du försörjer utgångarna med spänning. Om man inte följer detta kan den anslutna förbrukaren skadas.

2 Idrifttagning via direktstyrning (leveransskick)

Via ingångarna I1 och I2 kan man använda en manuell styrning (uppdugning, nedfällning av de upphängda produkterna, utan parametrisering). Detta kan man dock ändra med hjälp av ETS.

ETS-databasen hittar du på www.theben.de.

Määräysten mukainen käyttö

FI

- Uppoasennettavat kaihtimien/kytkennän toimilaitteet kytkevät verkkojännitteellä 230 V AC käytettäviä sähkölaitteita (esim. lampuja) sekä sälekaihtimia, rullakaihtimia tai markiiseja
- Kun potentiaalivapaita painikkeita tai kytkimiä liitetään tuloihin, ne voivat suorittaa eri toimintoja kuten kytkeä, himmentää, ajaa sälekaihtimia ylös ja alas jne.
- Käytettäväksi asuin- ja muissa rakennuksissa (toimistorakennukset, julkiset rakennukset, hotellit jne.)
- Käyttö on sallittu vain suljetuissa, kuivissa tiloissa

Asennus

➤ Asennus tavallisiin uppoasennusrasioihin (DIN 49073).

1 Liitäntä

➤ Kytke jännite pois päältä.

⚠ Suojaa laite eteen kytketyllä johdonsuojakatkaisijalla tyyppi B tai C (EN 60898-1) maks. 10 A 6 kA.

➤ Asenna laite sen vuoksi kosketussuojattuna.

⚠ Älä liitä verkkojännitettä tai muita ulkoisia jännitteitä lisäliitäntöjen tuloihin!

⚠ Varmista asennuksen yhteydessä riittävä eristys verkkojännitteen ja väyläjännitteen tai lisäliitäntöjen välillä (väh. 5,5 mm).

⚠ Tässä tuotteessa käytettyjen bistaabiilien releiden tila voi muuttua kovan ravistuksen vaikutuksesta esim. kuljetuksen yhteydessä. **Tärkeää:** Luo ensin väyläjännite ja syötä vasta sen jälkeen jännitettä lähtöihin. Ohjeen noudattamatta jättäminen voi vaurioittaa liitettyjä kuluttajia.

2 Käyttötoito suoraohjauksella (toimitustila)

Manuaalinen käyttö on mahdollista tulojen I1 ja I2 kautta (kaihtimien ylös- ja alasajo, ilman parametrien määrittystä). Sitä voidaan kuitenkin muuttaa ETS:n avulla.

ETS-tietokannan löydät osoitteesta www.theben.de.

Tiltenkt bruk

NO

- Innfelte persienne- /koblingsaktuatorer styrer elektriske forbrukere (f.eks. pærer) for nettspenning 230 V AC, samt persienner, rullesjalusier eller markiser.
- Når det kobles potensialfrie pulsbytere eller vippebrytere til inngangene, kan de utføre ulike funksjoner som kobling, dimming, kjøre persienne opp/ ned osv.
- Til bruk i boliger og næringsbygg (kontorbygg, offentlige bygg, hoteller osv.)
- Kun til bruk i lukkede, tørre rom

Montering

➤ Monteres i vanlige innfellingsbokser (iht. DIN 49073).

1 Tilkobling

➤ Koble fra spenningen.

⚠ Sikre apparatet med en forkoblet automat-sikring type B eller C (EN 60898-1) på maks. 10 A 6 kA.

➤ Installer berøringssikkert.

⚠ Det må ikke kobles til nettspenning eller andre eksterne spenninger til sekundærinn-gangene!

⚠ Sørg for tilstrekkelig isolering mellom nettspenningen og bussen eller sekundær-punkter (minst 5,5 mm).

⚠ De bistabile reléet som er satt inn i dette produktet kan under transport få tilstanden endret, f.eks. grunnet sterke vibrasjoner. **Viktig:** Sørg først for busspenning, før utgangene forsynes med spenning. Manglende overholdelse kan forårsake skader på tilkoblede forbrukere.

2 Igangsetting med direktstyringen (utleveringstilstand)

Via inngang I1 og I2 er det mulig å betjene manuelt (kjøre forheng opp og ned, uten parametriering). Dette kan endres med ETS.

Du finner ETS-databasen på nettsiden www.theben.de.

Použití v souladu s určením

CS

- Ovladače žaluzií / spínačů ovladače pro montáž pod omítku spínají elektrické spotřebiče (např. světla) pro síťové napětí 230 V AC a žaluzie, rolety nebo markýzy.
- Pokud se bezpotenciálová tlačítka nebo spínače připojí ke vstupům, mohou provádět různé funkce jako spínání, stmívání, vytahování/stahování žaluzií atd.
- Pro použití v bytové výstavbě a objektech (kancelářské budovy, veřejné budovy, hotely atd.)
- Použití pouze v uzavřených suchých prostorách

Montáž

➤ Namontování do běžných krabic pod omítkou (podle DIN 49073).

1 Připojení

➤ Odpojte napětí.

⚠ Zajistěte přístroj předřazeným jističem vedení typu B nebo C (EN 60898-1) s hodnotou max. 10 A 6 kA.

➤ Nainstalujte chráněně proti doteku.

⚠ Nepřipojujte žádné síťové napětí ani jiná externí napětí k pobočkovým vstupům!

⚠ Při instalaci dbejte na dostatečnou izolaci mezi síťovým napětím a sběrnici, resp. pobočkami (min. 5,5 mm).

⚠ Bistabilní relé použité u tohoto výrobku mohou v důsledku silných otřesů, např. při přepravě, změnit svůj stav. **Důležité:** Nejprve připojte napětí sběrnice a až poté napájejte výstupy. Nedodržení tohoto postupu může vést k poškození připojených spotřebičů.

2 Uvedení do provozu pomocí přímého ovládání (stav při dodání)

Prostřednictvím vstupu I1 a I2 je možné ruční ovládání (vytahování a spouštění závěsů, bez nastavování parametrů). To však lze změnit pomocí ETS.

Databázi ETS naleznete na www.theben.de.