

DM 4 DALI KNX

N° de réf.: 4940300



DALI

Passerelles et actionneurs DALI

Description des fonctions

- Actionneur DALI à 4 canaux
- Certification DALI-2
- Interface entre le système DALI et le bus KNX
- 4 canaux, communication broadcast
- Commande de jusqu'à 30 abonnés DALI par canal
- Commande de couleur de lumière et température de couleur selon EN 62386-209 (DT-8)
- Maintenance et mise en service simples grâce à la communication broadcast
- Remplacement facile des ballasts électroniques en cas de défaillance
- Mise en service et programmation simples dans l'ETS, sans outil supplémentaire ni application ETS
- Communication sécurisée grâce à KNX Data Secure



Caractéristiques techniques

| DM 4 DALI KNX | |
|------------------------|--|
| Tension de service KNX | Tension du bus, <10 mA |
| Tension d'alimentation | 100 V AC/DC - 240 V AC/DC, 50 Hz - 60 Hz |
| Fréquence | 50 - 60 Hz |
| Largeur | 4 modules |
| Type de montage | Rail DIN |

| DM 4 DALI KNX | |
|-------------------------|--|
| Type de raccordement | Bornes à vis Raccordement du bus : Borne de bus KNX |
| Température ambiante | -5°C ... 45°C |
| Température de stockage | -25°C ... 70°C |
| Classe de protection | I |
| Indice de protection | IP 20 |

Sous réserve de modifications ou d'erreurs

Pour plus d'informations, consulter: www.theben.fr/produit/4940300

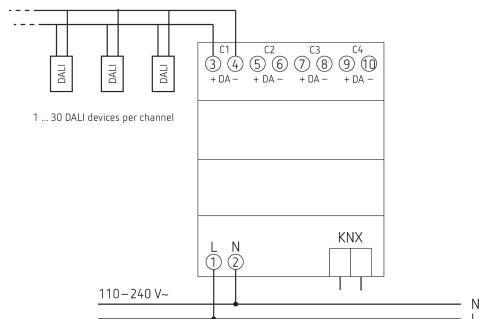
Les données de charge sont déterminées avec des illuminants sélectionnés à titre d'exemple et sont donc des données typiques en raison du grand nombre de produits disponibles.

DM 4 DALI KNX

N° de réf.: 4940300



Schémas de raccordement



Sous réserve de modifications ou d'erreurs

Pour plus d'informations, consulter: www.theben.fr/produit/4940300

Les données de charge sont déterminées avec des illuminants sélectionnés à titre d'exemple et sont donc des données typiques en raison du grand nombre de produits disponibles.

22/11/2024

Page 2 de 2