

DM 8-2 T KNX

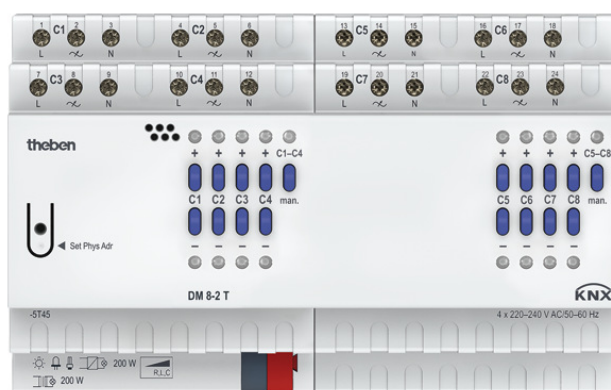
N° de réf.: 4940285

KNX

Actionneurs rail DIN et passerelles

Description des fonctions

- Actionneur de variation universel à 8 canaux FIX2
- Variation de lampes à incandescence, à halogène basse et haute tension, LED variables
- Également compatible avec les lampes à économie d'énergie variables
- Permet également de commander des ventilateurs
- Affichage de l'état de commutation de chaque canal via des LED
- Commande manuelle sur l'appareil
- Puissance de variation : 200 W par canal
- Identification automatique de charge (désactivable)
- Pour charges R, L et C

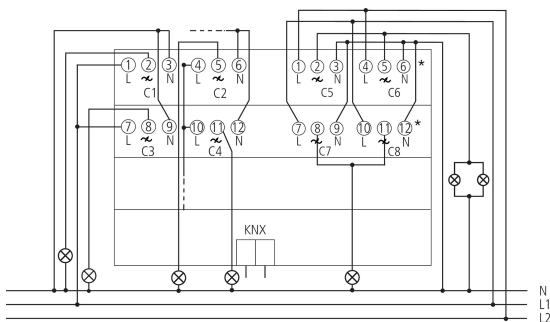


Caractéristiques techniques

DM 8-2 T KNX	
Tension de service KNX	Tension du bus, $\leq 17,5$ mA
Tension d'alimentation	230 V AC - 240 V AC, 50 Hz - 60 Hz
Fréquence	50 - 60 Hz
Consommation stand-by	<1 W
Largeur	8 modules
Type de montage	Rail DIN
Type de raccordement	Bornes à vis Raccordement du bus : Borne de bus KNX
Section de câble maximale	Rigide : 0,5 mm ² (Ø 0,8) jusqu'à 6 mm ² Toron avec bague d'extrémité : 0,5 mm ² à 4 mm ²
Nombre de canaux	8

DM 8-2 T KNX	
Type de lampes	Lampes à incandescence, lampes à halogène basse et haute tension, lampes fluocompactes et LED dimmables
Charge de lampes à incand./ halogène	200 W
Lampes fluocompactes	Coupeure de fin de phase (RC-mode): 200 W
Puissance de commutation min.	2 W
Longueur de câble max.	100 m
Température ambiante	-5°C ... 45°C
Indice de protection	IP 20
Classe de protection	II selon EN 60 669

Schémas de raccordement



Sous réserve de modifications ou d'erreurs

Pour plus d'informations, consulter: www.theben.fr/produit/4940285

Les données de charge sont déterminées avec des illuminants sélectionnés à titre d'exemple et sont donc des données typiques en raison du grand nombre de produits disponibles.

14/11/2024

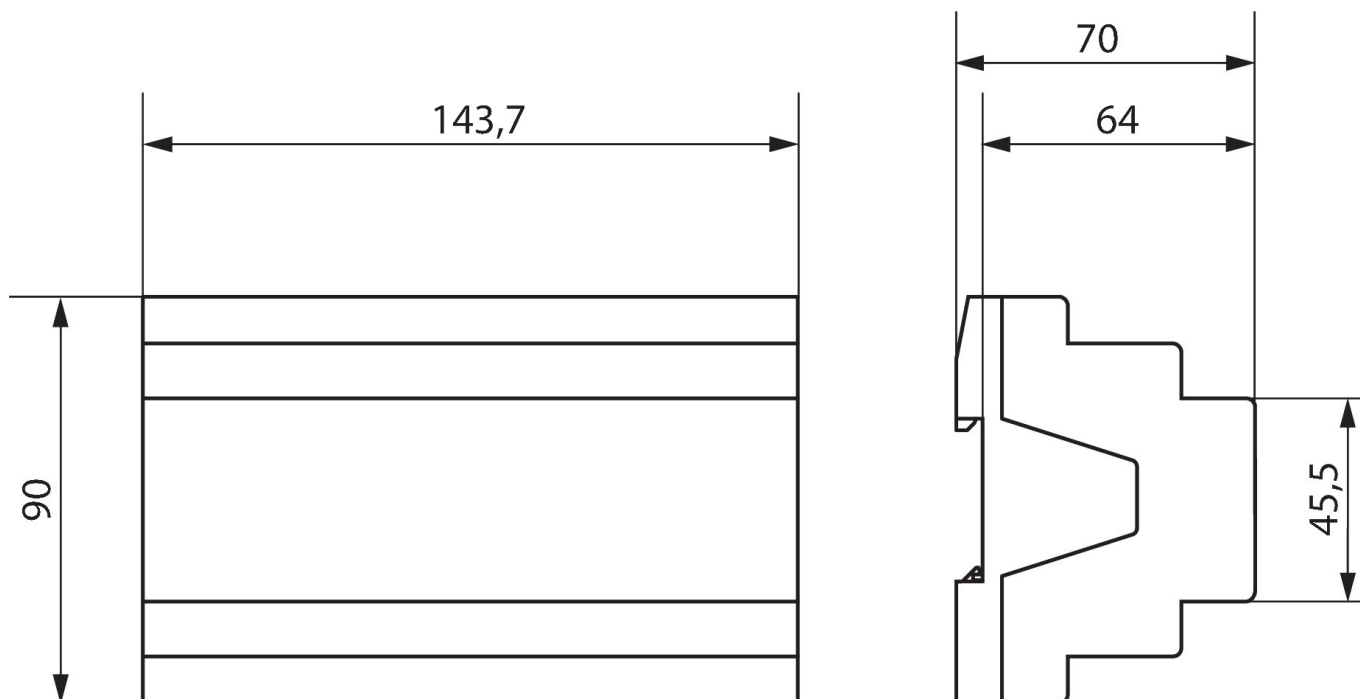
Page 1 de 2

DM 8-2 T KNX

N° de réf.: 4940285

theben

Plans d'encombrement



Sous réserve de modifications ou d'erreurs

Pour plus d'informations, consulter: www.theben.fr/produit/4940285

Les données de charge sont déterminées avec des illuminants sélectionnés à titre d'exemple et sont donc des données typiques en raison du grand nombre de produits disponibles.

14/11/2024

Page 2 de 2