

BM 12 T KNX

N° de réf.: 4940235

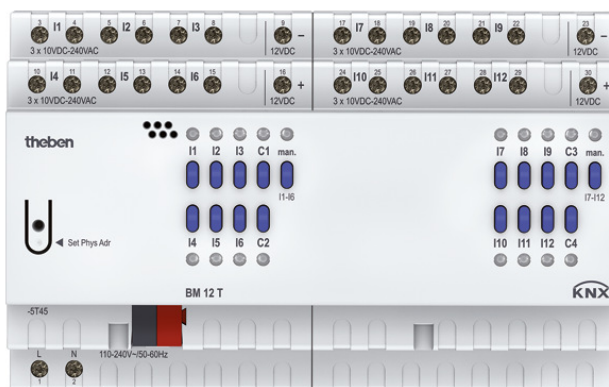
theben

KNX

Entrées binaires

Description des fonctions

- Entrée binaire à 12 canaux FIX2
- Affichage de l'état de commutation de chaque canal via des LED
- Commande manuelle sur l'appareil (même sans tension de bus)

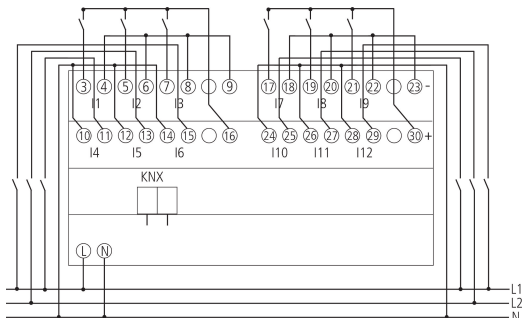


Caractéristiques techniques

BM 12 T KNX	
Tension de service KNX	Tension du bus, ≤ 4 mA
Tension d'alimentation	110 V AC - 240 V AC, 50 Hz - 60 Hz
Fréquence	50 - 60 Hz
Consommation stand-by	$\sim 0,3$ W
Largeur	8 modules
Type de montage	Rail DIN
Type de raccordement	Borne de BUS KNX
Section de câble maximale	Rigide : 0,5 mm ² (\varnothing 0,8) jusqu'à 6 mm ² Toron avec bague d'extrémité : 0,5 mm ² à 4 mm ²
Tension/consommation des entrées	10 V DC - 240 V AC 2 mA

BM 12 T KNX	
Longueur de câble max.	100 m
Sortie	12 V DC / 18 mA, SELV
Affichage	12 LEDs zur Anzeige des Zustandes am Eingang
Adapté à la TBTS	Oui, si tous les entrées connectée TBTS
Température ambiante	-5°C ... 45°C
Indice de protection	IP 20
Classe de protection	II selon EN 60 730-1

Schémas de raccordement



Sous réserve de modifications ou d'erreurs

Pour plus d'informations, consulter: www.theben.fr/produit/4940235

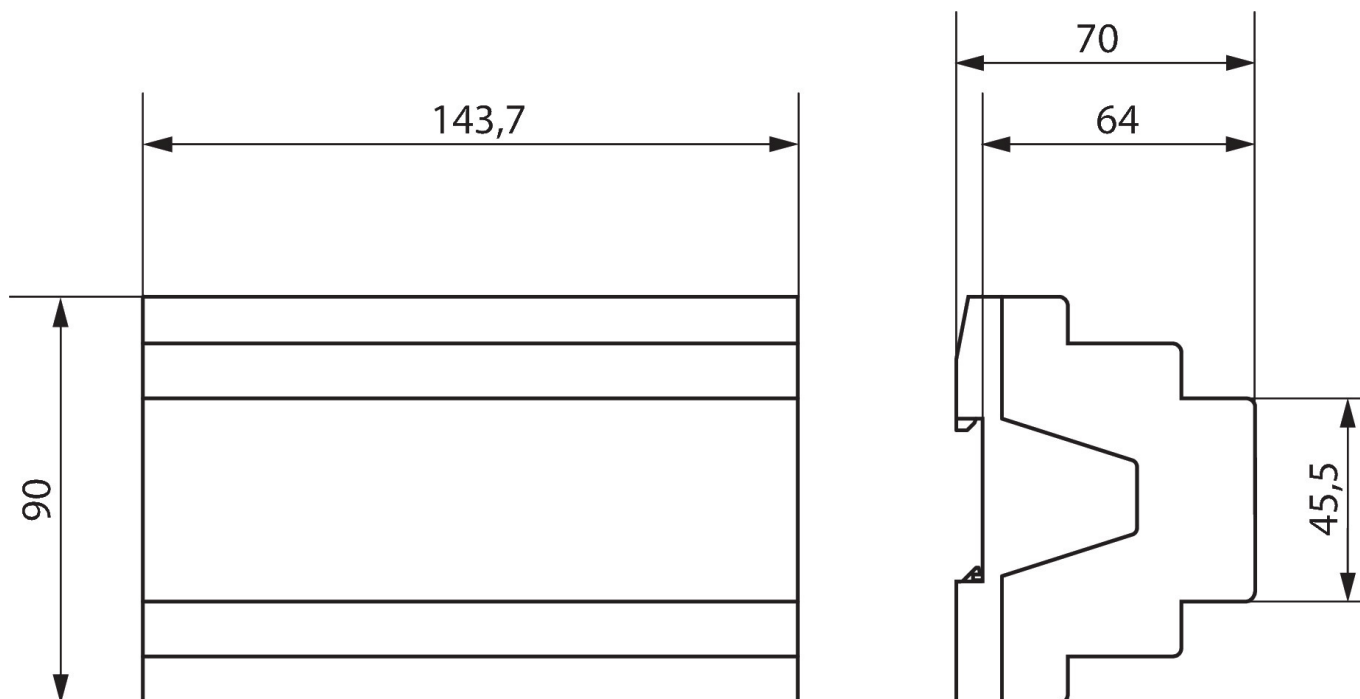
Les données de charge sont déterminées avec des illuminants sélectionnés à titre d'exemple et sont donc des données typiques en raison du grand nombre de produits disponibles.

BM 12 T KNX

N° de réf.: 4940235

theben

Plans d'encombrement



Sous réserve de modifications ou d'erreurs

Pour plus d'informations, consulter: www.theben.fr/produit/4940235

Les données de charge sont déterminées avec des illuminants sélectionnés à titre d'exemple et sont donc des données typiques en raison du grand nombre de produits disponibles.

14/11/2024

Page 2 de 2