

SU 1 DALI-2

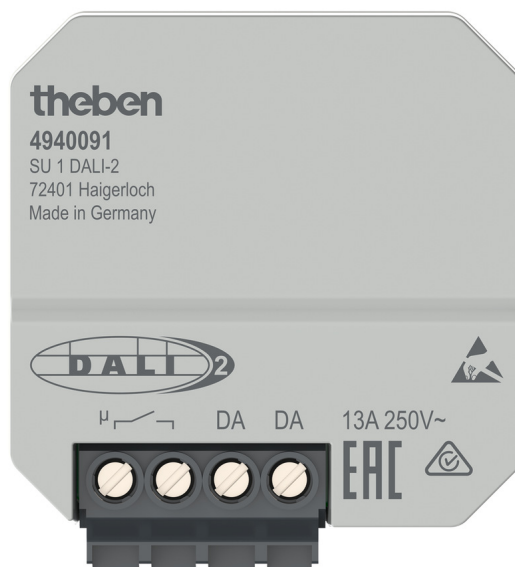
N° de réf.: 4940091

theben

Détecteurs de présence et de mouvement
Montage au plafond intérieur

Description des fonctions

- Actionneur de commutation DALI-2 encastré à 1 canal
- Pour la commande de consommateurs avec une tension réseau de 230 V CA, tels que les lampes, les ventilateurs, les pompes, etc.
- Convient également aux applications avec une basse tension ou au pilotage d'une commande maître (CVC), etc.
- Module de relais compact pour la commande directe de charges via le bus DALI conformément à la norme CEI 62386 partie 208
- Le relais performant convient aux charges avec une intensité élevée à l'enclenchement, telles que les lampes à LED
- Niveau d'enclenchement réglable après suppression de la tension du bus
- Les seuils de commutation du relais peuvent être réglés aisément via le bus DALI
- Le participant de bus DALI-2 est adressable conformément à la norme CEI 62386 partie 102.
- Alimentation par le bus DALI
- Installation aisée dans les boîtiers encastrés du commerce



Caractéristiques techniques

	SU 1 DALI-2
Consommation stand-by	ca. 10 mA
Puissance de commutation	13 A pour 250 V CA, $\cos \varphi = 1$
Charge de lampes à incand./ halogène	1500 W
Courant de commutation	max. 500 A / 200 μ s
Lampe LED < 2 W	30 W

	SU 1 DALI-2
Lampe LED 2-8 W	300 W
Lampe LED > 8 W	300 W
Classe de protection	II
Indice de protection	IP 20

Sous réserve de modifications ou d'erreurs

Pour plus d'informations, consulter: www.theben.fr/produit/4940091

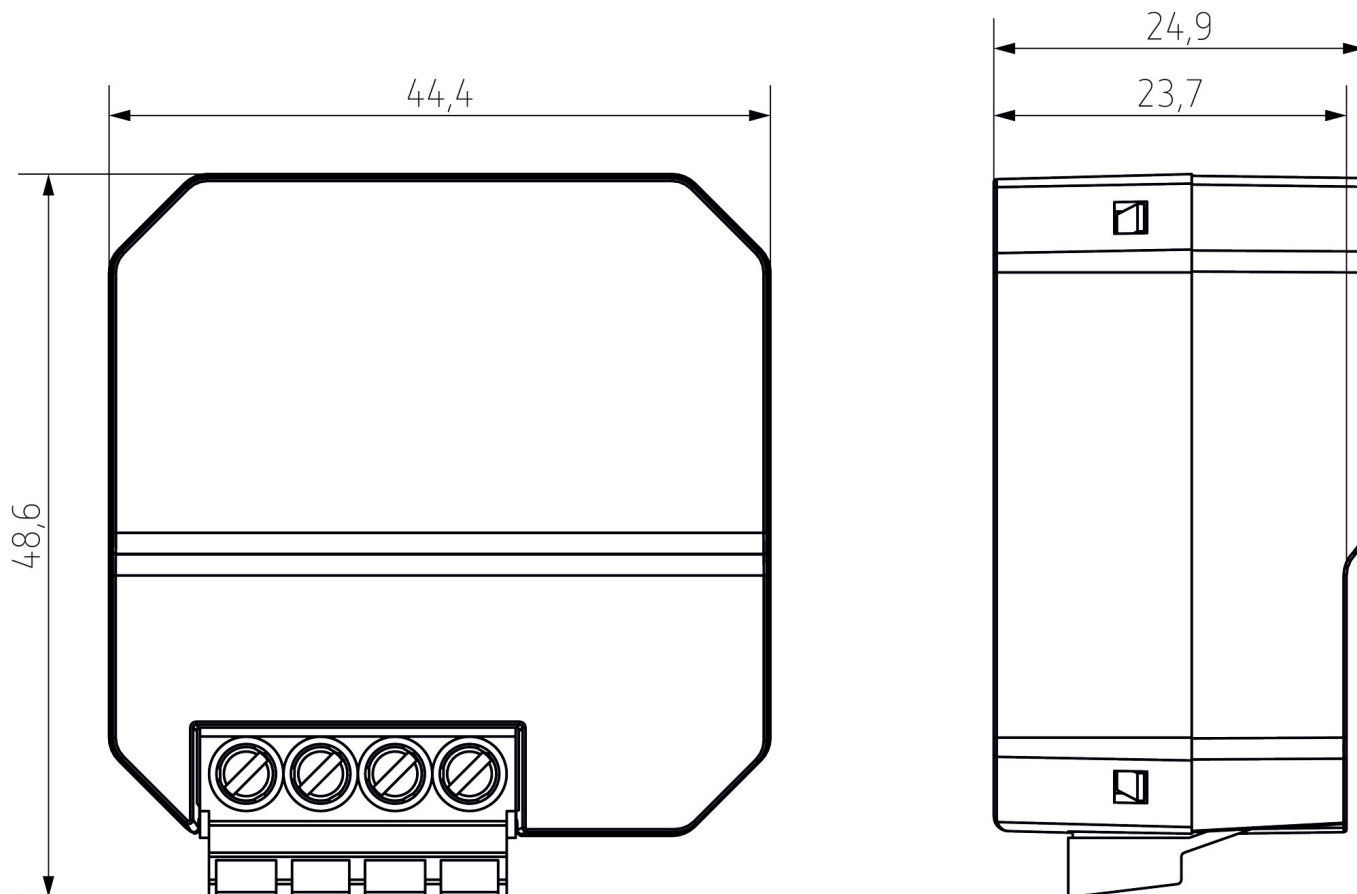
Les données de charge sont déterminées avec des illuminants sélectionnés à titre d'exemple et sont donc des données typiques en raison du grand nombre de produits disponibles.

SU 1 DALI-2

N° de réf.: 4940091

theben

Plans d'encombrement



Sous réserve de modifications ou d'erreurs

Pour plus d'informations, consulter: www.theben.fr/produit/4940091

Les données de charge sont déterminées avec des illuminants sélectionnés à titre d'exemple et sont donc des données typiques en raison du grand nombre de produits disponibles.

15/05/2024

Page 2 de 2