

LUXORliving RF1

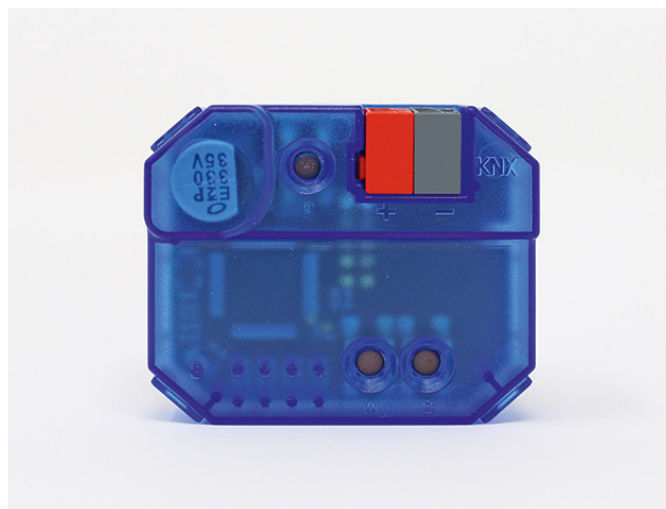
N° de réf.: 4800868

theben

Smart Home
Actionneur encastré

Description des fonctions

- Relie les appareils LUXORliving RF d'une ligne à commande radio avec le bus à paire torsadée
- La tension du bus KNX fournit l'alimentation en tension
- Prend en charge les longues trames de messages pour « KNX Secure » et permet en parallèle le téléchargement rapide de grandes applications
- Des portées de max. 30 m sont possibles à l'intérieur du bâtiment
- Dispose d'une fonction repeater, cela signifie que des télégrammes reçus sont envoyés de nouveau pour augmenter la portée

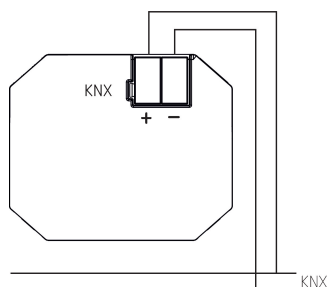


Caractéristiques techniques

LUXORliving RF1	
Tension de service KNX	≤4 mA
Type de montage	Encastré

LUXORliving RF1	
Température ambiante	-5°C ... 45°C
Classe de protection	III

Schémas de raccordement



Sous réserve de modifications ou d'erreurs

Pour plus d'informations, consulter: www.theben.fr/produit/4800868

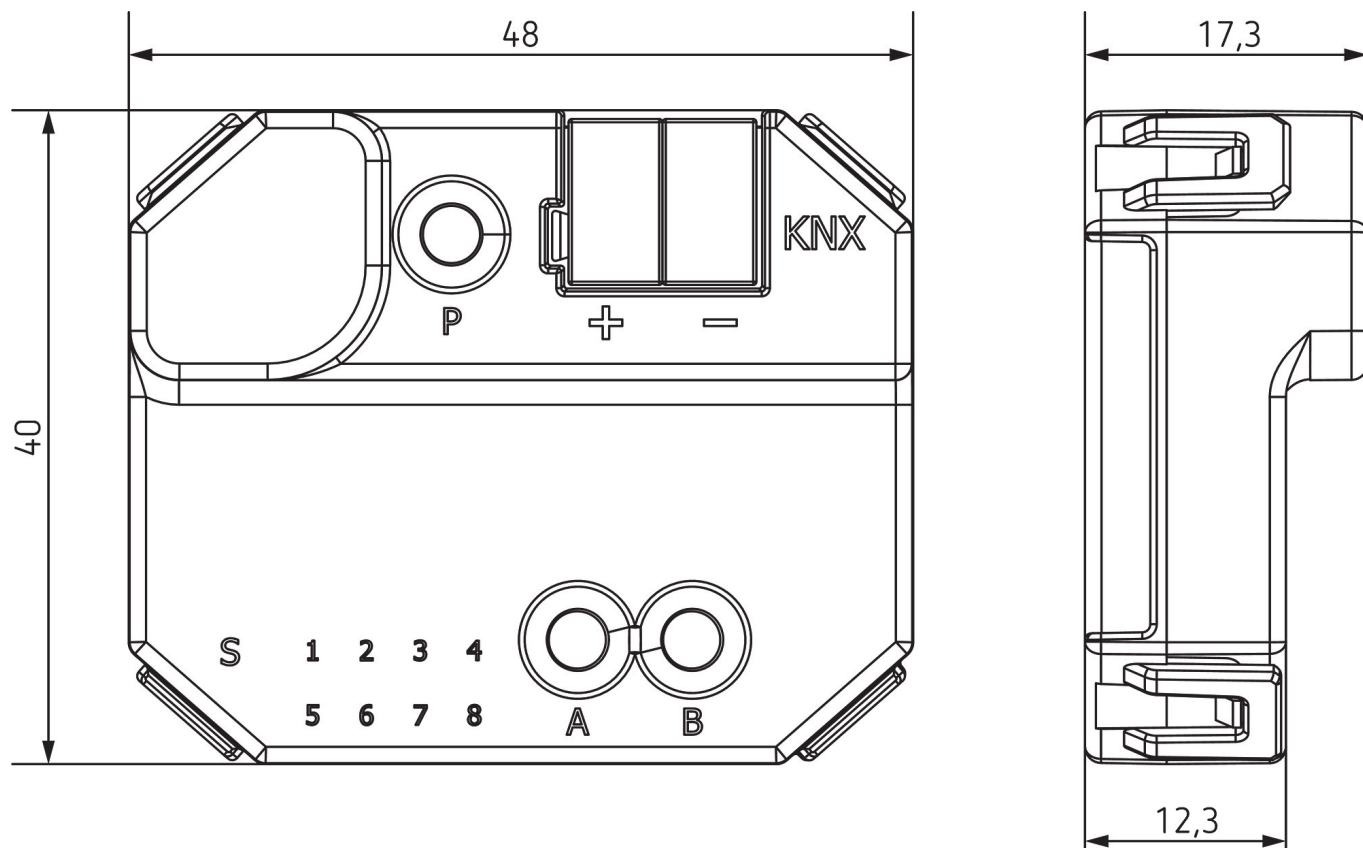
Les données de charge sont déterminées avec des illuminants sélectionnés à titre d'exemple et sont donc des données typiques en raison du grand nombre de produits disponibles.

LUXORliving RF1

N° de réf.: 4800868

theben

Plans d'encombrement



Sous réserve de modifications ou d'erreurs

Pour plus d'informations, consulter: www.theben.fr/produit/4800868

Les données de charge sont déterminées avec des illuminants sélectionnés à titre d'exemple et sont donc des données typiques en raison du grand nombre de produits disponibles.

14/11/2024

Page 2 de 2