

LUXORliving M140

N° de réf.: 4800490

theben

Smart Home
Capteurs météorologiques

Description des fonctions

- Capteur combiné/Station météo LUXORliving
- Pour la mesure du vent, de la pluie, de la luminosité et de la température
- Pour commande automatique de stores avec suivi automatique du soleil par les stores
- Capteur de pluie avec chauffage
- Mesure et analyse directement au niveau de l'appareil
- Protection solaire pour un maximum de 4 façades grâce à 3 capteurs de luminosité intégrés
- Affichage des données météorologiques, par ex. avec LUXORliving-appli „LUXORplay“

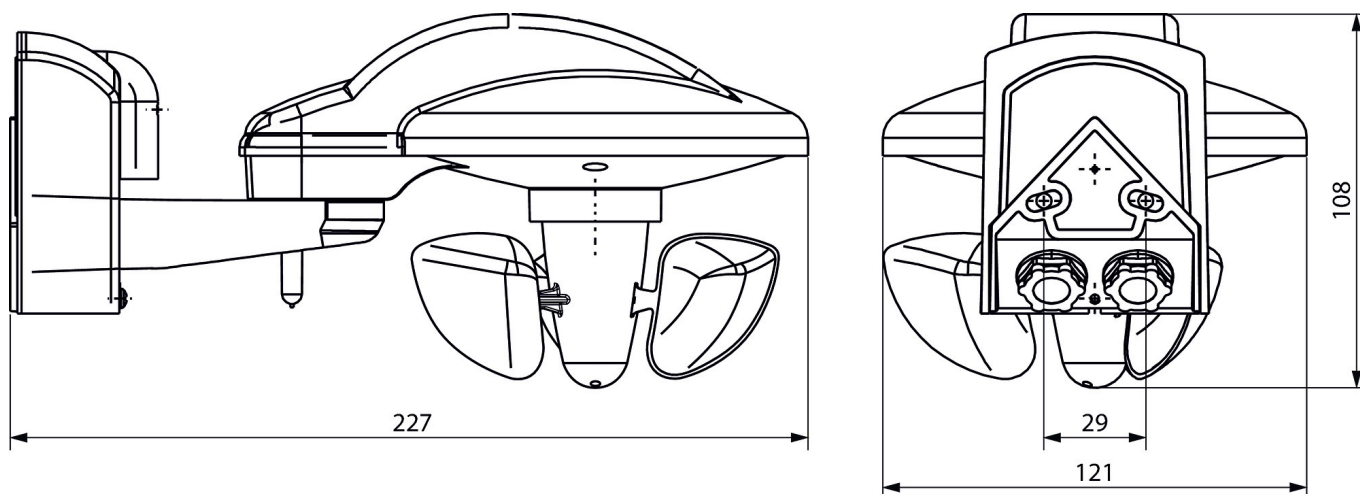


Caractéristiques techniques

| LUXORliving M140 | |
|------------------------------------|--|
| Tension d'alimentation | 110 - 230 V AC |
| Fréquence | 50 - 60 Hz |
| Tension de service KNX | Tension du bus, ≤ 10 mA |
| Consommation stand-by | $< 0,5$ W |
| Plage de mesure de la luminosité | 100000 lx |
| Plage de réglage de la température | $-30^{\circ}\text{C} \dots 60^{\circ}\text{C}$ |

| LUXORliving M140 | |
|---------------------------------------|--|
| Plage de mesure de la vitesse du vent | 2 - 30 m/s |
| Température ambiante | $-20^{\circ}\text{C} \dots 55^{\circ}\text{C}$ |
| Indice de protection | IP 44 |
| Classe de protection | II |

Plans d'encombrement



Sous réserve de modifications ou d'erreurs

Pour plus d'informations, consulter: www.theben.fr/produit/4800490

Les données de charge sont déterminées avec des illuminants sélectionnés à titre d'exemple et sont donc des données typiques en raison du grand nombre de produits disponibles.

14/11/2024
Page 1 de 2

LUXORliving M140

N° de réf.: 4800490

theben

Accessoires

Fixation sur mâât station météo S

N° de réf.: 9070928



Sous réserve de modifications ou d'erreurs

Pour plus d'informations, consulter: www.theben.fr/produit/4800490

Les données de charge sont déterminées avec des illuminants sélectionnés à titre d'exemple et sont donc des données typiques en raison du grand nombre de produits disponibles.

14/11/2024

Page 2 de 2