

LUXORliving R718

N° de réf.: 4800480

Smart Home
Régulation de chauffage

Description des fonctions

- Régulateur de température individuelle LUXORliving
- Plage de réglage de la température 5 - 30°C
- Applications possibles: Chauffage par radiateur ou chauffage par le sol, chauffage et refroidissement, par ex. radiateur et plafond de refroidissement
- 4 entrées binaires pour des boutons-poussoirs/commutateurs conventionnels

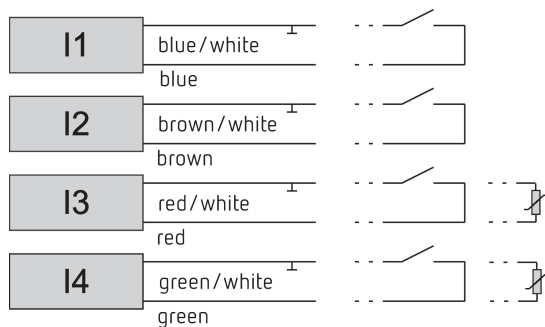


Caractéristiques techniques

LUXORliving R718	
Tension de service KNX	Tension du bus, <12 mA
Type de montage	Montage mural
Affichage	6 LEDs
Prolongation max. d'interface	30 m
Température ambiante	5°C ... 40°C
Plage de mesure de la température	-5°C ... 45°C

LUXORliving R718	
Plage de réglage de la température	5°C ... 30°C
Tension de contact	5 V Fourni en interne
Courant de contact	0,5 mA
Indice de protection	IP 20
Classe de protection	III selon EN 60 730-1

Schémas de raccordement



Sous réserve de modifications ou d'erreurs

Pour plus d'informations, consulter: www.theben.fr/produit/4800480

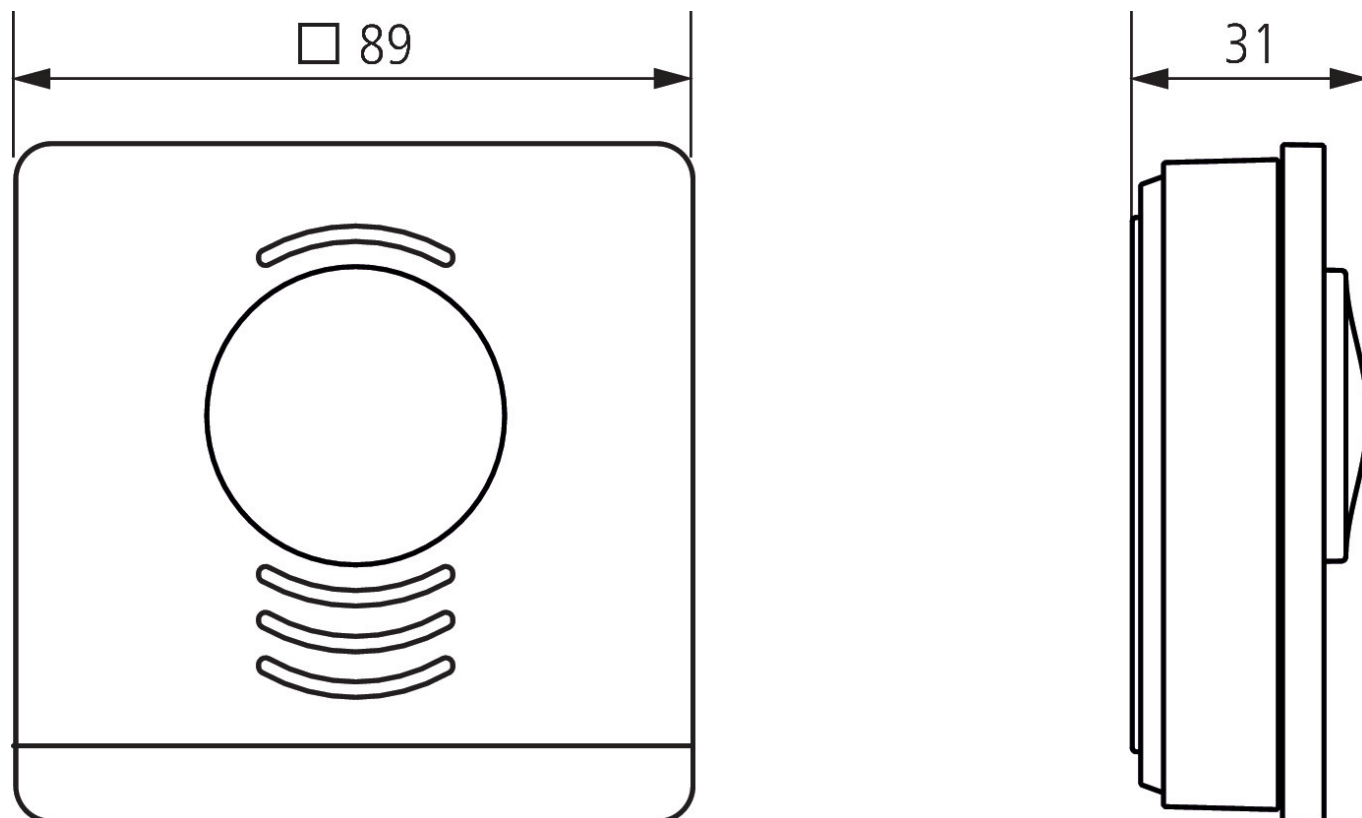
Les données de charge sont déterminées avec des illuminants sélectionnés à titre d'exemple et sont donc des données typiques en raison du grand nombre de produits disponibles.

LUXORliving R718

N° de réf.: 4800480

theben

Plans d'encombrement



Sous réserve de modifications ou d'erreurs

Pour plus d'informations, consulter: www.theben.fr/produit/4800480

Les données de charge sont déterminées avec des illuminants sélectionnés à titre d'exemple et sont donc des données typiques en raison du grand nombre de produits disponibles.

14/11/2024

Page 2 de 2