

LUXORliving S16

N° de réf.: 4800429

theben

Smart Home

Actionneurs rail DIN et passerelles

Description des fonctions

- Actionneur de commutation à 16 canaux LUXORliving
- Affichage de l'état de commutation de chaque canal via des LED
- Commande manuelle sur l'appareil (même sans tension de bus)
- Fonctions de commutation : par ex. marche/arrêt, impulsions, temporisation à l'enclenchement / au déclenchement, minuterie d'escalier avec préavis d'extinction

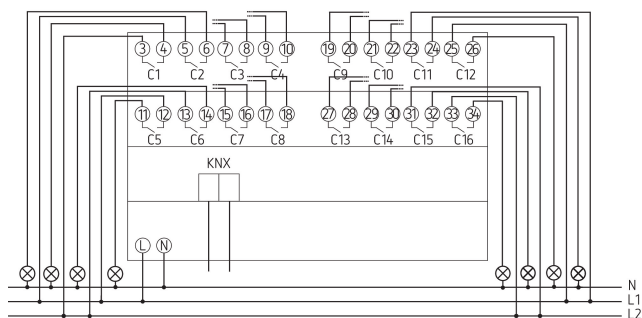


Caractéristiques techniques

LUXORliving S16	
Tension de service KNX	<4 mA
Tension d'alimentation	110 - 240 V AC
Consommation stand-by	<0,3 W
Type de montage	Rail DIN
Largeur	8 modules
Nombre de canaux	16
Type de contact	Contact à fermeture, 16 A, 3 A
Charge de lampes à incand./ halogène	2000 W
Charge de lampe halogène	2000 W
Charge de tubes fluorescents (ballast conventionnel), à compensation parallèle	1300 W (140 µF)

LUXORliving S16	
Charge de tubes fluorescents (ballast conventionnel), non compensée	2000 VA
Charge de tubes fluorescents (RPE)	1200 W
Lampes fluocompactes	300 W
Lampe LED < 2 W	55 W
Lampe LED 2-8 W	600 W
Lampe LED > 8 W	600 W
Courant de commutation	max. 800 A / 200 µs
Indice de protection	IP 20
Classe de protection	II

Schémas de raccordement



Sous réserve de modifications ou d'erreurs

Pour plus d'informations, consulter: www.theben.fr/produit/4800429

Les données de charge sont déterminées avec des illuminants sélectionnés à titre d'exemple et sont donc des données typiques en raison du grand nombre de produits disponibles.

15/03/2024

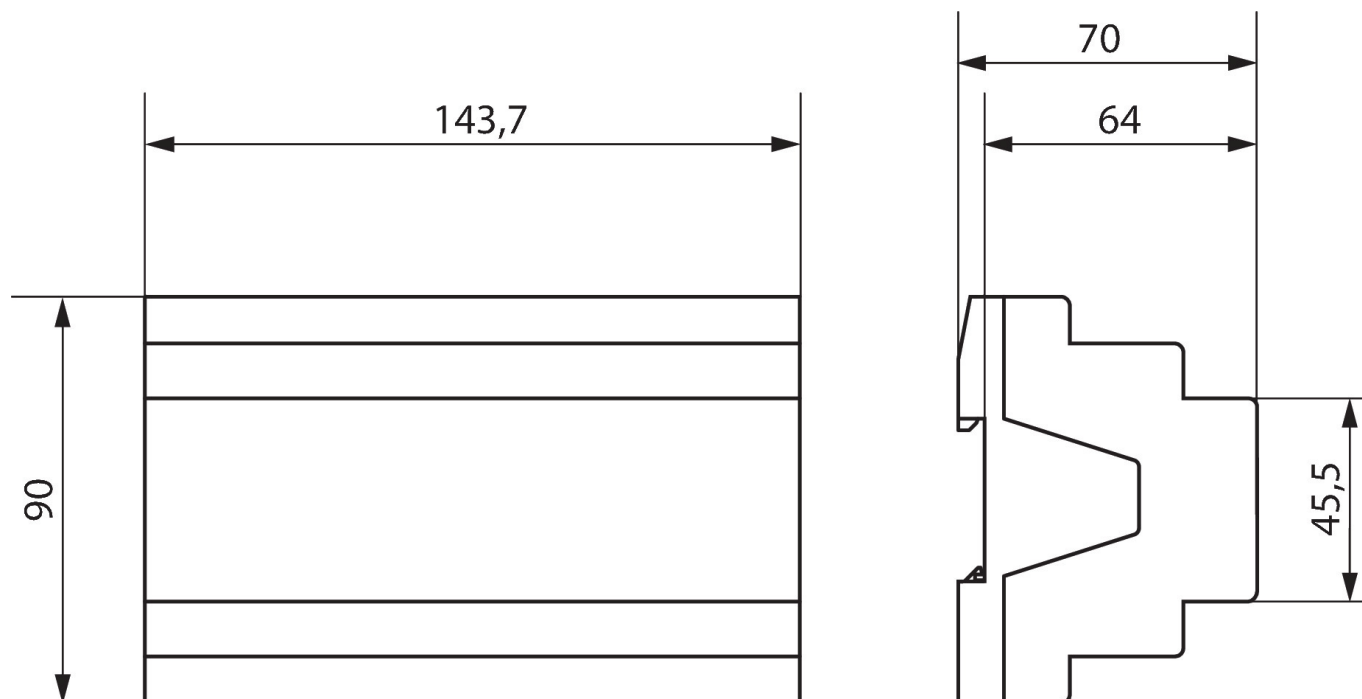
Page 1 de 2

LUXORliving S16

N° de réf.: 4800429

theben

Plans d'encombrement



Sous réserve de modifications ou d'erreurs

Pour plus d'informations, consulter: www.theben.fr/produit/4800429

Les données de charge sont déterminées avec des illuminants sélectionnés à titre d'exemple et sont donc des données typiques en raison du grand nombre de produits disponibles.

15/03/2024

Page 2 de 2