

# LUXORliving D4 DALI

N° de réf.: 4800300

Smart Home

Actionneurs rail DIN et passerelles

## Description des fonctions

- Quadruple actionneur DALI LUXORliving, certifié DALI-2
- Interface entre le système bus et l'installation d'éclairage DALI (Digital Addressable Lighting Interface)
- Pour la commande de jusqu'à 30 appareils DALI par canal via des ordres broadcast
- Facilite considérablement la mise en service, supprimant la nécessité d'adressage ou de regroupement côté DALI
- Même en cas de défaut, remplacement aisé des appareils DALI sans programmation supplémentaire
- Alimentation en tension DALI interne avec courant de sortie de 60 mA par canal
- Outre les fonctions classiques telles que commutation, variation et scènes, l'actionneur DALI offre la possibilité de piloter la couleur et la température de couleur (dispositif de type 8)



## Caractéristiques techniques

LUXORliving D4 DALI	
Tension de service KNX	≤10 mA
Tension d'alimentation	110 V AC - 240 V AC, 50 Hz - 60 Hz
Fréquence	50 - 60 Hz
Largeur	4 modules
Type de montage	Rail DIN
Nombre de canaux	4

LUXORliving D4 DALI	
Type de lampes	Lampes à incandescence, lampes à halogène basse et haute tension, lampes fluocompactes et LED dimmables
Température ambiante	-5°C ... 45°C
Indice de protection	IP 20
Classe de protection	II selon EN 60 669

Sous réserve de modifications ou d'erreurs

Pour plus d'informations, consulter: [www.theben.fr/produit/4800300](http://www.theben.fr/produit/4800300)

Les données de charge sont déterminées avec des illuminants sélectionnés à titre d'exemple et sont donc des données typiques en raison du grand nombre de produits disponibles.

22/11/2024

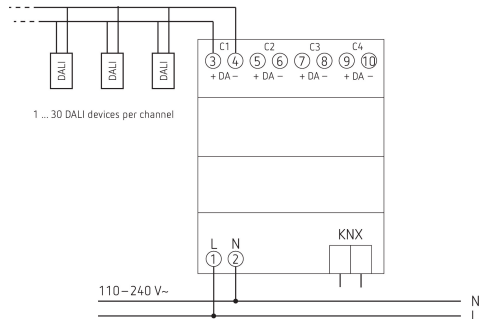
Page 1 de 2

# LUXORliving D4 DALI

N° de réf.: 4800300



## Schémas de raccordement



Sous réserve de modifications ou d'erreurs

Pour plus d'informations, consulter: [www.theben.fr/produit/4800300](http://www.theben.fr/produit/4800300)

Les données de charge sont déterminées avec des illuminants sélectionnés à titre d'exemple et sont donc des données typiques en raison du grand nombre de produits disponibles.

22/11/2024

Page 2 de 2