

Contrôle du temps et de la lumière
Horloges programmables analogiques

Description des fonctions

- 2 canaux
- Avec réserve de marche (pile NiMH)
- Piloté par quartz
- 49 cavaliers enfichables fournis
- Horloge programmable analogique avec programme journalier ou hebdomadaire (disque de réglage rotatif)
- Cavaliers enfichables
- Période minimale de commutation : 20 minutes (sur 24 heures) ou 2 heures (sur 7 jours)
- Aiguilles pour affichage de l'heure
- Indication de l'état de commutation



Caractéristiques techniques

SUL 289 g	
Tension d'alimentation	230 V AC
Fréquence	50 - 60 Hz
Nombre de canaux	2
Type de montage	Encastrement en façade de tableau/ montage mural
Type de raccordement	Bornes à vis
Moteur	Moteur pas à pas piloté par quartz
Programme	Programme journalier, Programme hebdomadaire

SUL 289 g	
Réserve de mémoire	3 jours réserve de marche totale env. 3 jours après le raccordement à la tension de service
Puissance de commutation à 250 V AC, $\cos \varphi = 1$	10 A
Puissance de commutation à 250 V AC, $\cos \varphi = 0,6$	2 A
Période de commutation minimale	20, 2 min
Programmable toutes les	5, 30 min
Précision de marche à 25 °C	$\leq \pm 1$ s/jour (quartz)
Type de contact	Inverseur

Sous réserve de modifications ou d'erreurs

Pour plus d'informations, consulter: www.theben.fr/produit/2890033

Les données de charge sont déterminées avec des illuminants sélectionnés à titre d'exemple et sont donc des données typiques en raison du grand nombre de produits disponibles.

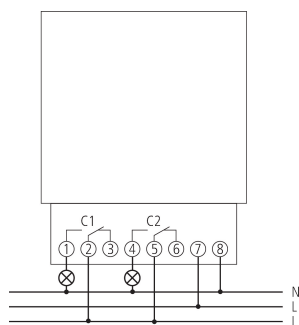
Caractéristiques techniques

SUL 289 g		SUL 289 g	
Sortie de commutation	Libre de potentiel et indépendant des phases	Matériaux du boîtier et d'isolation	Thermoplastiques auto-extinguibles résistant aux hautes températures
Consommation stand-by	0,5 W	Indice de protection	IP 20

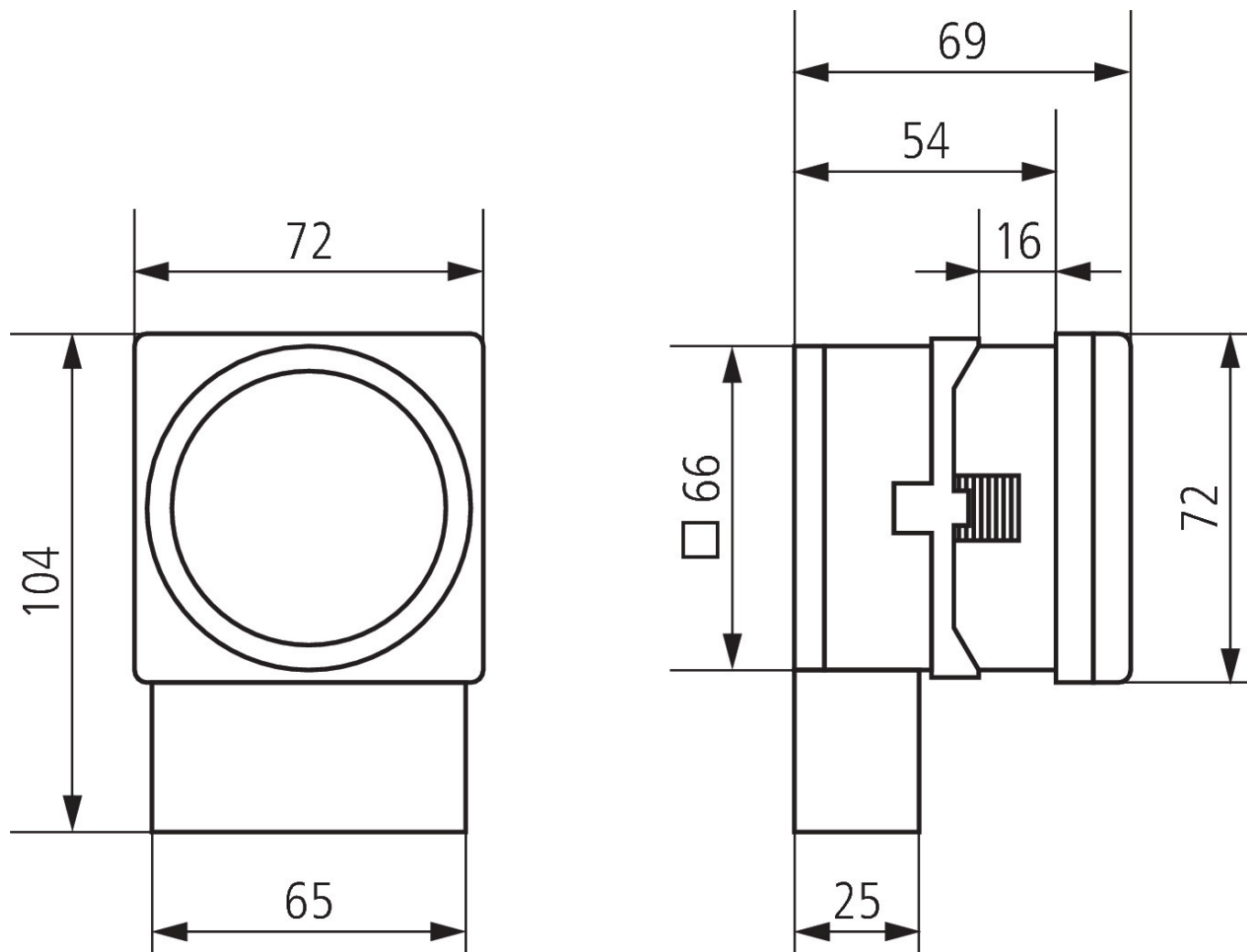
Caractéristiques techniques

SUL 289 g	
Classe de protection	II selon EN 60 730-1
Température ambiante	-10°C ... 55°C

Schémas de raccordement



Plans d'encombrement



Accessoires

Fixation rapide 72 x 72
N° de réf.: 9070071



Sous réserve de modifications ou d'erreurs

Pour plus d'informations, consulter: www.theben.fr/produit/2890033

Les données de charge sont déterminées avec des illuminants sélectionnés à titre d'exemple et sont donc des données typiques en raison du grand nombre de produits disponibles.