

# thePixa P360 KNX UP WH

N° de réf.: 2269200

KNX  
Capteurs

## Description des fonctions

---

- **\*\*Pas disponible actuellement\*\***
- Capteur optique pour montage au plafond
- KNX Data Secure
- Zone de détection rectangulaire avec max. 6 zones de détection flexibles (surface totale 11,0 x 15,5 m 171 m<sup>2</sup> ; pour une hauteur de montage de 4,5 m)
- Les délimitations de la zone de détection se font via l'appli (thePixa Plug)
- Commande automatique de l'éclairage et du système CVC en fonction de la présence et de la luminosité
- Chaque zone de détection dispose de sa propre mesure de la luminosité
- Équilibrage des mesures de la luminosité via l'appli thePixa Plug
- Sensibilité réglable capteur
- Distinction entre mouvement et présence
- Montage en parallèle de plusieurs capteurs (maître/esclave ou maître/maître)
- Mode test pour vérifier le fonctionnement et la zone de détection via l'appli (thePixa Plug)
- Signal du degré d'occupation et de la densité d'occupation par télégramme
- Capteur de température intégré
- Intégration dans le plafond dans un boîtier encastré (fixation à 2 points)
- Montage au plafond possible avec boîtier apparent (en option)
- Appli thePixa Plug pour réglages et analyses (iOS/Android)
- Possibilité de mise à jour du micrologiciel KNX (appli ETS)
- Possibilité de mise à jour du capteur (appli thePixa Plug)
- 6 canaux de lumière, lumière zone 1 – lumière zone 6:
- Commutation ou régulation à lumière constante avec 6 régulations autonomes et fonction de veille (lumière d'orientation)
- Mode commutation avec éclairage dimmable
- Objet de commutation libre en cas de type de fonction Commuter
- Automatique ou semi-automatique
- Valeur de commutation de la luminosité réglable en lux via les paramètres
- Valeur de consigne de la luminosité réglable en lux via les paramètres et un télégramme
- Temporisation à l'extinction de la lumière réglable via les paramètres
- Effet de halo pour une meilleure orientation et une plus grande sécurité
- Commande manuelle forcée par télégramme
- 6 canaux CVC, CVC zone 1 – CVC zone 6:
- Temporisation à l'enclenchement et temporisation à l'extinction réglables
- Envoi du mode de fonctionnement



Sous réserve de modifications ou d'erreurs

Pour plus d'informations, consulter: [www.theben.fr/produit/2269200](http://www.theben.fr/produit/2269200)

Les données de charge sont déterminées avec des illuminants sélectionnés à titre d'exemple et sont donc des données typiques en raison du grand nombre de produits disponibles.

# thePixa P360 KNX UP WH

N° de réf.: 2269200

## Description des fonctions

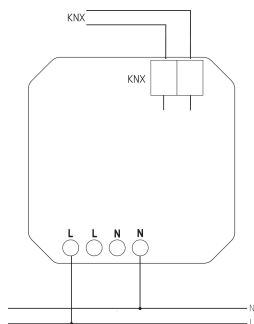
- Télégramme de blocage séparé
- 6 canaux occupation des pièces, occupation des pièces zone 1 – occupation des pièces zone 6:
- Signal du nombre de personnes
- Commande d'un ventilateur avec max. 3 niveaux
- 3 seuils paramétrables (commutateur à seuil)

## Caractéristiques techniques

thePixa P360 KNX UP WH	
Tension d'alimentation	230 V CA - 240 V CA
Fréquence	50 Hz
Consommation stand-by	≤1,6 W
Hauteur de montage	2,5 - 4,5 m
Hauteur minimale	2,5 m
Plage de mesure de la luminosité	5 - 3000 lx
Type de raccordement	Bornes à vis   Raccordement du bus : Borne de bus KNX
Type de montage	Encastré

thePixa P360 KNX UP WH	
Temporisation lumière	0 s - 60 min
Mesure de lumière	Mesure de lumière mixte
Temporisation d'enclenchement	0 s - 120 min / désactivé
Température ambiante	-5°C ... 45°C
Couleur	Blanc
Plage de réglage de la température	-15°C ... 60°C
Indice de protection	IP 20

## Schémas de raccordement



## Zone de détection pour les applications de planification à une température de 21 °C

Hauteur de montage (A)	Personnes en mouvement (T)	Personnes assises (S)	
2,5 m	54 m <sup>2</sup>   6 m x 9 m	22 m <sup>2</sup>   4 m x 5,5 m	
3 m	79 m <sup>2</sup>   7,5 m x 10,5 m	35 m <sup>2</sup>   5 m x 7 m	
3,5 m	102 m <sup>2</sup>   8,5 m x 12 m	51 m <sup>2</sup>   6 m x 8,5 m	
4 m	128 m <sup>2</sup>   9,5 m x 13,5 m	79 m <sup>2</sup>   7,5 m x 10,5 m	
4,5 m	171 m <sup>2</sup>   11 m x 15,5 m	102 m <sup>2</sup>   8,5 m x 12 m	

Sous réserve de modifications ou d'erreurs

Pour plus d'informations, consulter: [www.theben.fr/produit/2269200](http://www.theben.fr/produit/2269200)

Les données de charge sont déterminées avec des illuminants sélectionnés à titre d'exemple et sont donc des données typiques en raison du grand nombre de produits disponibles.

22/11/2024

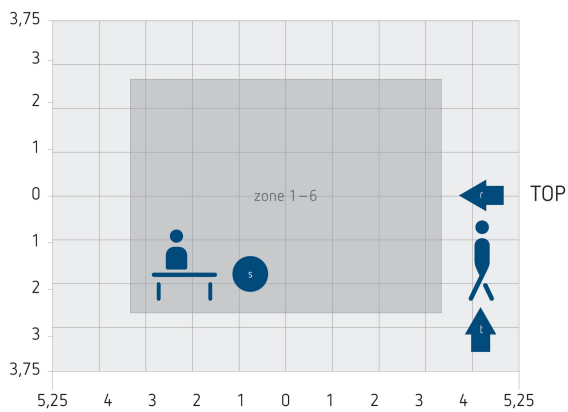
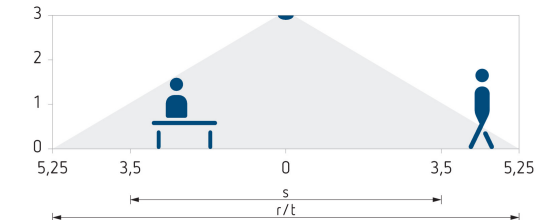
Page 2 de 4

# thePixa P360 KNX UP WH

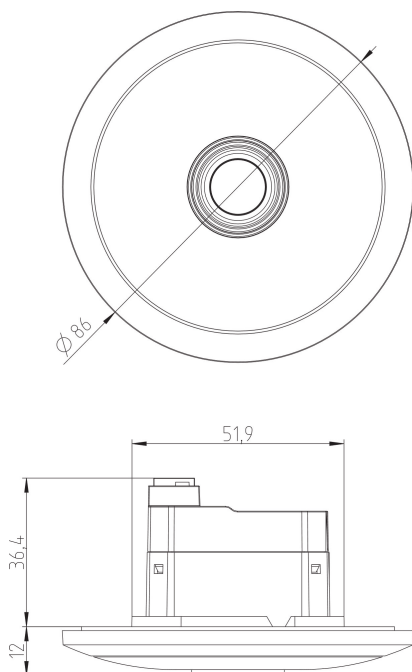
N° de réf.: 2269200

# theben

## Zone de détection pour les applications de planification à une température de 21 °C



## Plans d'encombrement



Sous réserve de modifications ou d'erreurs

Pour plus d'informations, consulter: [www.theben.fr/produit/2269200](http://www.theben.fr/produit/2269200)

Les données de charge sont déterminées avec des illuminants sélectionnés à titre d'exemple et sont donc des données typiques en raison du grand nombre de produits disponibles.

# thePixa P360 KNX UP WH

N° de réf.: 2269200

**theben**

## Accessoires

---

**Boîtier de montage au plafond  
68A**

N° de réf.: 9070992



**Boîtier saillie thePixa WH**

N° de réf.: 9070816



**Boîtier saillie thePixa BK**

N° de réf.: 9070443



Sous réserve de modifications ou d'erreurs

Pour plus d'informations, consulter: [www.theben.fr/produit/2269200](http://www.theben.fr/produit/2269200)

Les données de charge sont déterminées avec des illuminants sélectionnés à titre d'exemple et sont donc des données typiques en raison du grand nombre de produits disponibles.

22/11/2024

Page 4 de 4