

# thePiccola P360-100 DE WH

N° de réf.: 2090200

**theben**

Détecteurs de présence et de mouvement  
Montage au plafond intérieur

## Description des fonctions

- Détecteur de présence passif-infrarouge pour montage au plafond
- Zone de détection circulaire 360 °, jusqu'à Ø 8 m (50 m<sup>2</sup>)
- 1 canal lumière
- Commande automatique en fonction de la présence et de la luminosité des systèmes d'éclairage
- Mesure de lumière mixte, appropriée pour des lampes fluorescentes (FL/PL/ESL), à halogène, à incandescence et LED
- Fonctionnement commutable en mode automatique ou semi-automatique
- Valeur de commutation de la luminosité réglable, fonction d'apprentissage
- Temporisation à l'extinction réglable
- Fonction impulsions
- Mode test pour vérifier fonctionnement et zone de détection
- Possibilité de raccordement d'un bouton-poussoir pour commutation manuelle
- Montage en parallèle maître-esclave pour étendre la zone de détection
- Appareil pré-réglé en usine
- Diamètre de la découpe au plafond 34 – 36 mm
- Télécommande utilisateur theSenda S, télécommande de paramétrage theSenda P, SendoPro (en option)



## Caractéristiques techniques

thePiccola P360-100 DE WH	
Tension d'alimentation	110 V CA - 240 V CA
Fréquence	50 - 60 Hz
Hauteur de montage	2 - 6 m

thePiccola P360-100 DE WH	
Type de montage	Montage au plafond
Couleur	Blanc
Sortie de commutation	Lumière

Sous réserve de modifications ou d'erreurs

Pour plus d'informations, consulter: [www.theben.fr/produit/2090200](http://www.theben.fr/produit/2090200)

Les données de charge sont déterminées avec des illuminants sélectionnés à titre d'exemple et sont donc des données typiques en raison du grand nombre de produits disponibles.

22/11/2024  
Page 1 de 4

# thePiccola P360-100 DE WH

N° de réf.: 2090200

## Caractéristiques techniques

thePiccola P360-100 DE WH	
Consommation propre	~0,4 W
Mesure de lumière	Mesure de lumière mixte
Plage de réglage	5 - 1000 lx
Temporisation lumière	30 s - 30 min
Type de lampes	Lampes à incandescence/lampes à halogène, Lampes à fluorescence, Lampes fluocompactes, LEDs
Charge de lampes à incand./ halogène	2000 W
Charge de tubes fluorescents (compensés en série), non compensée	2000 VA

thePiccola P360-100 DE WH	
Charge de tubes fluorescents (compensés en série), à compensation parallèle	1300 VA 140 µF
Charge de tubes fluorescents compensés en série	2000 VA
Charge de tubes fluorescents (RPE)	1200 W
Lampe LED < 2 W	55 W
Lampe LED 2-8 W	600 W
Lampe LED > 8 W	600 W
Zone de détection	50 m <sup>2</sup> (ø 8 m   360°)
Couverture angulaire	360°

Sous réserve de modifications ou d'erreurs

Pour plus d'informations, consulter: [www.theben.fr/produit/2090200](http://www.theben.fr/produit/2090200)

Les données de charge sont déterminées avec des illuminants sélectionnés à titre d'exemple et sont donc des données typiques en raison du grand nombre de produits disponibles.

22/11/2024

Page 2 de 4

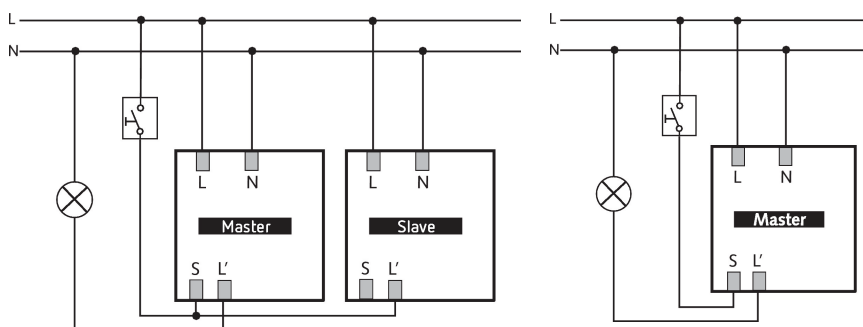
# thePiccola P360-100 DE WH

N° de réf.: 2090200

## Caractéristiques techniques

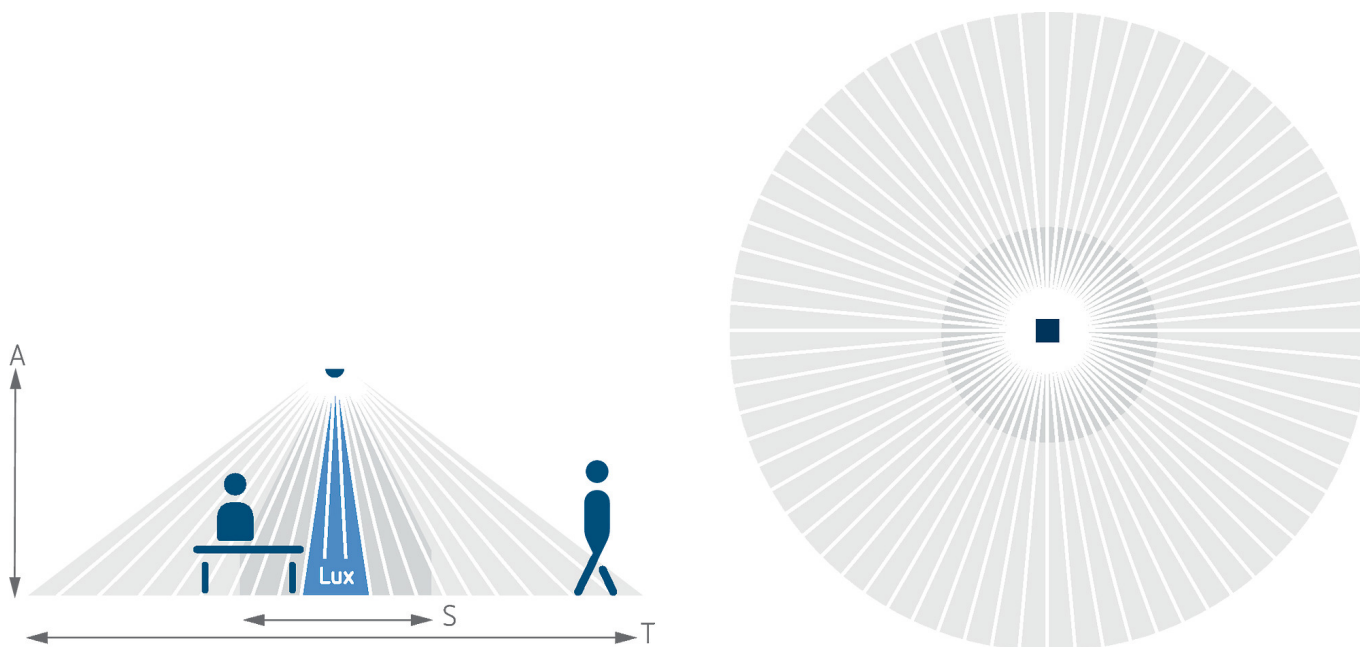
thePiccola P360-100 DE WH	
Température ambiante	-20°C ... 50°C
Indice de protection	IP 55 (Capteur), IP 20 (partie puissance)

## Schémas de raccordement



## Zone de détection pour les applications de planification à une température de 21 °C

Hauteur de montage (A)	Zone frontale (R)	Zone transversale (T)	Personnes assises (S)
2,5 m	3 m <sup>2</sup>   2 m	50 m <sup>2</sup>   8 m	3 m <sup>2</sup>   2 m



Sous réserve de modifications ou d'erreurs

Pour plus d'informations, consulter: [www.theben.fr/produit/2090200](http://www.theben.fr/produit/2090200)

Les données de charge sont déterminées avec des illuminants sélectionnés à titre d'exemple et sont donc des données typiques en raison du grand nombre de produits disponibles.

# thePiccola P360-100 DE WH

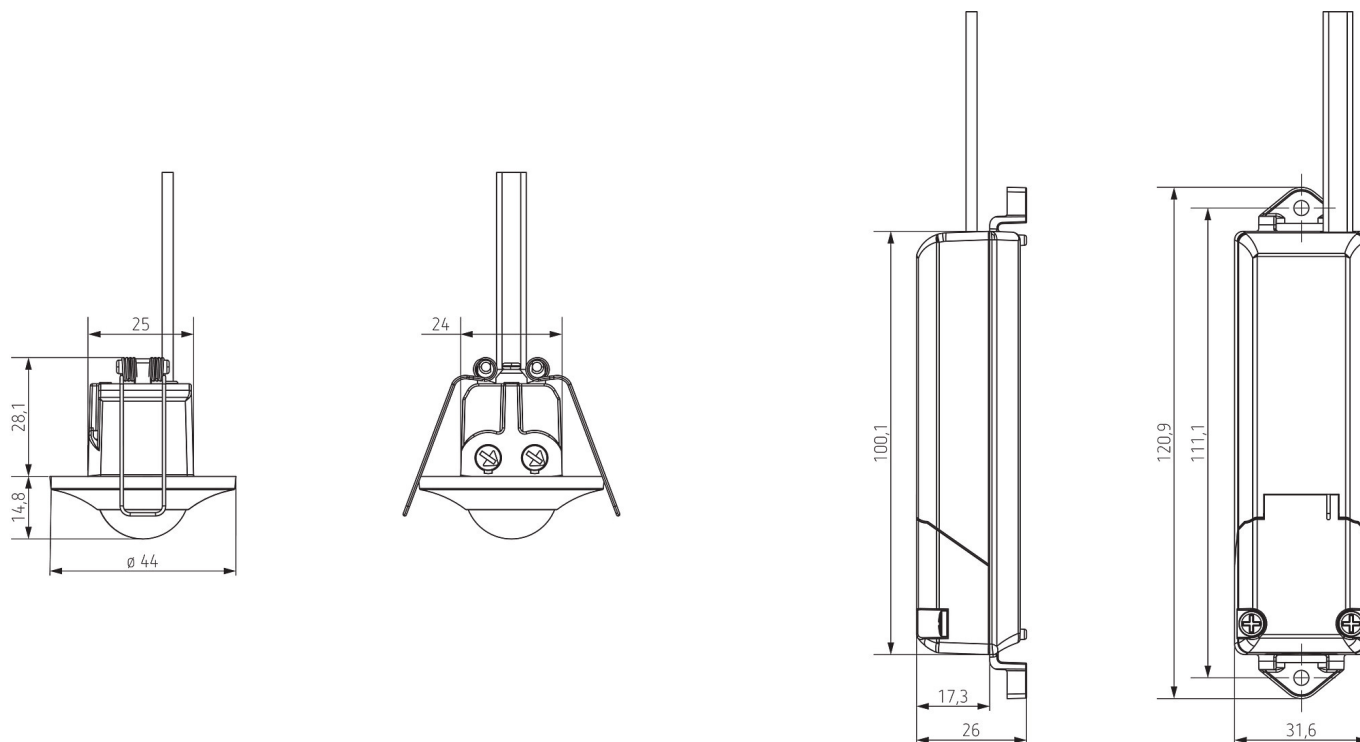
N° de réf.: 2090200

# theben

## Zone de détection selon Sensnorm IEC 63180

Hauteur de montage (A)	Zone transversale (T)	Zone frontale (R)	Personnes assises (S)
2,5 m	33 m <sup>2</sup>   6,5 m	16 m <sup>2</sup>   4,5 m	10 m <sup>2</sup>   3,5 m
6 m	69 m <sup>2</sup>   9,4 m	37 m <sup>2</sup>   6,9 m	

## Plans d'encombrement



## Accessoires

**theSenda P**  
N° de réf.: 9070910



**theSenda S**  
N° de réf.: 9070911



**theSenda B**  
N° de réf.: 9070985



**Cover 46 BK**  
N° de réf.: 9070797



Sous réserve de modifications ou d'erreurs

Pour plus d'informations, consulter: [www.theben.fr/produit/2090200](http://www.theben.fr/produit/2090200)

Les données de charge sont déterminées avec des illuminants sélectionnés à titre d'exemple et sont donc des données typiques en raison du grand nombre de produits disponibles.