

theRonda S360 KNX UP WH

N° de réf.: 2089520

theben

Détecteurs de présence et de mouvement Montage au plafond intérieur

Description des fonctions

- Capteur de présence (IRP) pour le montage encastré au plafond en intérieur
- Zone de détection dans un cercle de 360°, Ø 8 m (50 m²) pour une hauteur de montage de 3 m
- Pour le système bus KNX, 2 canaux de lumière et 2 canaux de présence
- 2 canaux de lumière avec 1 mesure de la luminosité
- Commande automatique de l'éclairage avec régulation à lumière constante ou mode de commutation
- Éclairage variable en mode de commutation avec et sans influence de la lumière du jour
- Fonctionnalité de veille (lumière d'orientation)
- Fonctionnement en mode automatique ou semi-automatique possible
- Commande manuelle forcée via bouton-poussoir KNX externe possible
- Une mesure de luminosité dirigée (mesure de lumière mixte)
- Équilibrage facile de la mesure de luminosité
- Présence de courte durée
- Choix de la vitesse de régulation
- Fonction d'apprentissage
- Fonctionnalité des scènes
- Fonctions de blocage
- 2 canaux de présence sans influence de la luminosité
- Temporisation à l'enclenchement et temporisation à l'extinction de la présence réglables
- Extension de la zone de détection grâce au paramétrage maître/esclave ou maître/maître
- Sensibilité de détection réglable
- Mode test pour vérifier le fonctionnement et la zone de détection
- Réglage par logiciel ETS (nombre de fonctionnalités complet)
- Réglage par commande à distance/APP ou APP (BLE)



Sous réserve de modifications ou d'erreurs

Pour plus d'informations, consulter: www.theben.fr/produit/2089520

Les données de charge sont déterminées avec des illuminants sélectionnés à titre d'exemple et sont donc des données typiques en raison du grand nombre de produits disponibles.

theRonda S360 KNX UP WH

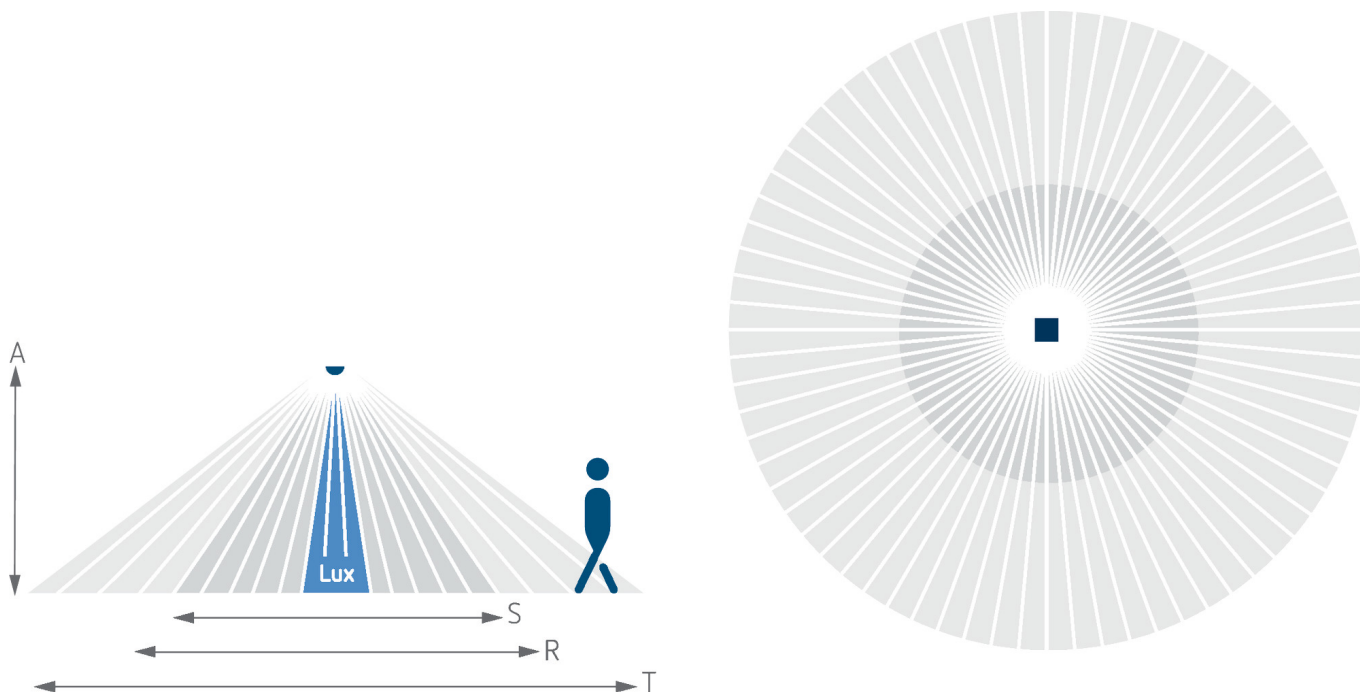
N° de réf.: 2089520

Caractéristiques techniques

theRonda S360 KNX UP WH		theRonda S360 KNX UP WH	
Hauteur de montage	2 - 4 m	Temporisation présence	10 s - 120 min
Hauteur minimale	1,7 m	Temporisation d'enclenchement	10 s - 30 min / désactivé
Plage de mesure de la luminosité	10 - 3000 lx	Température ambiante	-15°C ... 50°C
Couverture angulaire	360°	Zone de détection	50 m ² (ø 8 m 360°)
Type de raccordement	Borne de BUS KNX	Couleur	Blanc
Type de montage	Montage au plafond	Indice de protection	IP 54 (lorsqu'il est installé)
Temporisation lumière	30 s - 60 min		
Mesure de lumière	Mesure de lumière mixte		

Zone de détection pour les applications de planification à une température de 21 °C

Hauteur de montage (A)	Personnes assises (S)	Zone transversale (T)	Zone frontale (R)
2 m	5 m ² 2,5 m	38 m ² 7 m	5 m ² 2,5 m
2,5 m	7 m ² 3 m	38 m ² 7 m	7 m ² 3 m
3 m	13 m ² 4 m	50 m ² 8 m	13 m ² 4 m
3,5 m	13 m ² 4 m	50 m ² 8 m	13 m ² 4 m
4 m		64 m ² 9 m	13 m ²



Zone de détection selon Sensnorm IEC 63180

Hauteur de montage (A)	Zone transversale (T)	Zone frontale (R)	Personnes assises (S)
2,5 m	39 m ² 7 m	28 m ² 6 m	24 m ² 5,5 m
4 m	85 m ² 10,4 m	79 m ² 10 m	

Sous réserve de modifications ou d'erreurs

Pour plus d'informations, consulter: www.theben.fr/produit/2089520

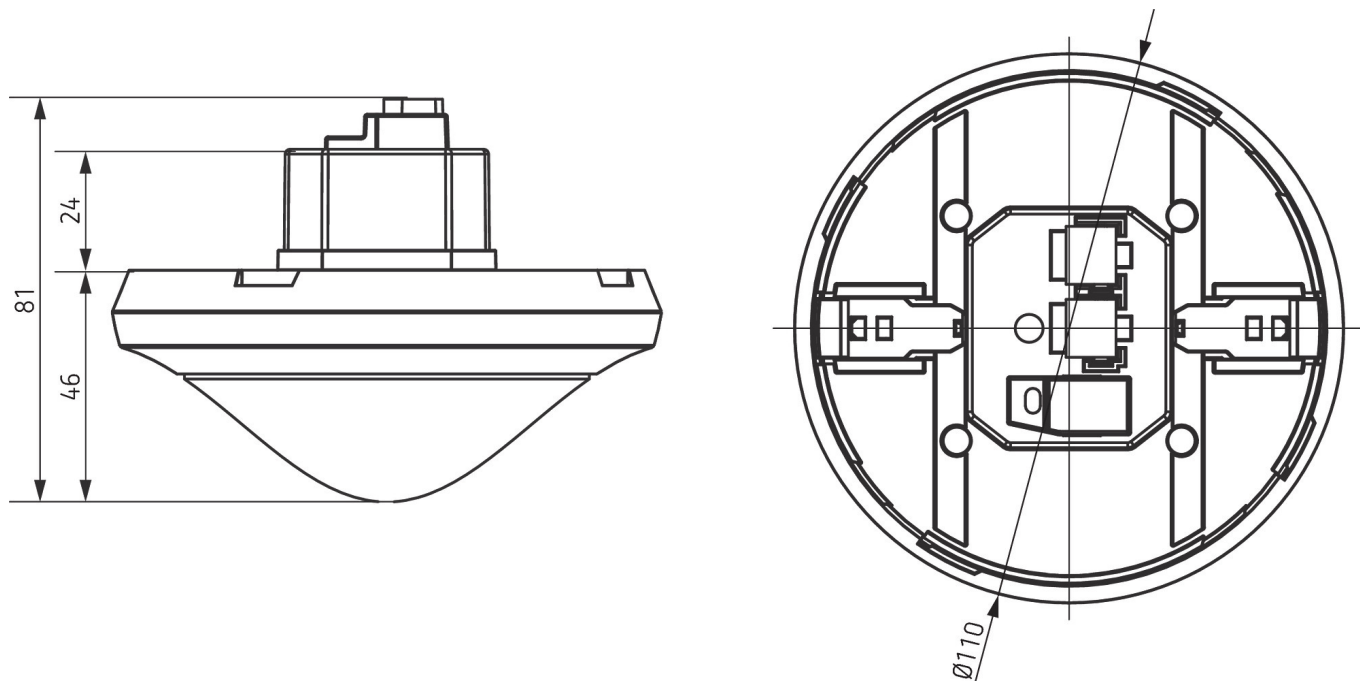
Les données de charge sont déterminées avec des illuminants sélectionnés à titre d'exemple et sont donc des données typiques en raison du grand nombre de produits disponibles.

theRonda S360 KNX UP WH

N° de réf.: 2089520

theben

Plans d'encombrement



Accessoires

theSenda P
N° de réf.: 9070910



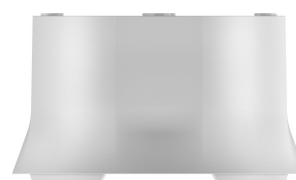
theSenda S
N° de réf.: 9070911



Boîtier saillie 110A GR
N° de réf.: 9070913



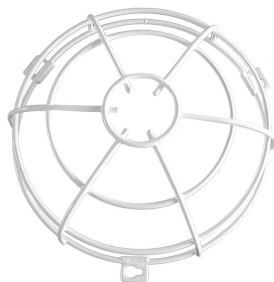
Boîtier saillie 110A WH
N° de réf.: 9070912



Clip de recouvrement
N° de réf.: 9070921



QuickSafe grille de protection
N° de réf.: 9070531



theSenda B
N° de réf.: 9070985



Cover 110 GR
N° de réf.: 9070591



Sous réserve de modifications ou d'erreurs

Pour plus d'informations, consulter: www.theben.fr/produit/2089520

Les données de charge sont déterminées avec des illuminants sélectionnés à titre d'exemple et sont donc des données typiques en raison du grand nombre de produits disponibles.

theRonda S360 KNX UP WH

N° de réf.: 2089520

theben

Accessoires

Boîtier de montage au plafond
68A

N° de réf.: 9070992



Boîtier saillie 110A BK

N° de réf.: 9070600



Cover 110 BK

N° de réf.: 9070851



Sous réserve de modifications ou d'erreurs

Pour plus d'informations, consulter: www.theben.fr/produit/2089520

Les données de charge sont déterminées avec des illuminants sélectionnés à titre d'exemple et sont donc des données typiques en raison du grand nombre de produits disponibles.

22/11/2024

Page 4 de 4