

theRonda P360 KNX UP WH

N° de réf.: 2089000

theben

Détecteurs de présence et de mouvement Montage au plafond intérieur

Description des fonctions

- KNX Détecteur de présence passif-infrarouge pour montage au plafond
- Zone de détection circulaire 360 °, jusqu'à Ø 24 m (452 m²)
- 2 canaux d'éclairage et 2 canaux de présence
- 2 canaux d'éclairage C1, C2 avec 1 dispositif de mesure de luminosité
- 2 canaux présence réglables individuellement avec décalage
- Mesure de luminosité adaptative à 1 canal
- Mesure de lumière mixte, appropriée pour LED, lampes fluorescentes (FL/PL/ESL), à halogène, à incandescence
- Fonctionnement commutable en mode automatique ou semi-automatique
- Mode de commutation ou régulation à lumière constante avec fonction de veille
- Éclairage variable en mode de commutation avec fonction de veille
- La valeur de commutation ou de consigne de luminosité est réglable en lux via paramètres, objet ou télécommande
- Apprentissage de la valeur de commutation ou de consigne de la luminosité
- Réglage du facteur de correction possible
- Temporisation de l'éclairage réglable via paramètres, objet ou télécommande
- Temporisation à l'enclenchement et temporisation de la présence réglables
- Sensibilité de détection réglable
- Temporisation à l'extinction automatique
- Réduction de la temporisation à l'extinction en cas de présence non prolongée (présence brève)
- Fonctionnalité de scènes
- Mode test pour vérifier fonctionnement et zone de détection
- Possibilité de montage en parallèle de plusieurs détecteurs en disposition Maître / Esclave ou Maître / Maître
- Possibilité de limiter la zone de détection grâce aux segments
- Commande manuelle par télégramme ou de la télécommande
- Montage dans le plafond dans un boîtier encastré
- Montage au plafond possible en saillie avec boîtier apparent
- Télécommande utilisateur et télécommande de gestion (en option)



Sous réserve de modifications ou d'erreurs

Pour plus d'informations, consulter: www.theben.fr/produit/2089000

Les données de charge sont déterminées avec des illuminants sélectionnés à titre d'exemple et sont donc des données typiques en raison du grand nombre de produits disponibles.

theRonda P360 KNX UP WH

N° de réf.: 2089000

theben

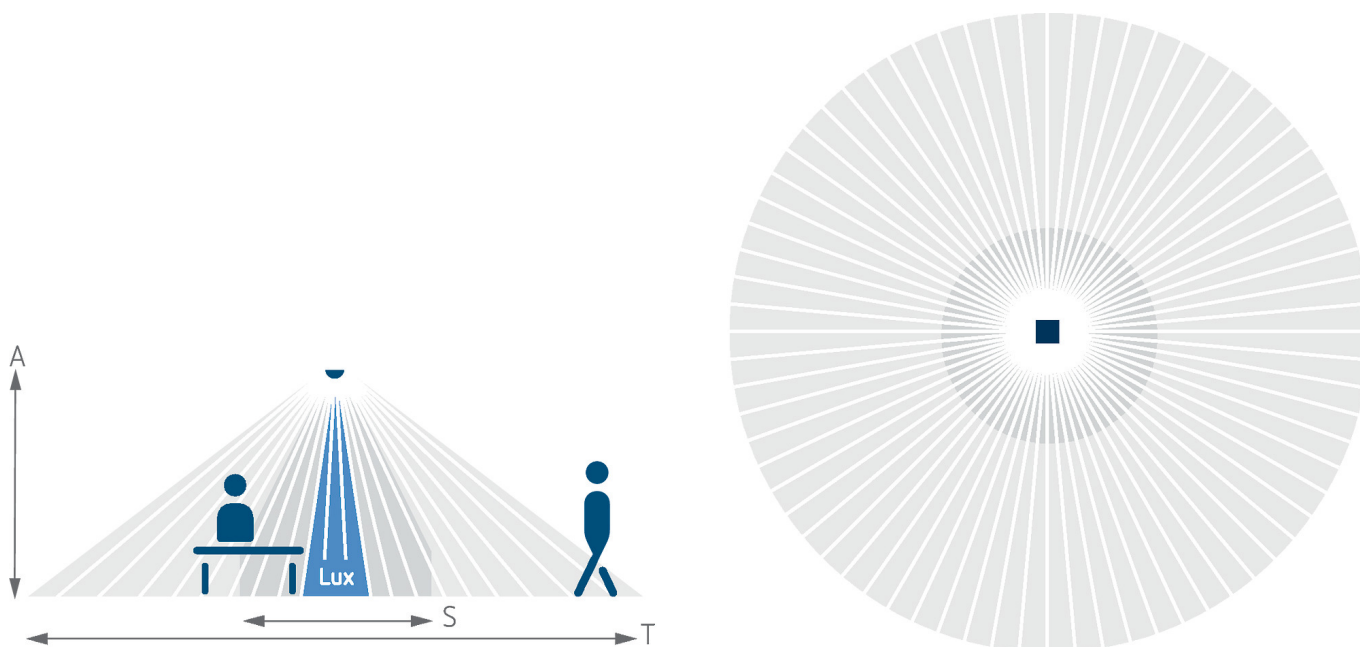
Caractéristiques techniques

| theRonda P360 KNX UP WH | |
|----------------------------------|--------------------|
| Hauteur de montage | 2 - 10 m |
| Hauteur maximale | 15 m |
| Hauteur minimale | 1,7 m |
| Plage de mesure de la luminosité | 30 - 3000 lx |
| Couverture angulaire | 360° |
| Type de raccordement | Borne de BUS KNX |
| Type de montage | Montage au plafond |
| Temporisation lumière | 30 s - 60 min |

| theRonda P360 KNX UP WH | |
|-------------------------------|---|
| Type de lampes | Lampes fluocompactes, Lampes à fluorescence, Lampes à incandescence / lampes à halogène, LEDs |
| Mesure de lumière | Mesure de lumière mixte |
| Temporisation présence | 10 s - 120 min |
| Temporisation d'enclenchement | 10 s - 30 min / désactivé |
| Température ambiante | -15°C ... 50°C |
| Zone de détection | 452 m ² (ø 24 m 360°) |
| Couleur | Blanc |
| Indice de protection | IP 54 (lorsqu'il est installé) |

Zone de détection pour les applications de planification à une température de 21 °C

| Hauteur de montage (A) | Personnes assises (S) | Zone transversale (T) | Zone frontale (R) |
|------------------------|---------------------------|---------------------------|-------------------------|
| 2 m | 16 m ² 4,5 m | 380 m ² 22 m | 28 m ² 6 m |
| 2,5 m | 24 m ² 5,5 m | 415 m ² 23 m | 38 m ² 7 m |
| 3 m | 28 m ² 6 m | 452 m ² 24 m | 50 m ² 8 m |
| 3,5 m | 38 m ² 7 m | 452 m ² 24 m | 50 m ² 8 m |
| 6 m | | 452 m ² 24 m | 50 m ² 8 m |
| 10 m | | 491 m ² 25 m | 50 m ² 8 m |



Zone de détection selon Sensnorm IEC 63180

| Hauteur de montage (A) | Zone transversale (T) | Zone frontale (R) | Personnes assises (S) |
|------------------------|-----------------------------|-----------------------------|-------------------------|
| 2,5 m | 434 m ² 23,5 m | 55 m ² 8,4 m | 50 m ² 8 m |
| 10 m | 707 m ² 30 m | 79 m ² 10 m | |
| 15 m | 616 m ² 28 m | 141 m ² 13,4 m | |

Sous réserve de modifications ou d'erreurs

Pour plus d'informations, consulter: www.theben.fr/produit/2089000

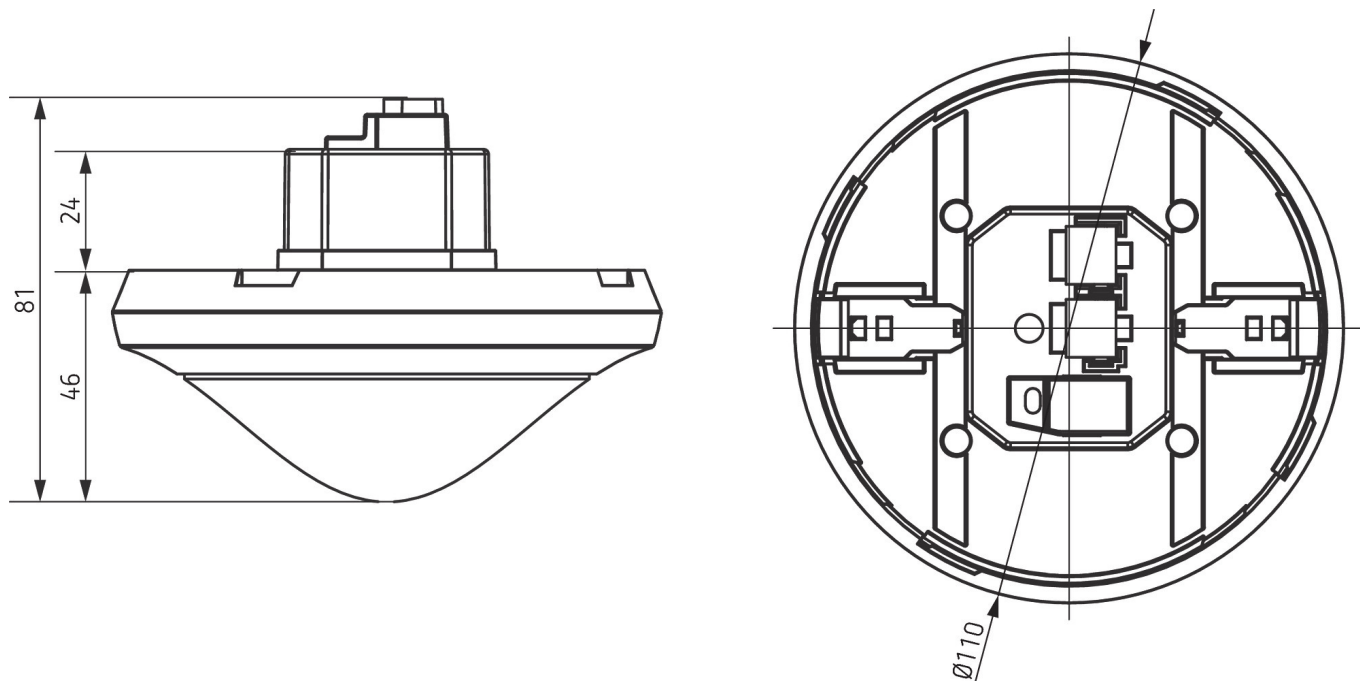
Les données de charge sont déterminées avec des illuminants sélectionnés à titre d'exemple et sont donc des données typiques en raison du grand nombre de produits disponibles.

theRonda P360 KNX UP WH

N° de réf.: 2089000

theben

Plans d'encombrement



Accessoires

theSenda P
N° de réf.: 9070910



theSenda S
N° de réf.: 9070911



Boîtier saillie 110A GR
N° de réf.: 9070913



Boîtier de montage au plafond 73A
N° de réf.: 9070917

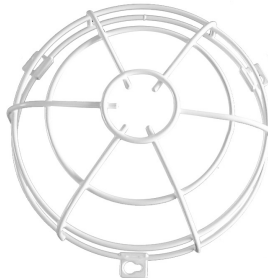
Boîtier saillie 110A WH
N° de réf.: 9070912



Clip de recouvrement
N° de réf.: 9070921



QuickSafe grille de protection
N° de réf.: 9070531



theSenda B
N° de réf.: 9070985



Sous réserve de modifications ou d'erreurs

Pour plus d'informations, consulter: www.theben.fr/produit/2089000

Les données de charge sont déterminées avec des illuminants sélectionnés à titre d'exemple et sont donc des données typiques en raison du grand nombre de produits disponibles.

theRonda P360 KNX UP WH

N° de réf.: 2089000

theben

Accessoires

Cover 110 GR

N° de réf.: 9070591



Boîtier de montage au plafond

68A

N° de réf.: 9070992



Boîtier saillie 110A BK

N° de réf.: 9070600



Cover 110 BK

N° de réf.: 9070851



Sous réserve de modifications ou d'erreurs

Pour plus d'informations, consulter: www.theben.fr/produit/2089000

Les données de charge sont déterminées avec des illuminants sélectionnés à titre d'exemple et sont donc des données typiques en raison du grand nombre de produits disponibles.

22/11/2024

Page 4 de 4