

# theRonda S360-100 DE WH

N° de réf.: 2080560

Détecteurs de présence et de mouvement  
Montage au plafond intérieur

## Description des fonctions

- Détecteur de présence passif-infrarouge pour montage au plafond
- Zone de détection circulaire 360 °, jusqu'à Ø 9 m (64 m<sup>2</sup>)
- 1 canal lumière
- Mesure de lumière mixte, appropriée pour des lampes fluorescentes (FL/PL/ESL), à halogène, à incandescence et LED
- Valeur de commutation de la luminosité réglable, fonction d'apprentissage, avec télécommande
- Temporisation à l'extinction réglable avec télécommande
- Fonction impulsions
- Mode test pour vérifier fonctionnement et zone de détection
- Appareil pré-réglé en usine. Les paramétrages peuvent être modifiés avec la télécommande theSenda P réf. 9070910
- Télécommande utilisateur theSenda S, télécommande de paramétrage theSenda P (en option)



## Caractéristiques techniques

theRonda S360-100 DE WH	
Tension d'alimentation	230 V CA
Fréquence	50 Hz
Hauteur de montage	2 - 4 m
Hauteur minimale	1,7 m
Type de montage	Montage au plafond
Couleur	Blanc
Sortie de commutation	Lumière
Mesure de lumière	Mesure de lumière mixte
Plage de réglage	30 - 3000 lx
Temporisation lumière	10 s - 60 min

theRonda S360-100 DE WH	
Type de lampes	Lampes à incandescence/lampes à halogène, Lampes à fluorescence, Lampes fluocompactes, LEDs
Charge de lampes à incand. / halogène	2300 W
Courant de commutation	max. 400 A / 200 µs
Lampe LED < 2 W	25 W
Lampe LED 2-8 W	250 W
Lampe LED > 8 W	250 W
Type de raccordement	Bornes à vis

Sous réserve de modifications ou d'erreurs

Pour plus d'informations, consulter: [www.theben.fr/produit/2080560](http://www.theben.fr/produit/2080560)

Les données de charge sont déterminées avec des illuminants sélectionnés à titre d'exemple et sont donc des données typiques en raison du grand nombre de produits disponibles.

# theRonda S360-100 DE WH

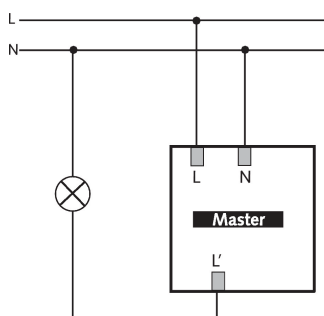
N° de réf.: 2080560

# theben

## Caractéristiques techniques

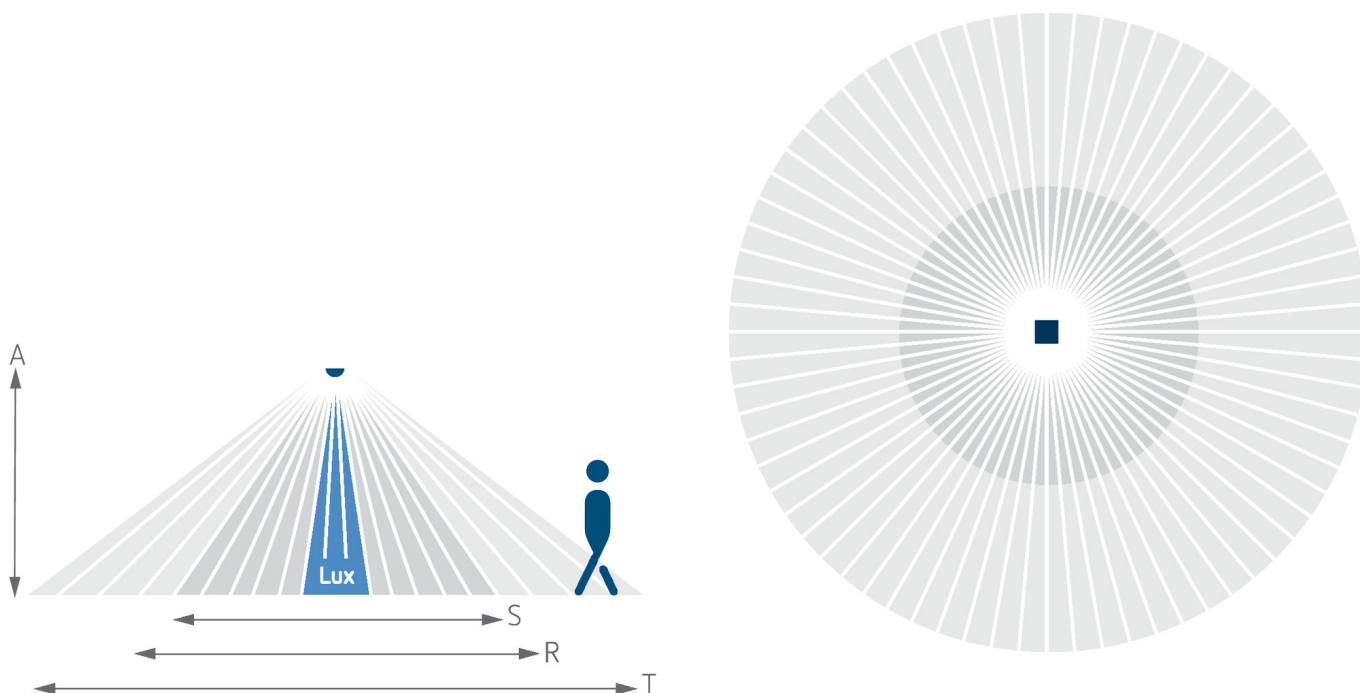
theRonda S360-100 DE WH		theRonda S360-100 DE WH	
Section de câble maximale	max. 2 x 2,5 mm <sup>2</sup>	Température ambiante	-15°C ... 50°C
Zone de détection	50 m <sup>2</sup> (∅ 8 m   360°)	Indice de résistance	IK04
Couverture angulaire	360°	Indice de protection	IP 54 (lorsqu'il est installé)

## Schémas de raccordement



## Zone de détection pour les applications de planification à une température de 21 °C

Hauteur de montage (A)	Personnes assises (S)	Zone transversale (T)	Zone frontale (R)
2 m	5 m <sup>2</sup>   2,5 m	38 m <sup>2</sup>   7 m	5 m <sup>2</sup>   2,5 m
2,5 m	7 m <sup>2</sup>   3 m	38 m <sup>2</sup>   7 m	7 m <sup>2</sup>   3 m
3 m	13 m <sup>2</sup>   4 m	50 m <sup>2</sup>   8 m	13 m <sup>2</sup>   4 m
3,5 m		50 m <sup>2</sup>   8 m	13 m <sup>2</sup>   4 m
4 m		64 m <sup>2</sup>   9 m	13 m <sup>2</sup>   4 m



Sous réserve de modifications ou d'erreurs

Pour plus d'informations, consulter: [www.theben.fr/produit/2080560](http://www.theben.fr/produit/2080560)

Les données de charge sont déterminées avec des illuminants sélectionnés à titre d'exemple et sont donc des données typiques en raison du grand nombre de produits disponibles.

# theRonda S360-100 DE WH

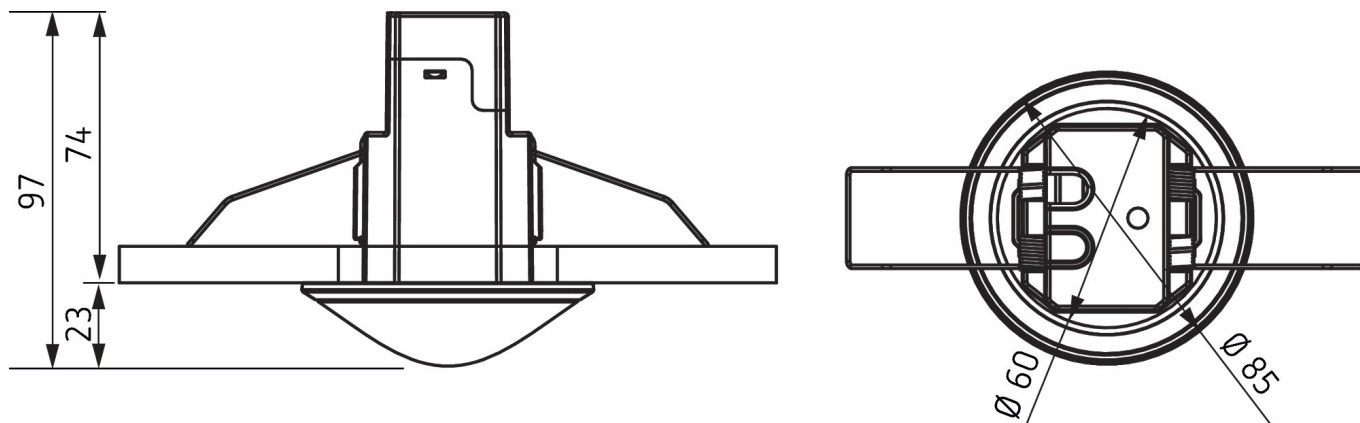
N° de réf.: 2080560

# theben

## Zone de détection selon Sensnorm IEC 63180

Hauteur de montage (A)	Zone transversale (T)	Zone frontale (R)	Personnes assises (S)
2,5 m	28 m <sup>2</sup>   6 m	28 m <sup>2</sup>   6 m	20 m <sup>2</sup>   5 m
4 m	95 m <sup>2</sup>   11 m	79 m <sup>2</sup>   10 m	

## Plans d'encombrement



## Accessoires

**theSenda P**  
N° de réf.: 9070910



**theSenda S**  
N° de réf.: 9070911



**theSenda B**  
N° de réf.: 9070985



**Cover 85 GR**  
N° de réf.: 9070594



**Cover 85 BK**  
N° de réf.: 9070852



Sous réserve de modifications ou d'erreurs

Pour plus d'informations, consulter: [www.theben.fr/produit/2080560](http://www.theben.fr/produit/2080560)

Les données de charge sont déterminées avec des illuminants sélectionnés à titre d'exemple et sont donc des données typiques en raison du grand nombre de produits disponibles.