

# theRonda S360 Slave UP WH

N° de réf.: 2080530

**theben**

Détecteurs de présence et de mouvement  
Montage au plafond intérieur

## Description des fonctions

---

- Détecteur de présence passif-infrarouge pour montage au plafond
- Zone de détection circulaire 360 °, jusqu'à Ø 9 m (64 m<sup>2</sup>)
- Montage en parallèle maître-esclave ou maître/maître : 10 détecteurs max. peuvent être raccordés les uns aux autres pour étendre la zone de détection
- Possibilité de limiter la zone de détection grâce aux segments
- Mise en service immédiate grâce aux pré-réglages en usine
- Mode test pour vérifier fonctionnement et zone de détection
- Montage dans le plafond dans un boîtier encastré
- Montage au plafond possible en saillie avec boîtier apparent
- Télécommande utilisateur theSenda S, télécommande de gestion SendoPro (en option)



Sous réserve de modifications ou d'erreurs

Pour plus d'informations, consulter: [www.theben.fr/produit/2080530](http://www.theben.fr/produit/2080530)

Les données de charge sont déterminées avec des illuminants sélectionnés à titre d'exemple et sont donc des données typiques en raison du grand nombre de produits disponibles.

# theRonda S360 Slave UP WH

N° de réf.: 2080530

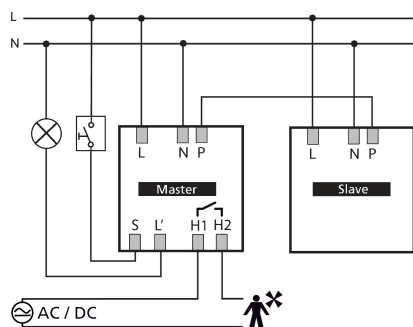
# theben

## Caractéristiques techniques

theRonda S360 Slave UP WH	
Tension d'alimentation	110 V CA - 230 V CA
Fréquence	50 - 60 Hz
Hauteur de montage	2 - 4 m
Hauteur minimale	1,7 m
Type de montage	Montage au plafond
Couleur	Blanc
Sortie de commutation	Slave
Consommation propre	~0,1 W
Mesure de lumière	Mesure de lumière mixte

theRonda S360 Slave UP WH	
Type de raccordement	Bornes à vis
Section de câble maximale	max. 2 x 2,5 mm <sup>2</sup>
Boîtier encastré	55 mm
Zone de détection	50 m <sup>2</sup> (ø 8 m   360°)
Couverture angulaire	360°
Température ambiante	-15°C ... 50°C
Indice de protection	IP 54 (lorsqu'il est installé)

## Schémas de raccordement



## Zone de détection pour les applications de planification à une température de 21 °C

Hauteur de montage (A)	Personnes assises (S)	Zone transversale (T)	Zone frontale (R)
2 m	5 m <sup>2</sup>   2,5 m	38 m <sup>2</sup>   7 m	5 m <sup>2</sup>   2,5 m <sup>2</sup>
2,5 m	7 m <sup>2</sup>   3 m	38 m <sup>2</sup>   7 m	7 m <sup>2</sup>   3 m
3 m	13 m <sup>2</sup>   4 m	50 m <sup>2</sup>   8 m	13 m <sup>2</sup>   4 m
3,5 m		50 m <sup>2</sup>   8 m	13 m <sup>2</sup>   4 m
4 m		64 m <sup>2</sup>   9 m	13 m <sup>2</sup>   4 m

Sous réserve de modifications ou d'erreurs

Pour plus d'informations, consulter: [www.theben.fr/produit/2080530](http://www.theben.fr/produit/2080530)

Les données de charge sont déterminées avec des illuminants sélectionnés à titre d'exemple et sont donc des données typiques en raison du grand nombre de produits disponibles.

14/11/2024

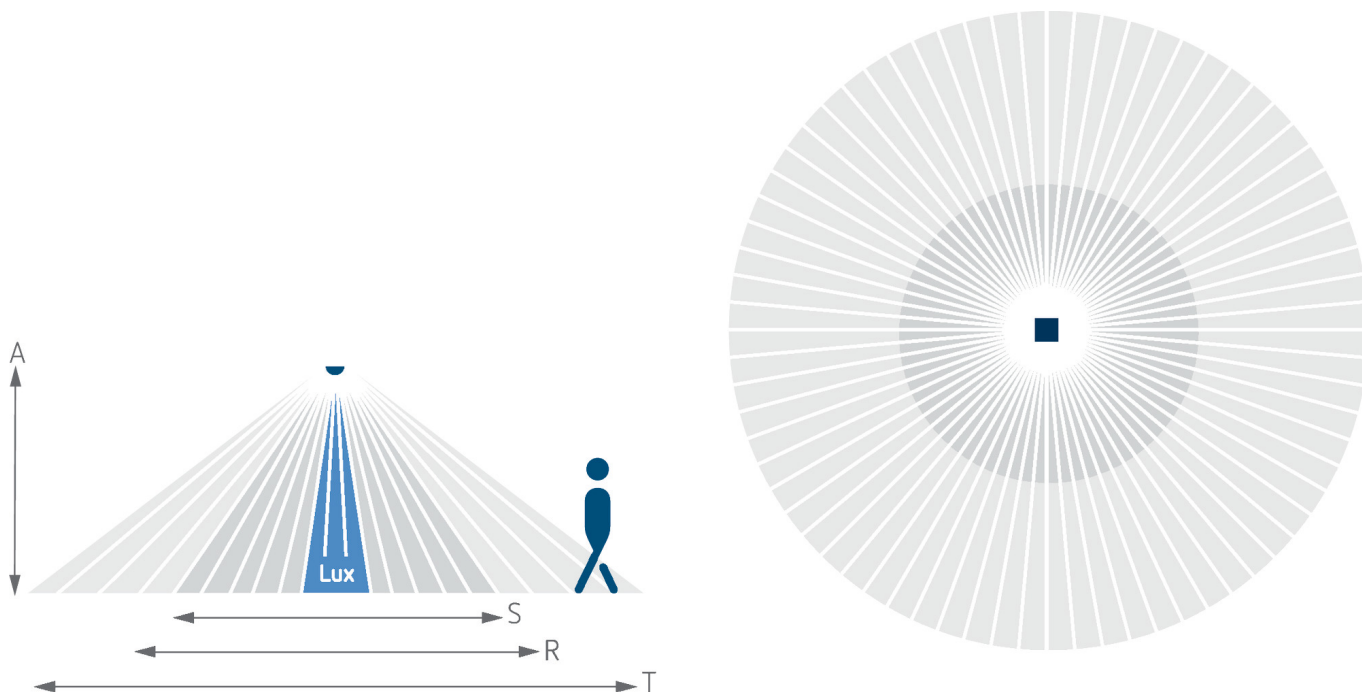
Page 2 de 5

# theRonda S360 Slave UP WH

N° de réf.: 2080530

**theben**

Zone de détection pour les applications de planification à une température de 21 °C



## Zone de détection selon Sensnorm IEC 63180

Hauteur de montage (A)	Zone transversale (T)	Zone frontale (R)	Personnes assises (S)
2,5 m	50 m <sup>2</sup>   8 m	28 m <sup>2</sup>   6 m	20 m <sup>2</sup>   5 m
4 m	79 m <sup>2</sup>   10 m	71 m <sup>2</sup>   9,5 m	

Sous réserve de modifications ou d'erreurs

Pour plus d'informations, consulter: [www.theben.fr/produit/2080530](http://www.theben.fr/produit/2080530)

Les données de charge sont déterminées avec des illuminants sélectionnés à titre d'exemple et sont donc des données typiques en raison du grand nombre de produits disponibles.

14/11/2024

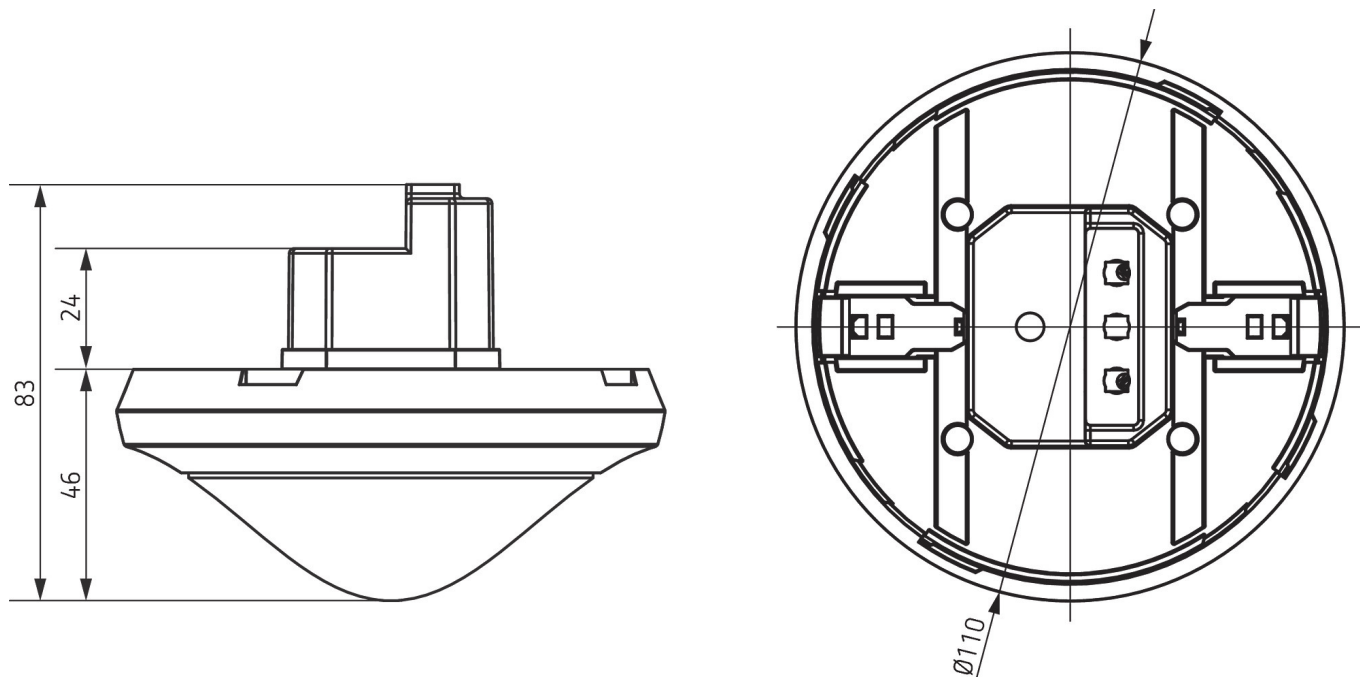
Page 3 de 5

# theRonda S360 Slave UP WH

N° de réf.: 2080530

**theben**

## Plans d'encombrement



## Accessoires

**theSenda P**  
N° de réf.: 9070910



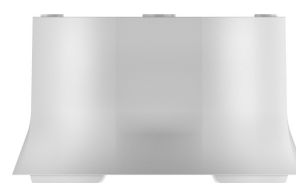
**theSenda S**  
N° de réf.: 9070911



**Boîtier saillie 110A GR**  
N° de réf.: 9070913



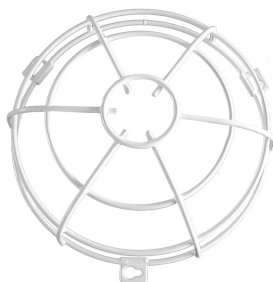
**Boîtier saillie 110A WH**  
N° de réf.: 9070912



**Clip de recouvrement**  
N° de réf.: 9070921



**QuickSafe grille de protection**  
N° de réf.: 9070531



**theSenda B**  
N° de réf.: 9070985



**Cover 110 GR**  
N° de réf.: 9070591



Sous réserve de modifications ou d'erreurs

Pour plus d'informations, consulter: [www.theben.fr/produit/2080530](http://www.theben.fr/produit/2080530)

Les données de charge sont déterminées avec des illuminants sélectionnés à titre d'exemple et sont donc des données typiques en raison du grand nombre de produits disponibles.

# theRonda S360 Slave UP WH

N° de réf.: 2080530

**theben**

## Accessoires

---

**Boîtier de montage au plafond**  
**68A**

N° de réf.: 9070992



**Boîtier saillie 110A BK**

N° de réf.: 9070600



**Cover 110 BK**

N° de réf.: 9070851



Sous réserve de modifications ou d'erreurs

Pour plus d'informations, consulter: [www.theben.fr/produit/2080530](http://www.theben.fr/produit/2080530)

Les données de charge sont déterminées avec des illuminants sélectionnés à titre d'exemple et sont donc des données typiques en raison du grand nombre de produits disponibles.

14/11/2024

Page 5 de 5