

theRonda P360 DALI-2 HCL UP WH

N° de réf.: 2080095

theben

Détecteurs de présence et de mouvement
Montage au plafond intérieur

Description des fonctions

- Détecteur de présence passif infrarouge pour montage au plafond encastré, Certification DALI-2
- Zone de détection circulaire 360°, Ø 24 m (452 m²) pour une hauteur de montage de 3 m
- DALI-2 adressable jusqu'à 4 canaux d'éclairage
- Évalue les informations provenant des interfaces pour boutons-poussoirs DALI et commande les actionneurs tels que les ballasts électroniques DALI ou les relais DALI conformément à la norme DALI-2
- Réglage de la température de couleur en fonction du moment de la journée HCL (Human Centric Lighting)
- Fonctionnement avec lampes électriques RGBW
- Programmations horaires avec une horloge programmable intégrée
- Affectation flexible jusqu'à 4 groupes d'éclairage, en outre jusqu'à 4 groupes de commutation et 2 groupes de présence par télécommande via application
- Régulation à lumière constante ou éclairage variable en mode commutation avec et sans influence de la lumière du jour, lumière d'orientation
- Mode commutation et régulation à lumière constante sans influence de la présence
- Mesure de luminosité adaptative à 3 canaux
- Des scènes peuvent être créées avec des ballasts électroniques DALI au choix et être appelées via un bouton-poussoir
- Intégration aisée jusqu'à 4 interfaces DALI pour boutons-poussoirs (16 boutons-poussoirs) par l'application
- Mise en service simple, intuitive et commande par l'application, communication bidirectionnelle par BLE et par conséquent consultation aisée de tous les paramètres
- Protection de connexion pour la protection contre les manipulations par des tiers
- Vitesse de variation manuelle réglable sur 2 niveaux
- Temporisation à l'extinction automatique
- Réduction de la temporisation à l'extinction en cas de présence brève (présence de courte durée)
- Fonction d'apprentissage
- Sensibilité de détection réglable
- Réglage très simple du mode d'économie d'énergie (eco / eco plus)
- Choix de la vitesse de régulation
- Commande manuelle forcée à l'aide de l'application, de la télécommande universelle ou du bouton-poussoir
- Automatique ou semi-automatique
- Mode test pour vérifier le fonctionnement et la zone de détection
- Extension facile de la zone de détection par intégration automatique de capteurs de présence DALI-2



Sous réserve de modifications ou d'erreurs

Pour plus d'informations, consulter: www.theben.fr/produit/2080095

Les données de charge sont déterminées avec des illuminants sélectionnés à titre d'exemple et sont donc des données typiques en raison du grand nombre de produits disponibles.

14/11/2024
Page 1 de 5

theRonda P360 DALI-2 HCL UP WH

N° de réf.: 2080095

Description des fonctions

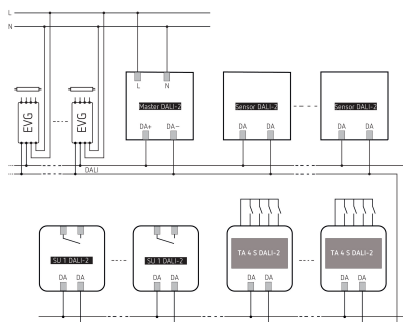
- Application « DALI-2 RS Plug » (pour iOS/Android/Windows)
- Télécommande universelle « theSenda B » (en option)
- Limitation de zone avec des caches à clipser (en option)
- - - - -
- DALI-2 Room Solution est une solution DALI-2 pour pièce individuelle qui prend en charge tous les aspects de la commande de l'éclairage
- Contrairement aux détecteurs de présence DALI, la DALI-2 Room Solution propose de nouvelles fonctionnalités, comme la fonction HCL, la fonctionnalité TW/RVB, les fonctions temporisées entre autres
- Pour la solution pour pièce individuelle, toutes les composantes clé (détecteur de présence, actionneur de commutation, interface pour boutons-poussoirs) ainsi que l'application pour la mise en service sont disponibles auprès d'un seul et même fabricant

Caractéristiques techniques

theRonda P360 DALI-2 HCL UP WH	
Tension d'alimentation	230 V CA
Fréquence	50 Hz
Hauteur de montage	2 - 10 m
Hauteur maximale	15 m
Hauteur minimale	1,7 m
Type de montage	Montage au plafond
Sortie de commutation	DALI
Consommation propre	<0,7 W (sans dispositif DALI) ; < 1,6 W (avec sortie DALI 150 mA)
Mesure de lumière	Mesure de lumière mixte
Plage de réglage	10 - 3000 lx
Temporisation lumière	10 s - 60 min
Temporisation de stand-by	0 s - 180 min / on

theRonda P360 DALI-2 HCL UP WH	
Stand-by luminosité	1 - 75 %
Type de lampes	Lampes à incandescence/lampes à halogène, Lampes à fluorescence, Lampes fluocompactes, LEDs
Sortie de contrôle	150 mA, max. 250 mA (EN 62386-101)
Section de câble maximale	max. 2 x 2,5 mm ²
Zone de détection	452 m ² (ø 24 m 360°)
Couverture angulaire	360°
Température ambiante	-15°C ... 50°C
Indice de protection	IP 54 (lorsqu'il est installé)

Schémas de raccordement



Sous réserve de modifications ou d'erreurs

Pour plus d'informations, consulter: www.theben.fr/produit/2080095

Les données de charge sont déterminées avec des illuminants sélectionnés à titre d'exemple et sont donc des données typiques en raison du grand nombre de produits disponibles.

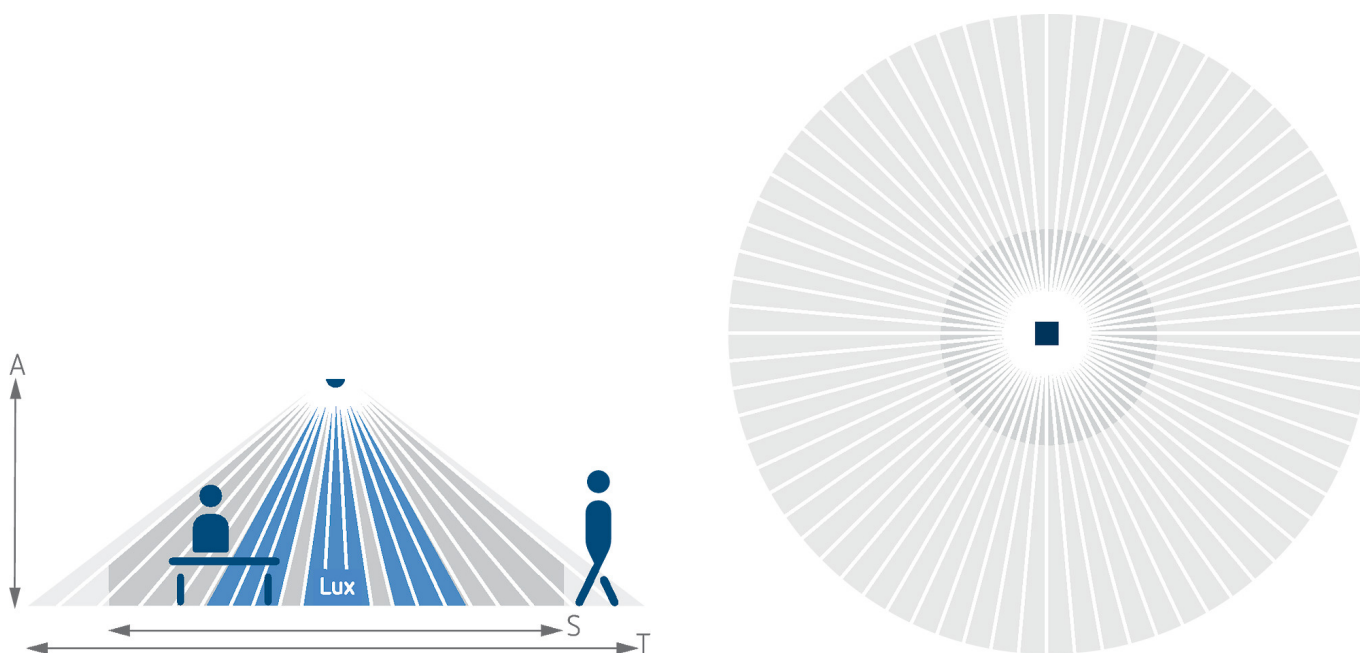
theRonda P360 DALI-2 HCL UP WH

N° de réf.: 2080095



Zone de détection pour les applications de planification à une température de 21 °C

Hauteur de montage (A)	Personnes assises (S)	Zone transversale (T)	Zone frontale (R)
2 m	16 m ² 4,5 m	380 m ² 22 m	28 m ² 6 m
2,5 m	24 m ² 5,5 m	415 m ² 23 m	38 m ² 7 m
3 m	28 m ² 6 m	452 m ² 24 m	50 m ² 8 m
3,5 m	38 m ² 7 m	452 m ² 24 m	50 m ² 8 m
6 m		452 m ² 24 m	50 m ² 8 m
10 m		491 m ² 25 m	50 m ² 8 m



Zone de détection selon Sensnorm IEC 63180

Hauteur de montage (A)	Zone transversale (T)	Zone frontale (R)	Personnes assises (S)
2,5 m	434 m ² 23,5 m	55 m ² 8,4 m	50 m ² 8 m
10 m	707 m ² 30 m	79 m ² 10 m	
15 m	616 m ² 28 m	141 m ² 13,4 m	

Sous réserve de modifications ou d'erreurs

Pour plus d'informations, consulter: www.theben.fr/produit/2080095

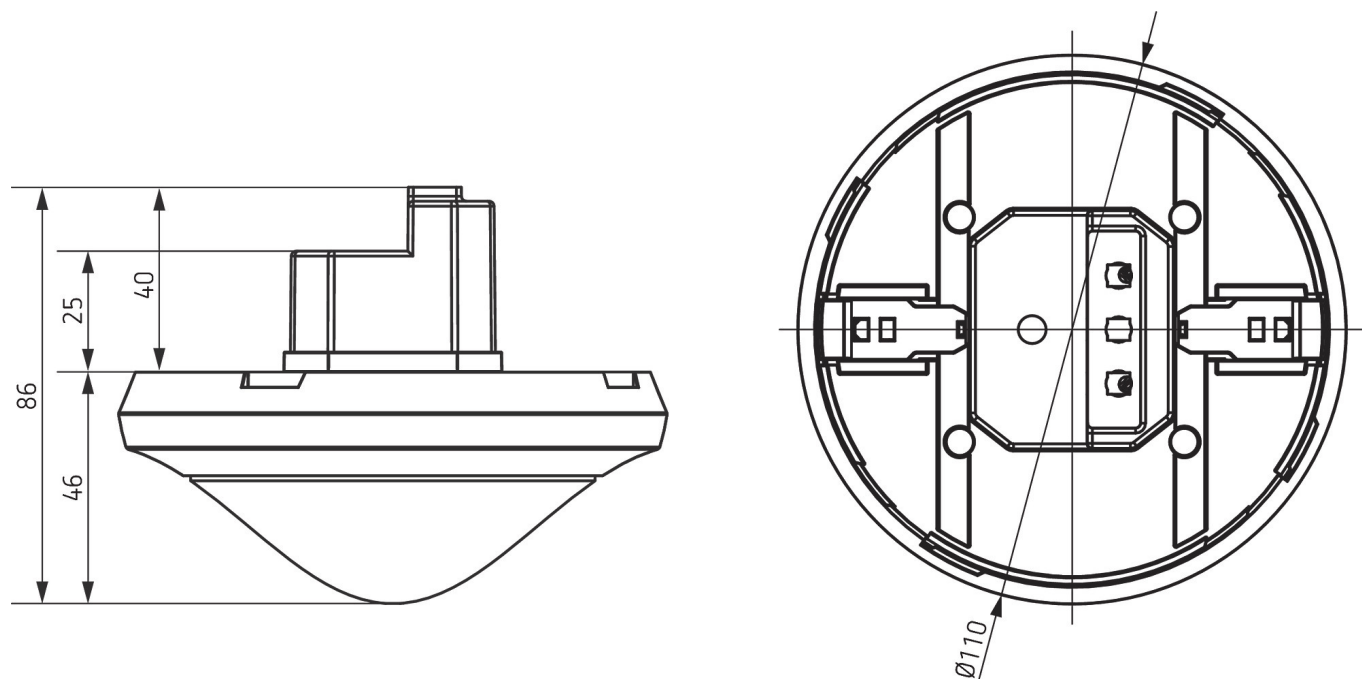
Les données de charge sont déterminées avec des illuminants sélectionnés à titre d'exemple et sont donc des données typiques en raison du grand nombre de produits disponibles.

theRonda P360 DALI-2 HCL UP WH

N° de réf.: 2080095

theben

Plans d'encombrement



Accessoires

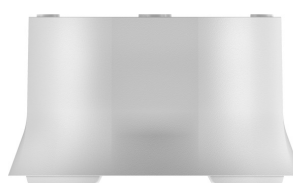
theSenda S
N° de réf.: 9070911



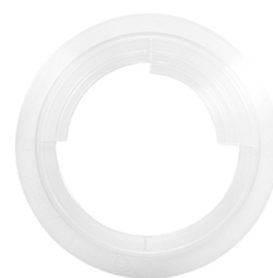
Boîtier saillie 110A GR
N° de réf.: 9070913



Boîtier saillie 110A WH
N° de réf.: 9070912



Clip de recouvrement
N° de réf.: 9070921



Sous réserve de modifications ou d'erreurs

Pour plus d'informations, consulter: www.theben.fr/produit/2080095

Les données de charge sont déterminées avec des illuminants sélectionnés à titre d'exemple et sont donc des données typiques en raison du grand nombre de produits disponibles.

theRonda P360 DALI-2 HCL UP WH

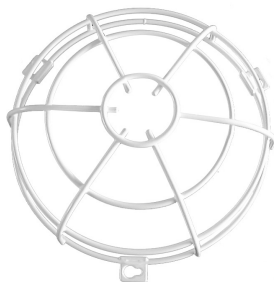
N° de réf.: 2080095

theben

Accessoires

QuickSafe grille de protection

N° de réf.: 9070531



theSenda B

N° de réf.: 9070985



Cover 110 GR

N° de réf.: 9070591



Boîtier de montage au plafond

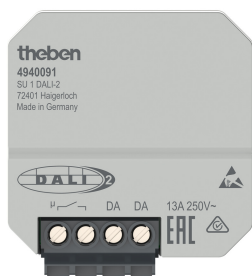
68A

N° de réf.: 9070992



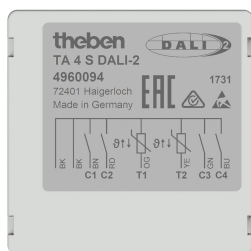
SU 1 DALI-2

N° de réf.: 4940091



TA 4 S DALI-2

N° de réf.: 4960094



Boîtier saillie 110A BK

N° de réf.: 9070600



Cover 110 BK

N° de réf.: 9070851



Sous réserve de modifications ou d'erreurs

Pour plus d'informations, consulter: www.theben.fr/produit/2080095

Les données de charge sont déterminées avec des illuminants sélectionnés à titre d'exemple et sont donc des données typiques en raison du grand nombre de produits disponibles.

14/11/2024

Page 5 de 5