

theRonda P360-330 DALI UP WH

N° de réf.: 2080045

theben

Détecteurs de présence et de mouvement Montage au plafond intérieur

Description des fonctions

- Détecteur de présence passif à infrarouge pour montage au plafond, certifié DALI-2
- Zone de détection ronde 360° (jusqu'à Ø 24 m)
- Limitation de la zone de détection à l'aide de caches à clips
- Commande automatique de l'éclairage avec régulation à lumière constante ou mode de commutation
- Éclairage variable en mode de commutation avec et sans influence de la lumière du jour
- Lumière d'orientation (fonctionnalité de veille)
- 3 mesures de luminosité ciblées
- Jusqu'à 3 canaux de lumière DALI-2 adressables
- Technologie DALI-2 selon IEC 62386, parties 101 et 103
- Configuration aisée et intuitive des groupes DALI par bouton-poussoir ou télécommande
- Mesure de lumière mixte, appropriée pour des lampes fluorescentes (FL / PL / ESL), halogène, à incandescence et LED
- Équilibrage de la mesure de la luminosité
- Fonctionnement commutable en mode automatique ou semi-automatique
- Valeur de consigne de luminosité réglable en lux
- Fonction d'apprentissage par télécommande ou bouton-poussoir
- Temporisation à l'extinction automatique
- Réduction de la temporisation à l'extinction en cas de présence brève (présence de courte durée)
- Sensibilité de détection réglable
- Possibilité de raccordement d'un bouton-poussoir pour la variation et la commutation manuelles
- Possibilité de raccordement pour jusqu'à 3 boutons-poussoirs traditionnels
- Comportement sélectionnable selon l'actionnement du bouton-poussoir
- Fonctionnalité de scènes
- Mise en service immédiate grâce aux pré-réglages en usine
- Réglage aisé du mode d'économie d'énergie avec la fonction « eco plus »
- Mode test pour vérifier le fonctionnement et la zone de détection
- Extension de la zone de détection par montage maître / esclave ou maître / maître
- Indice de protection IP 54 à l'état monté
- Intégration dans le plafond dans un boîtier encastré
- Montage au plafond possible avec boîtier apparent (en option)
- Télécommande de gestion « SendaPro 868-A » (en option)
- Télécommande d'installation « theSenda P » (en option)
- Télécommande de l'utilisateur « theSenda S » (en option)



Sous réserve de modifications ou d'erreurs

Pour plus d'informations, consulter: www.theben.fr/produit/2080045

Les données de charge sont déterminées avec des illuminants sélectionnés à titre d'exemple et sont donc des données typiques en raison du grand nombre de produits disponibles.

theRonda P360-330 DALI UP WH

N° de réf.: 2080045

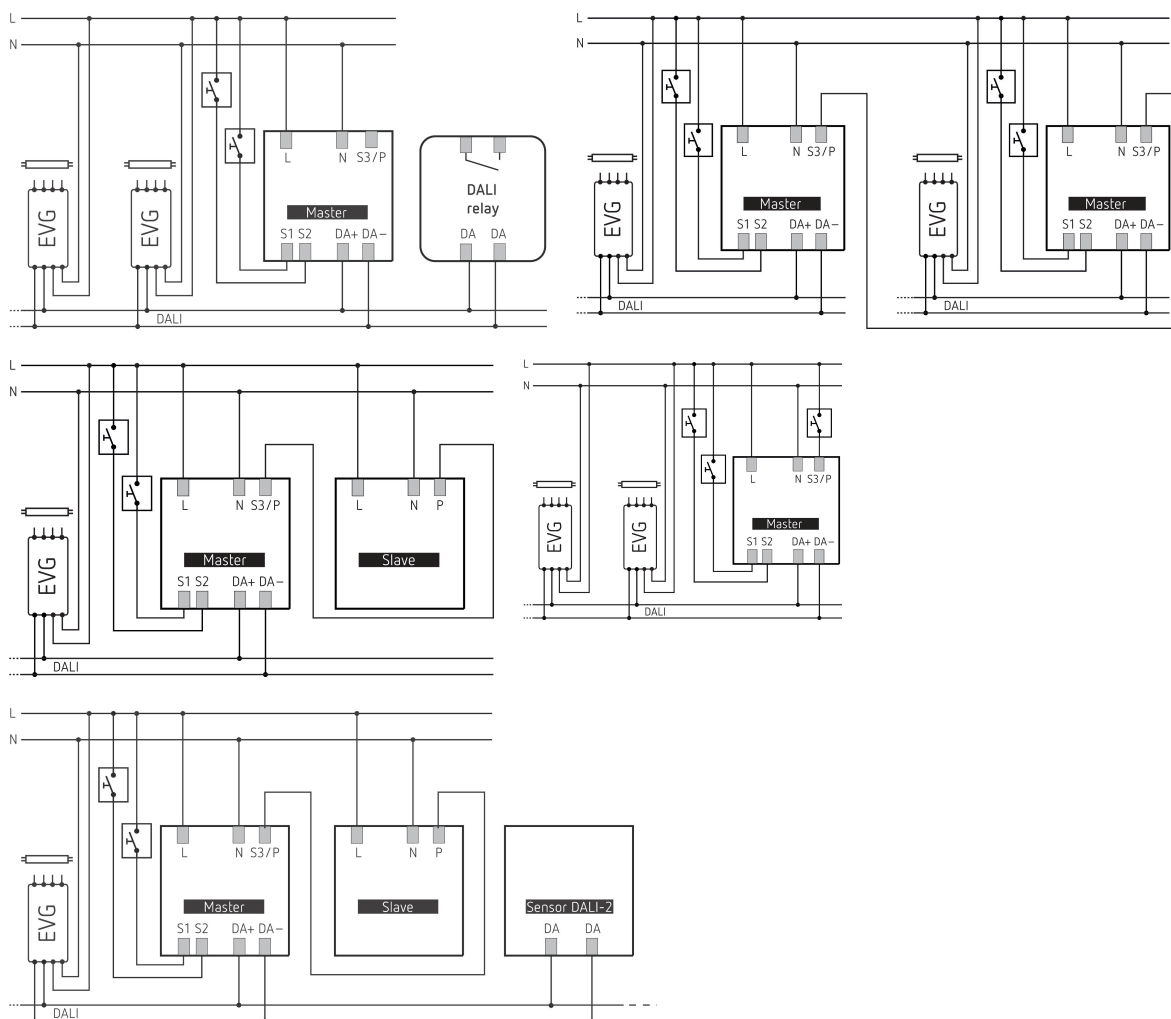


Caractéristiques techniques

theRonda P360-330 DALI UP WH	
Tension d'alimentation	110 V CA - 230 V CA
Fréquence	50 - 60 Hz
Hauteur de montage	2 - 10 m
Hauteur maximale	15 m
Hauteur minimale	1,7 m
Type de montage	Montage au plafond
Couleur	Blanc
Sortie de commutation	DALI
Consommation propre	<0,4 W
Mesure de lumière	Mesure de lumière mixte
Plage de réglage	10 - 3000 lx
Temporisation lumière	10 s - 60 min
Temporisation de stand-by	0 s - 60 min / on
Stand-by luminosité	1 - 25 %

theRonda P360-330 DALI UP WH	
Type de lampes	Lampes à incandescence/lampes à halogène, Lampes à fluorescence, Lampes fluocompactes, LEDs
Sortie de contrôle	100 mA
Sortie lumière	Interface DALI pour 50 ballasts électroniques DALI max. selon EN 62386
Section de câble maximale	max. 2 x 2,5 mm ²
Boîtier encastré	55 mm
Zone de détection	452 m ² (ø 24 m 360°)
Couverture angulaire	360°
Température ambiante	-15°C ... 50°C
Indice de protection	IP 54 (lorsqu'il est installé)

Schémas de raccordement



Sous réserve de modifications ou d'erreurs

Pour plus d'informations, consulter: www.theben.fr/produit/2080045

Les données de charge sont déterminées avec des illuminants sélectionnés à titre d'exemple et sont donc des données typiques en raison du grand nombre de produits disponibles.

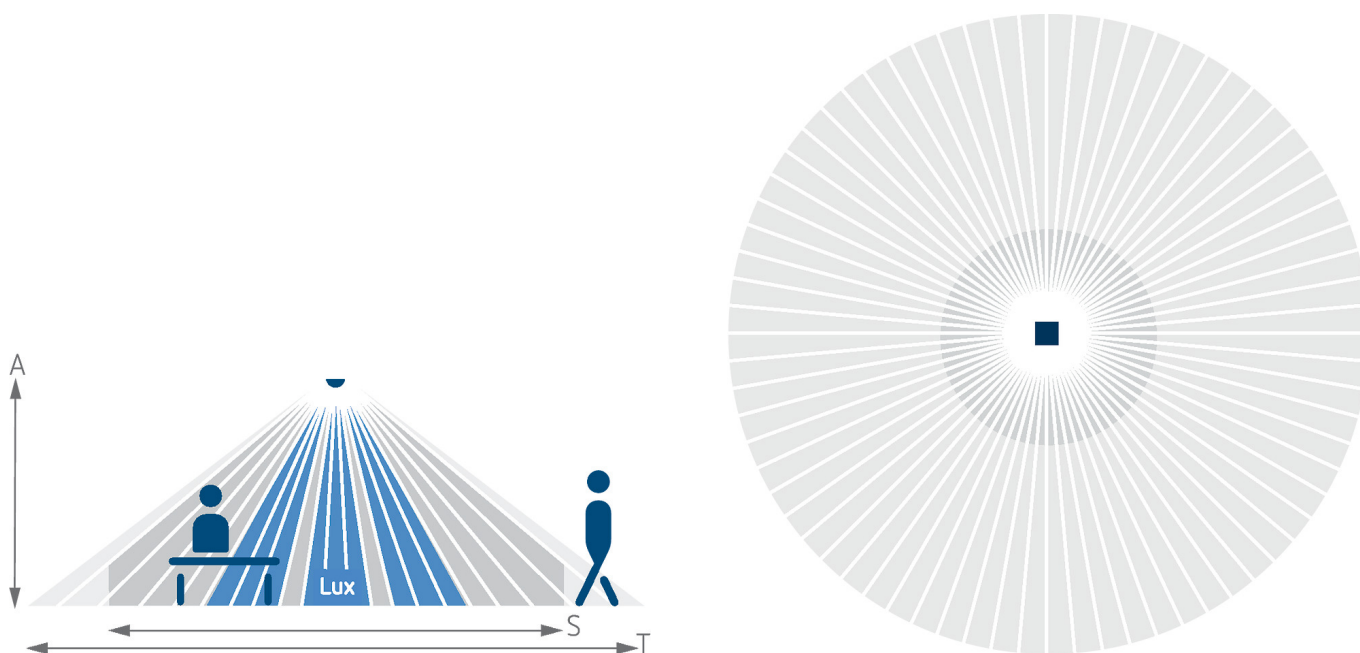
theRonda P360-330 DALI UP WH

N° de réf.: 2080045

theben

Zone de détection pour les applications de planification à une température de 21 °C

Hauteur de montage (A)	Personnes assises (S)	Zone transversale (T)	
2 m	16 m ² 4,5 m	380 m ² 22 m	
2,5 m	24 m ² 5,5 m	415 m ² 23 m	
3 m	28 m ² 6 m	452 m ² 24 m	
3,5 m	38 m ² 7 m	452 m ² 24 m	
6 m		452 m ² 24 m	
10 m		491 m ² 25 m	



Zone de détection selon Sensnorm IEC 63180

Hauteur de montage (A)	Zone transversale (T)	Zone frontale (R)	Personnes assises (S)
2,5 m	434 m ² 23,5 m	55 m ² 8,4 m	50 m ² 8 m
10 m	707 m ² 30 m	79 m ² 10 m	
15 m	616 m ² 28 m	141 m ² 13,4 m	

Sous réserve de modifications ou d'erreurs

Pour plus d'informations, consulter: www.theben.fr/produit/2080045

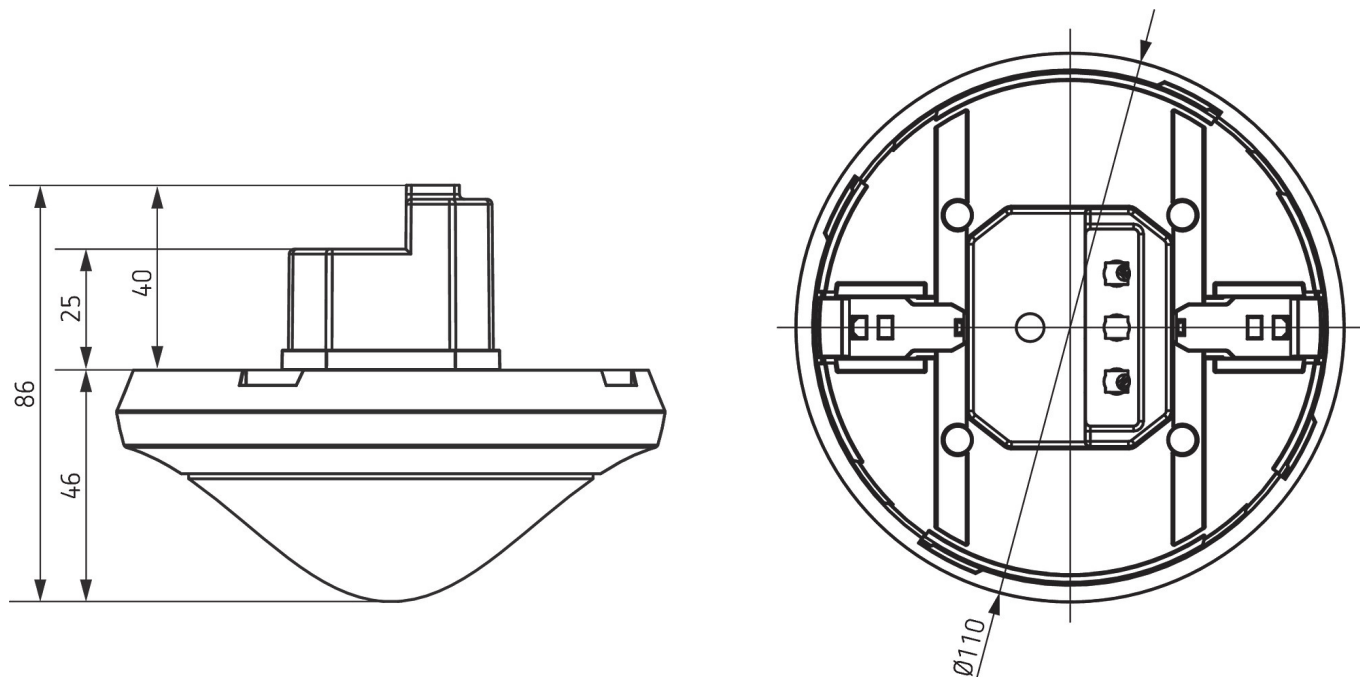
Les données de charge sont déterminées avec des illuminants sélectionnés à titre d'exemple et sont donc des données typiques en raison du grand nombre de produits disponibles.

theRonda P360-330 DALI UP WH

N° de réf.: 2080045

theben

Plans d'encombrement



Accessoires

theSenda S
N° de réf.: 9070911

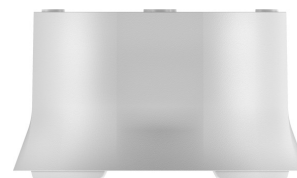


Boîtier saillie 110A GR
N° de réf.: 9070913



Boîtier de montage au plafond 73A
N° de réf.: 9070917

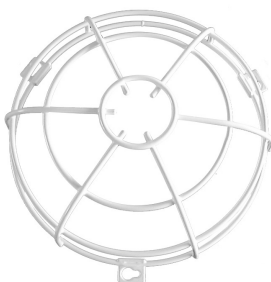
Boîtier saillie 110A WH
N° de réf.: 9070912



Clip de recouvrement
N° de réf.: 9070921



QuickSafe grille de protection
N° de réf.: 9070531



theSenda B
N° de réf.: 9070985



Cover 110 GR
N° de réf.: 9070591



Sous réserve de modifications ou d'erreurs

Pour plus d'informations, consulter: www.theben.fr/produit/2080045

Les données de charge sont déterminées avec des illuminants sélectionnés à titre d'exemple et sont donc des données typiques en raison du grand nombre de produits disponibles.

theRonda P360-330 DALI UP WH

N° de réf.: 2080045

theben

Accessoires

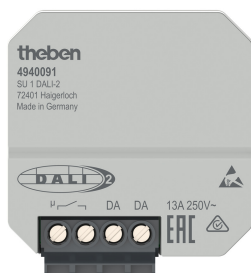
**Boîtier de montage au plafond
68A**

N° de réf.: 9070992



SU 1 DALI-2

N° de réf.: 4940091



Boîtier saillie 110A BK

N° de réf.: 9070600



Cover 110 BK

N° de réf.: 9070851



Sous réserve de modifications ou d'erreurs

Pour plus d'informations, consulter: www.theben.fr/produit/2080045

Les données de charge sont déterminées avec des illuminants sélectionnés à titre d'exemple et sont donc des données typiques en raison du grand nombre de produits disponibles.

22/11/2024

Page 5 de 5