

FR Détecteur de présence

thePrema S360 KNX UP WH

2079500

thePrema S360 KNX UP GR

2079501



1. Caractéristiques du produit

- Détecteur de présence passif infrarouge pour montage au plafond
- Zone de détection carrée 360 ° (jusqu'à 64 m²) pour une planification fiable et simple
- Commande automatique en fonction de la présence et de la luminosité des systèmes d'éclairage et CVC
- Mesure de lumière mixte, appropriée pour des lampes fluorescentes (FL/PL/ESL), à halogène, à incandescence et LED
- 2 canaux de lumière C1, C2
- Commutation ou régulation à lumière constante avec fonction de veille (Lumière d'orientation)
- Mode de commutation avec éclairage variable
- Automatique ou semi-automatique
- Valeur de commutation ou la valeur de consigne de la luminosité réglable en lux ou via les paramètres, l'objet ou la télécommande
- Fonction d'apprentissage de la valeur de commutation ou de la valeur de consigne de la luminosité

- Temporisation à l'extinction automatique réglable via les paramètres, l'objet ou la télécommande
- Réduction de la temporisation à l'extinction en cas de présence non prolongée (présence de courte durée)
- Commande manuelle forcée à l'aide du télégramme ou de la télécommande
- 2 canaux de présence C4, C5, paramétrable individuellement
- Temporisation à l'enclenchement et temporisation à l'extinction réglables
- Surveillance de local avec détection de mouvement sélective
- Réglage du facteur de correction de pièce pour l'équilibrage de la mesure de luminosité
- Sensibilité réglable
- Réglage avec une extrême facilité du mode d'économie d'énergie avec la nouvelle fonction « éco plus »
- Mode de test pour vérifier fonctionnement et zone de détection
- Scènes
- Montage en parallèle de plusieurs détecteurs de présence (maître / esclave, ou maître / maître)
- Montage dans le plafond dans un boîtier encastré
- Montage au plafond possible en saillie avec boîtier apparent
- Télécommande utilisateur theSenda S (en option)
- Télécommande de gestion SendoPro, télécommande d'installation theSenda P (en option)

2. Sécurité



AVERTISSEMENT

Danger de mort, risque d'électrocution ou d'incendie !

- Le montage doit être effectué exclusivement par un électricien spécialisé !

- Les travaux à réaliser sur les installations électriques doivent être exclusivement confiés à des électriciens professionnels ou à des personnes en formation placées sous la direction et la surveillance d'un électricien spécialisé respectant les règles électrotechniques
- L'appareil ne nécessite aucune maintenance. Les dégâts occasionnés par l'ouverture de l'appareil ou l'introduction d'objets de quelque nature que ce soit ne sont pas couverts par la garantie.
- Lors des travaux sur les installations électriques, veiller à respecter toutes les directives de sécurité nationales en vigueur. Mettre la ligne hors tension avant de procéder au montage.

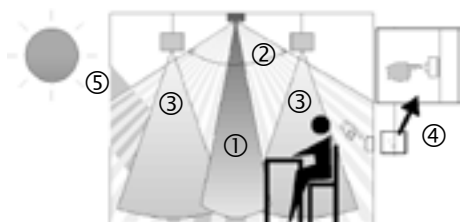
3. Utilisation conforme à l'usage prévu

Le détecteur de présence a été conçu pour une installation à l'intérieur. L'utilisation du détecteur de présence se limite exclusivement à l'usage défini par contrat entre le fabricant et l'utilisateur. Tout autre type d'utilisation est considéré comme non conforme à l'usage prévu. Le fabricant décline toute responsabilité pour les dommages qui en résulteraient.

4. Fonction

Le détecteur de présence s'installe de préférence dans les environnements de bureau et les écoles, mais il convient également aux zones résidentielles. Il permet de commander l'éclairage ainsi que les systèmes CVC et la protection solaire tout en offrant confort et efficacité énergétique. La commutation ou la régulation à lumière constante influence l'éclairage.

Fonction



- ① Mesure de lumière mixte
- ② Détection de présence
- ③ Lumière artificielle
- ④ Bouton-poussoir de commande manuelle de l'éclairage
- ⑤ Lumière naturelle rasante

Canal de lumière C1, C2

Le détecteur de présence détecte les personnes présentes aux moindres mouvements. Son capteur de lumière mesure simultanément la luminosité dans la pièce et peut ainsi régler ou activer et désactiver en continu l'éclairage en fonction de la lumière naturelle. Les sorties de lumière peuvent être affichées et masquées de manière dynamique par l'intégrateur. Le réglage de la valeur de commutation ou de la valeur de consigne de la luminosité s'effectue via les paramètres, l'objet ou la télécommande de gestion.

Commutation

L'éclairage s'allume en cas de présence et de luminosité insuffisante. Il s'éteint en cas d'absence ou de luminosité suffisante. L'éclairage peut être commuté ou varié manuellement à l'aide d'un bouton-poussoir.

Régulation à lumière constante

Lorsque la régulation à lumière constante est commutée, la luminosité est maintenue constante à la valeur de consigne de la luminosité. Le réglage est démarré automatiquement ou manuellement via le bouton-poussoir ou la télécommande. La désactivation manuelle, la variation et les scènes interrompent le réglage tant qu'une présence est détectée.

Temporisation à l'extinction

La temporisation à l'extinction peut être réglée dans une plage de 30 s à 60 min pour tous les canaux de lumière. Elle s'adapte automatiquement au comportement de l'utilisateur et peut augmenter automatiquement jusqu'à 30 min au maximum ou revenir à la durée minimale réglée. Pour les réglages ≤ 2 min ou ≥ 30 min, la temporisation à l'extinction reste inchangée à la valeur réglée. Si quelqu'un ne pénètre que brièvement dans une pièce jusqu'alors inoccupée et la quitte en l'espace de 30 s, l'éclairage s'éteint de façon anticipée après 2 min (présence de courte durée).

Veille

La fonction de veille sert de lumière d'orientation. L'éclairage est réglé sur la valeur de variation de veille (1 - 25 %) après expiration de la temporisation à l'extinction. Le temps de veille peut être réglé entre 30 s et 60 min ou en mode continu. Si la luminosité de la pièce dépasse la valeur de commutation / de consigne de la luminosité, l'éclairage s'éteint. Si la luminosité de la pièce passe en dessous de la valeur de commutation

/ de consigne de la luminosité, l'éclairage s'allume automatiquement à la valeur de variation de veille. La fonction de veille peut être activée ou verrouillée via l'objet. Des solutions d'économie d'énergie peuvent ainsi être réalisées en association avec une horloge programmable.

Commande par touches

La commutation ou la variation manuelle de l'éclairage peut s'effectuer à tout moment à l'aide d'un bouton-poussoir. Si la lumière est allumée manuellement, elle le reste en mode de commutation pendant au moins 30 min, dans la mesure où des personnes sont présentes dans la pièce. Elle s'éteint ensuite une fois que la luminosité est suffisante. Si les personnes quittent la pièce (avant), l'éclairage s'éteint obligatoirement au bout de la temporisation à l'extinction réglée. Si la lumière artificielle est éteinte manuellement, l'éclairage reste éteint tant que des personnes sont présentes. Après expiration de la temporisation à l'extinction, l'éclairage commute de nouveau automatiquement.

Automatique ou semi-automatique

La commande d'éclairage du détecteur de présence s'effectue au choix de manière entièrement automatique, pour plus de confort, ou de manière semi-automatique, pour un fonctionnement plus économique. En mode « automatique », l'éclairage s'allume et s'éteint automatiquement. En mode « semi-automatique », l'éclairage doit toujours être allumé à la main. La désactivation de l'éclairage est automatique.

Réglage des plus simples du mode d'économie d'énergie

En choisissant « éco » pour un comportement de commutation optimal ou « éco plus » pour une économie d'énergie maximale, l'utilisateur peut régler avec une extrême facilité le détecteur de présence en fonction de ses besoins.

Canal de présence C4, C5

Les canaux de présence sont généralement utilisés pour la commande de systèmes CVC. Un télégramme au choix est envoyé uniquement en cas de présence, indépendamment de la luminosité et après expiration de la temporisation à l'enclenchement. Après chaque télégramme, la temporisation à l'extinction est relancée à chaque mouvement. Les boutons-poussoirs n'ont aucune influence sur le canal de présence.

Temporisation à l'enclenchement

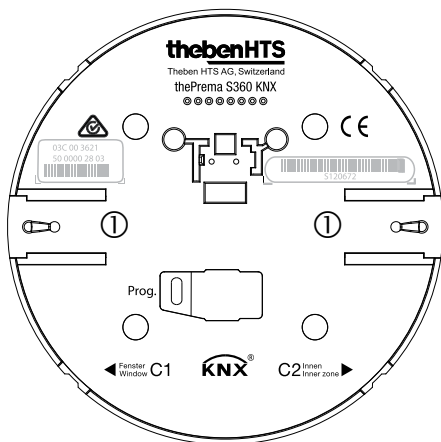
La temporisation à l'enclenchement empêche l'activation immédiate. Le télégramme est envoyé uniquement après expiration de la temporisation à l'enclenchement, à condition que des personnes soient présentes dans la pièce pendant cette période.

Temporisation à l'extinction

La temporisation à l'extinction permet un arrêt temporisé des systèmes et des appareils de CVC une fois que les personnes ont quitté la pièce.

Canal de surveillance de local C6

Pour le canal de surveillance de local, la sensibilité de la reconnaissance de présence est réduite. Un télégramme est envoyé uniquement lorsqu'un mouvement distinct est détecté et signale avec une grande certitude la présence de personnes. Il existe une temporisation à l'extinction séparée pour la surveillance de local.



Verrouillage mécanique de sécurité ①

Respecter l'orientation de la mesure de luminosité si nécessaire ! Respecter l'orientation fenêtre / intérieur !

5. Zone de détection

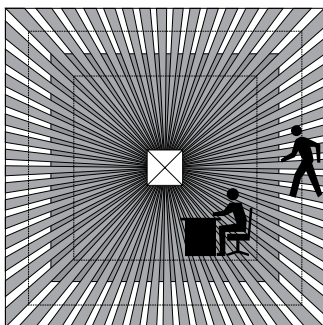
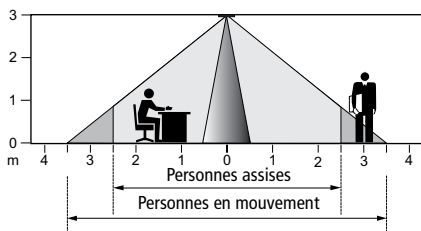
La zone de détection carrée du détecteur de présence garantit une planification fiable et simple. En montage en parallèle, les zones de détection carrées permettent de couvrir entièrement la pièce. Tenir compte du fait que les personnes assises et en mouvement sont détectées dans des zones de dimensions différentes. La hauteur de montage recommandé se situe entre 2,0 m et 3,0 m. Plus la hauteur augmente, moins le détecteur de présence est sensible. À partir d'une hauteur de montage de 3,0 m, seuls les mouvements debout sont détectés et les zones de détection de plusieurs détecteurs doivent se chevaucher dans les zones périphériques. La distance de détection diminue lorsque la température augmente.

Personnes assises :

Le détecteur de présence réagit de façon très sensible aux plus légers mouvements. Les données se réfèrent à une zone de détection réduite aux mouvements à hauteur de table (env. 0,80 m). À partir d'une hauteur de montage > 3,0 m, la sensibilité de détection diminue. Les mouvements doivent être prononcés pour être détectés de manière univoque.

Personnes en mouvement :

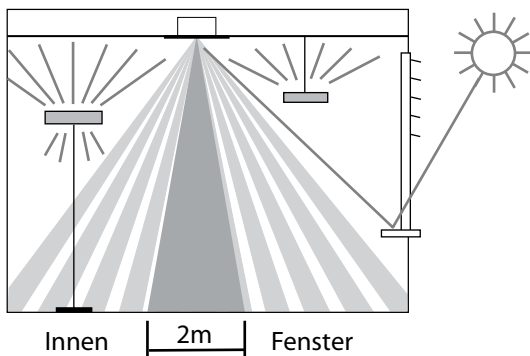
Exploitation de l'ensemble de la zone de détection.



Hau- teur de montage	Personnes assises		Personnes en mouvement		
2,0 m	9 m ²	3,0m x 3,0m	20 m ²	4,5m x	4,5m ± 0,5m
2,5 m	16 m ²	4,0m x 4,0m	36 m ²	6,0m x	6,0m ± 0,5m
3,0 m	25 m ²	5,0m x 5,0m	49 m ²	7,0m x	7,0m ± 1,0m
3,5 m	-	-	64 m ²	8,0m x	8,0m ± 1,0m

Mesure de luminosité

Le détecteur de présence mesure la lumière artificielle et naturelle (angle d'ouverture respectif env. $\pm 30^\circ$). Le lieu de montage est utilisé comme référence du niveau d'éclairage. La mesure de luminosité peut être adaptée aux conditions de la pièce grâce au facteur de correction de la pièce. La zone de mesure de luminosité représente un rectangle d'environ 2 x 3,5 m à hauteur de table. Lors du montage, la forme rectangulaire peut être orientée à l'aide de l'inscription fenêtre / intérieur sur le dallage.



Commutation

Le rayonnement direct influe sur la mesure de luminosité. Éviter de placer des lampadaires ou éclairages suspendus directement sous le détecteur.

Régulation à lumière constante

Le détecteur doit être placé de manière à détecter uniquement la lumière artificielle qu'il régule automatiquement. La lumière artificielle, qui est régulée par d'autres détecteurs, ou l'éclairage de travail commutée manuellement influence la mesure de luminosité du détecteur. Éviter toute lumière artificielle directe sur le détecteur.

Lampes adaptées

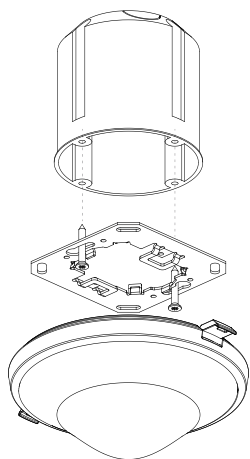
Le détecteur de présence est conçu pour le fonctionnement de lampes fluorescentes, tubes fluorescents compacts, lampes à halogène, à incandescence et LED.

6. Montage

Montage encastré

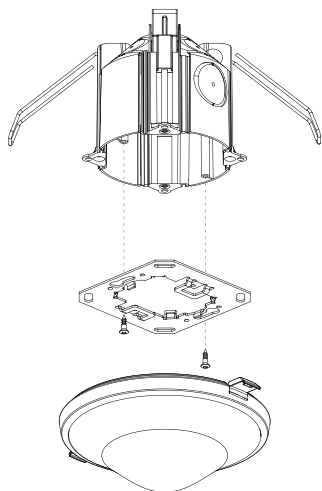
Le montage encastré du détecteur de présence s'effectue sur un boîtier encastré standard

Taille 1.



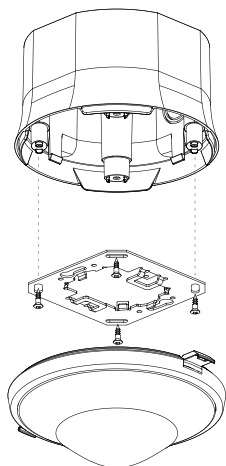
Montage au plafond

Pour un montage au plafond du détecteur de présence simplifié, une unité de montage au plafond est disponible (voir accessoires). Celle-ci assure à la fois un soulagement de traction et une protection contre les contacts accidentels. Le diamètre de montage s'élève à 72 mm (diamètre de perçage 73 mm).



Montage apparent

Pour le montage apparent, il existe un boîtier apparent (voir accessoires).



7. Mise en service

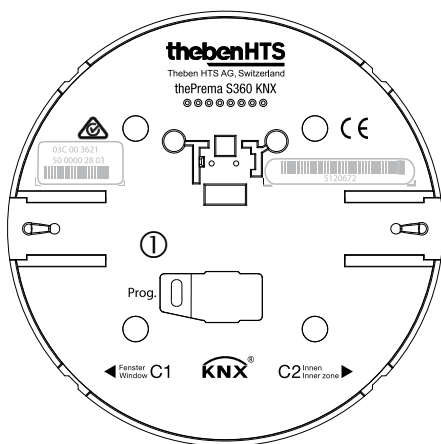
1. Réglages

Tous les réglages sont réalisés via ETS. Voir document « Manuel KNX thePrema » (description de l'application). La télécommande de gestion « SendaPro 868-A » ou la télécommande d'installation « theSenda P » est disponible en option pour faciliter la mise en service. La télécommande « SendaPro 868-A » permet de consulter, d'adapter et d'optimiser les paramètres. La télécommande « theSenda P » permet uniquement d'adapter les paramètres. Les télécommandes sont donc utilisées comme une aide au réglage. Une sélection de paramètres modifiables est disponible pour l'adaptation avec la télécommande (voir chapitre « Paramètres via la télécommande »).

Pendant le fonctionnement, le comportement peut être modifié grâce à des instructions via la télécommande.

2. Mode de programmation

Le mode de programmation peut être réglé soit avec la touche de programmation située à l'arrière du détecteur de présence, soit à l'aide de la télécommande de gestion « Sen-doPro 868-A » ou de la télécommande d'installation « the-Senda P », sans avoir à démonter le détecteur de présence.



① Touche Mode de programmation

3. Restaurer l'état de livraison de l'appareil

Le détecteur de présence est livré avec des réglages de base. Il est possible de restaurer ces réglages de base.

Activer	Description
Powerup (démarrage)	Maintenir la touche de programmation enfoncée pendant l'activation de la tension de bus.

4. État de fonctionnement

Le détecteur thePrema S360 KNX identifie 3 états de fonctionnement

Normal

Test de la présence

Test de la lumière

5. Comportement à la mise en service

Le détecteur initie une phase de démarrage (signalée par LED) après l'activation de la tension du bus ou le téléchargement des paramètres via l'ETS.

1. Phase de démarrage (30 s)

- La LED clignote chaque seconde.
- Commutation : les sorties de lumière envoient un télégramme MARCHE indépendamment de la luminosité
- Régulation à lumière constante : régulation désactivée, l'éclairage est varié à la valeur maximum (valeur de télégramme 100 %).
- En cas d'absence ou de luminosité suffisante, un télégramme ARRÊT (lumière éteinte) est envoyé après 30 s.

2. État de fonctionnement normal

- Le détecteur est prêt à fonctionner (LED éteinte).

3. En cas d'erreur

- La LED clignote rapidement
- Pour l'élimination des pannes, se reporte au chapitre « Dépannage »

8. Paramètre via télécommande

Pour l'assistance pendant la mise en service, ainsi que pour les opérations de service après-vente, les paramètres suivants peuvent être consultés ou adaptés à l'aide de la télécommande :

Paramètres	Description	Consul- tables SendoPro	Modi- fiables Send- oPro	Modifia- bles the- Senda P
Valeur de consigne de luminosité C1	Plage de valeurs en lux	x	x	x
Valeur de consigne alternative de luminosité C1	Plage de valeurs en lux	x	x	
Valeur réelle de luminosité C1	Valeur de luminosité mesurée en lux	x		
Valeur de mesure de luminosité C1	Valeur de luminosité du luxmètre en lux		x	
Temporisation à l'extinction de l'éclairage C1, C2	Plage de valeurs en secondes / minutes		x	x
Sensibilité de détection (PIR)	Plage de valeurs en niveaux		x	x

La télécommande de gestion « SendoPro 868-A » permet de consulter les paramètres en envoyant progressivement les valeurs au détecteur et, en cas de correspondance, la LED clignote brièvement.

9. Une telle adaptation des paramètres ne modifie aucun réglage dans l'ETS.

1. Adaptation avec la télécommande

Les paramètres sont envoyés par infrarouge au détecteur de présence avec la télécommande de gestion « SendoPro 868-A » ou la télécommande d'installation « theSenda P ». Les paramètres modifiés sont enregistrés et appliqués par le détecteur.

Description LED

Scintillement pendant 2 s

Suite à l'activation de la fonction d'envoi sur la télécommande de gestion ou à la pression de la touche correspondante sur la télécommande theSenda P, le détecteur de présence indique le bon fonctionnement de la réception par un scintillement de 2 s.

Allumage rapide

Le paramètre / l'instruction émis(e) par la télécommande de gestion a été rejeté(e) par le détecteur de présence. Cette instruction est incorrecte.

Vérifier le type de détecteur sélectionné et les paramètres envoyés dans le cas de la télécommande de gestion.

2. Valeur de commutation / de consigne de la luminosité Canal C1 Lumière

La valeur de commutation / de consigne de la luminosité définit la luminosité minimale souhaitée. La luminosité actuelle est mesurée en dessous du détecteur de présence. Si la

luminosité actuelle est inférieure à la valeur de commutation / de consigne, l'éclairage est allumé tant qu'une présence est détectée (en mode de fonctionnement automatique).

Plage de valeurs

- Valeurs de luminosité avec télécommande de gestion « SendoPro 868-A » : 5 - 3 000 lux
- Dans le cas de la télécommande d'installation « theSenda P », les valeurs suivantes sont disponibles: 5, 10, 15, 300, 500, 800 lux
- (La valeur de luminosité (lux) actuelle mesurée peut être enregistrée avec l'instruction d'apprentissage pour la télécommande de gestion « SendoPro 868-A » ou avec la touche d'apprentissage pour la télécommande d'installation « theSenda P ».)
- Les valeurs dépassant la plage autorisée sont automatiquement ramenées à la valeur limite correspondante.
 - Désactivation de la mesure de luminosité en mode de commutation (la luminosité n'a aucune influence) Mesure désactivée
 - Les canaux de lumière ne sont activés que par la présence / l'absence

3. Valeur de commutation / de consigne alternative de la luminosité du canal de lumière C1

Une deuxième valeur de commutation / de consigne de luminosité différente peut être définie grâce à la valeur de commutation / de consigne alternative de la luminosité. En combinaison avec la valeur de commutation / de consigne de la luminosité pour le canal de lumière C1, il est par exemple possible de réaliser un mode jour et un mode nuit avec deux niveaux de luminosité différents. La valeur de commutation / de consigne alternative de luminosité est activée ou commutée via l'objet de bus.

Plage de valeurs

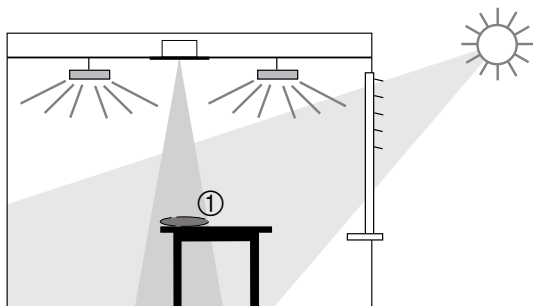
- Valeurs de luminosité avec télécommande de gestion « SendoPro 868-A » : 5 - 3 000 lux
- Dans le cas de la télécommande d'installation « theSenda P », les valeurs suivantes sont disponibles: 5, 10, 15, 300, 500, 800 lux
- (La valeur de luminosité (lux) actuelle mesurée peut être enregistrée avec l'instruction d'apprentissage pour la télécommande de gestion « SendoPro 868-A » ou avec la touche d'apprentissage pour la télécommande d'installation « theSenda P ».)
- Les valeurs dépassant la plage autorisée sont automatiquement ramenées à la valeur limite correspondante.
 - Les canaux de lumière ne sont activés que par la présence / l'absence.
 - Paramètres modifiables via la télécommande

4. Facteur de correction de pièce C1, C2

Le facteur de correction de la pièce est une mesure permettant de faire la différence entre les mesures de luminosité au niveau du plafond et de la surface de travail.

La valeur de la luminosité mesurée au plafond varie en fonction du lieu de montage, de l'incidence de la lumière, de la position du soleil, du temps qu'il fait, des propriétés de réflexion de la pièce et du mobilier.

Grâce au facteur de correction de la pièce, la valeur de mesure de la luminosité du canal d'éclairage correspondant est adaptée aux rapports de la pièce et peut ainsi être comparée à la valeur mesurée par le luxmètre ① sur la surface située en dessous du détecteur de présence.



Facteur de correction de pièce =
$$\frac{\text{Valeur de luminosité au niveau du plafond}}{\text{Valeur de luminosité au niveau de la surface de travail}}$$

- Tenir compte du « manuel KNX thePrema » pour le calibrage des mesures de luminosité ou pour le réglage du facteur de correction de pièce.
- Le luxmètre est placé sur le plan de travail en dessous du capteur et la valeur de luminosité mesurée est saisie via la télécommande de gestion « SendoPro 868-A ».
- Le facteur de correction de la pièce est ainsi calculé automatiquement. Les valeurs autorisées se situent entre 0,05 et 2,0. Les valeurs calculées ou entrées dépassant la plage autorisée sont automatiquement ramenées à la valeur limite correspondante.

Le facteur de correction de la pièce calculé est immédiatement enregistré. Le facteur de correction de la pièce peut être consulté via l'objet pour le contrôle.



Le facteur de correction de la pièce peut être modifié directement uniquement via l'ETS.

La valeur par défaut est égale à 0,3 et convient à la majorité des applications.

Seules des situations très différentes peuvent justifier la modification de cette valeur.

5. Sensibilité de détection

Le détecteur possède 5 niveaux de sensibilité. Le réglage de base correspond au niveau moyen (3). La sensibilité est également valable pendant le mode de test. Le choix de l'état de fonctionnement du test de la présence ne modifie pas le niveau de sensibilité réglé. La télécommande de gestion « SendoPro 868-A » permet de sélectionner le niveau de 1 à 5 et de l'envoyer au détecteur. La télécommande d'installation « theSenda P » permet de réduire ou d'augmenter la sensibilité d'un niveau à chaque pression de touche.

Niveau	Sensibilité
1	très peu sensible
2	peu sensible
3	standard
4	sensible
5	très sensible

Mode de test

Le détecteur thePrema S360 KNX dispose de deux modes de test.

- Test de la présence
- Test de la lumière

1. Test de la présence

Le test de la présence sert à vérifier la détection de présence et le montage en parallèle.

Activer	Instruction Test de la présence « Marche » avec la télécommande de gestion « SendoPro 868-A » ou touche « Test de la présence » avec la télécommande d'installation « theSenda P » Un télégramme de marche via l'objet de bus (51) Le mode de test de la présence peut être activé en toutes circonstances.
Terminer	Avec un redémarrage ultérieur : Instruction du test de la présence « Arrêt » avec la télécommande de gestion « SendoPro 868-A » Un télégramme d'arrêt via l'objet de bus (51) Coupure du courant, d'où une phase Powerup Automatique après le temps réglé dans l'ETS Sans redémarrage : Activation du test de la lumière avec la télécommande de gestion « SendoPro 868-A »

Affichage de la LED État des canaux	Description
Marche	En cas de mouvement, la LED est allumée et les canaux C1 et C2 se ferment.
Arrêt	Après suppression du mouvement, la LED s'éteint et les canaux C1, C2 s'ouvrent après env. 10 s.

Comportement lors du test

- La mesure de luminosité est désactivée et la sortie de lumière ne réagit pas à la luminosité
- Le détecteur réagit comme en mode de fonctionnement automatique, même si le mode semi-automatique est sélectionné.

- Si le type de commande est réglé sur régulation à lumière constante, ce dernier bascule sur commutation. L'éclairage n'est pas réglé.
- Éclairage en « Marche » en cas de mouvement ; éclairage à l'« Arrêt » en cas d'absence
- Les canaux C1 et C2 Lumière sont réglés avec une temporisation à l'extinction fixe de 10 s.
- Les canaux de présence et de surveillance de local réagissent de manière inchangée, comme en fonctionnement normal.

Instructions et paramètres modifiables

En mode de test de la présence, il est possible d'exécuter les instructions suivantes à l'aide de la télécommande de gestion « SendoPro 868-A » :

- Quitter le test de la présence
- Activer le test de la lumière
- Modifier la sensibilité de détection

La sensibilité de détection choisie (1 à 5) n'est pas modifiée par l'activation du test de la présence. Cette sensibilité peut néanmoins être adaptée au cours du test.

À la sortie du mode de test, le détecteur de présence exécute un redémarrage.

2. Test de la lumière

Le test de la lumière est utilisé pour le contrôle de la valeur de commutation / de consigne de luminosité.

Activer	<p>Instruction Test de la présence « Marche » avec la télécommande de gestion « SendoPro 868-A »</p> <p>Un télégramme de marche via l'objet de bus (52)</p> <p>Le mode de test de la lumière peut être activé en toutes circonstances</p>
---------	---

Terminer	<p>Avec un redémarrage ultérieur :</p> <p>Instruction de test de la lumière « Arrêt » avec la télécommande de gestion « SendoPro 868-A »</p> <p>Un télégramme d'arrêt via l'objet de bus (52)</p> <p>Coupage du courant, d'où une phase Powerup Automatique après le temps réglé dans l'ETS</p> <p>Sans redémarrage :</p> <p>Activation du test de la lumière avec la télécommande de gestion « SendoPro 868-A »</p>
----------	--

Affichage de la LED	Description
---------------------	-------------

Clignotement, 5 s allumée 0,3 s éteinte	La LED clignote aussi longtemps que le test de la lumière est activé.
--	---

Comportement lors du test

Le détecteur de présence se comporte à 100 % comme en fonctionnement normal. Seule sa réaction à la clarté / l'obscurité est plus rapide. Le seuil de luminosité et le comportement adaptatif peuvent donc être contrôlés. De plus, la régulation est plus rapide. Toutes les fonctions et tous les paramètres sélectionnés restent inchangés.

Instructions et paramètres modifiables

En mode de test de la lumière, il est possible d'exécuter les instructions suivantes à l'aide de la télécommande de gestion « SendoPro 868-A » :

- Quitter le test de la lumière

- Modifier la valeur de commutation / de consigne de la luminosité des canaux de lumière C1
- Activer le test de la présence

À la sortie du mode de test, le détecteur de présence exécute une réinitialisation.



Ne jamais provoquer l'activation du détecteur de présence avec une lampe de poche. Le détecteur de présence va alors mémoriser ce comportement. Les seuils de commutation pour l'éclairage et les valeurs d'hystérésis s'en trouveront alors faussés.

Pour simuler ce comportement, il est préférable d'éclairer la zone située sous le détecteur de présence ou d'actionner les stores vénitiens. Pour procéder à une nouvelle tentative, réactiver le test de la lumière.

Instructions

Les instructions suivantes peuvent être déclenchées avec la télécommande :

Instruction	Description	Consultable SendoPro	Déclenchable SendoPro	Déclenchable theSenda P
Redémarrage	Redémarrer le détecteur		x	x
Apprentissage du canal C1	La valeur de la luminosité actuelle mesurée est enregistrée en tant que valeur de consigne de la luminosité. La reprise de la valeur s'effectue sur la valeur de consigne de luminosité actuellement activée. Cela signifie qu'en cas de passage à la valeur de consigne alternative de luminosité, la valeur de luminosité [lux] actuellement mesurée est reprise dans la valeur de consigne alternative de luminosité par l'instruction d'apprentissage. La reprise de la valeur n'est pas réalisée si la valeur de luminosité mesurée se trouve en dehors de la plage de valeurs de la valeur de consigne de luminosité (état matérialisé par une LED). Les valeurs dépassant la plage autorisée sont automatiquement ramenées à la valeur limite correspondante.		x	x
Apprentissage du canal C1 + C2				x
Test de la présence	Marche / Arrêt		x	x
Test de la lumière	Marche / Arrêt		x	
Tous les groupes de luminaires	Tous les groupes de luminaires peuvent être activés ou désactivés.		x	x
Demande maître / esclave	Maître / Esclave		x	
Mode de programmation	Activation du mode de programmation		x	x

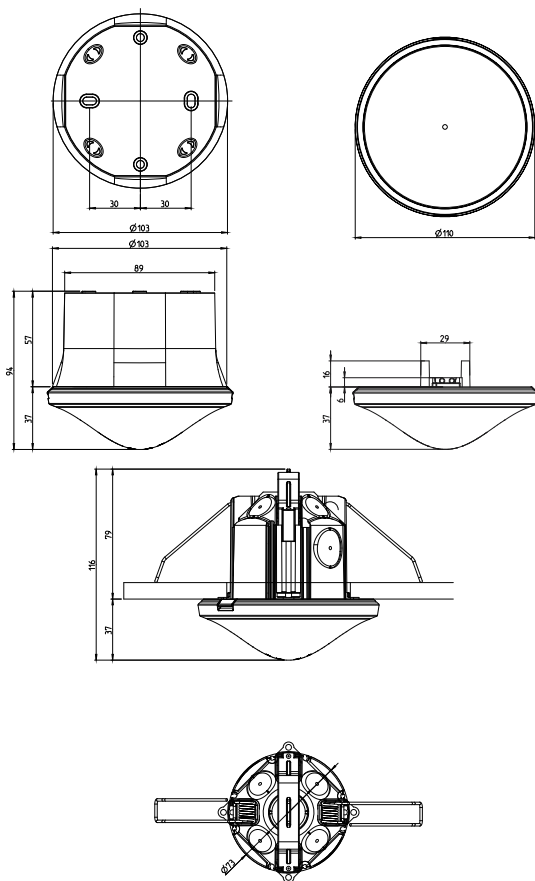
Dépannage

Défaut	Cause
L'éclairage ne s'allume pas ou s'éteint en cas de présence et d'obscurité.	La luminosité est réglée sur une valeur trop basse ; le détecteur est en mode semi-automatique ; l'éclairage a été éteint manuellement au moyen d'un bouton-poussoir ou d'une télécommande ; la personne n'est pas dans la zone de détection ; un ou des obstacles bloquent la détection ; la temporisation à l'extinction est réglée sur une valeur trop courte.
L'éclairage s'allume en cas de présence malgré une luminosité suffisante	La luminosité est réglée sur une valeur trop élevée ; l'éclairage a été récemment allumé manuellement au moyen d'un bouton-poussoir ou d'une télécommande (attendre 30 min en mode commutation) ; le détecteur est en mode de test.
L'éclairage ne s'éteint pas ou s'allume automatiquement en cas d'absence	Attendre la fin de la temporisation à l'extinction (auto-apprentissage) ; des sources de perturbations thermiques sont présentes dans la zone de détection : radiateur soufflant, ampoule / projecteur à halogène, objet en mouvement (par. ex. rideaux devant une fenêtre ouverte).
Clignotement d'erreur (3 fois par seconde)	Défaut en mode auto-test ; l'appareil n'est pas opérationnel !

Affichage de la LED

LED	Description
Clignotement toutes les secondes	Le détecteur de présence est en phase de démarrage.
Scintillement pendant 2 s	L'instruction émise via infrarouge par la télécommande a été acceptée par le détecteur de présence.
Allumage rapide	L'instruction émise via infrarouge par la télécommande a été rejetée par le détecteur de présence. Cette instruction est incorrecte. Vérifier le type de détecteur ou le paramètre sélectionné sur la télécommande SendoPro.
Clignotement rapide	Clignotement d'erreur : le détecteur de présence a identifié une erreur.
Clignotement, 5 s allumée 0,3 s éteinte	Le détecteur de présence est en mode de test de la luminosité.
Allumage ou scintillement irrégulier	Le détecteur de présence est en mode de test de la présence ou « Affichage LED du mouvement » est activé. La LED signale la détection de mouvements.

Plan coté



Accessoires

Boîtier apparent 110A

Réf. : 9070912

[Détails > www.theben.de](http://www.theben.de)

SendoPro 868-A

Réf. : 9070675

[Détails > www.theben.de](http://www.theben.de)

Kit pour montage au plafond

Réf. : 9070917

[Détails > www.theben.de](http://www.theben.de)

theSenda S

Réf. : 9070911

[Détails > www.theben.de](http://www.theben.de)

theSenda P

Réf. : 9070910

[Détails > www.theben.de](http://www.theben.de)

Gamme de produits

Type de montage	Canal	Couleur	Type	Référence
Mon-tage au plafond	2 Lumière 2 CVC	Blanc	thePrema S360 KNX UP WH	2079500
Mon-tage au plafond	2 Lumière 2 CVC	Gris	thePrema S360 KNX UP GR	2079501
Mon-tage au plafond	2 Lumière 2 CVC	Couleur supplé- mentaire selon la demande du client	thePrema S360 KNX UP SF	2079503

Déclaration de garantie

Les détecteurs de présence proposés par ThebenHTS sont fabriqués avec le plus grand soin et dans le respect des technologies les plus modernes, puis soumis à une inspection de qualité. ThebenHTS AG garantit donc leur bon fonctionnement dans le cadre d'une utilisation conforme à l'usage prévu. S'ils devaient néanmoins présenter le moindre défaut, ThebenHTS AG s'engage à accorder une garantie dans la limite de ses Conditions Générales de Vente.

Veillez tenir compte des points suivants :

- La garantie sera annulée si vous ou des tiers procédez à des modifications ou à des réparations sur les appareils.
- Dans la mesure où le détecteur de présence est raccordé à un système piloté par logiciel, la garantie ne s'applique à ce raccordement que si les spécifications d'interface indiquées ont été respectées.

Nous nous engageons à réparer ou à remplacer aussi rapidement que possible toutes les pièces faisant l'objet de la

livraison, dont il aura été prouvé dans le délai de garanti consenti qu'elles ont été détériorées ou sont inutilisables en raison de matériaux impropres, d'une fabrication incorrecte ou d'une finition inadaptée.

Renvoi

En cas de recours à la garantie, l'appareil accompagné du bon de livraison et d'une description succincte du défaut est à renvoyer au distributeur concerné.

Droits de propriété industrielle

La conception, le matériel et les logiciels de ces appareils sont protégés par les lois sur la propriété intellectuelle.

10. Caractéristiques techniques

Tension de service	Tension du bus KNX, max. 30 V
Consommation propre	env. 9 mA / 13 mA avec LED allumée
Type de montage	Montage au plafond ; encastré / apparent ou montage au plafond
Hauteur de montage recommandée	2,0 – 3,0 m (hauteur minimale > 1,7 m)
Zone de détection horizontale verticale	360° 120°
Portée maximale	5 x 5 m (Mh. 3 m) / 25 m ² personnes assises 8 x 8 m (Mh. 3,5 m) / 64 m ² personnes en mouvement
Plage de réglage de la valeur de commutation / de consigne de la luminosité	env. 5 – 3 000 lux

Temporisation à l'extinction de l'éclairage	30 s – 60 min
Temporisation à l'extinction de la présence	10 s – 120 min
Temporisation à l'enclenchement de la présence	10 s – 30 min / désactivée
Valeur de variation de veille	1 – 25 % de la puissance de la lampe
Délai de veille	30 s – 60 min / désactivé / marche permanente
Tous les réglages sont paramétrables à distance	voir manuel KNX
Type de raccordement	Bornes enfichables, type WAGO 243
Taille du boîtier encastré	T 1, Ø 55 mm (NIS, PMI)
Degré de protection	IP 20 (à l'état monté IP 40)
Température ambiante	0 °C à 50 °C
Déclaration CE de conformité	Cet appareil répond aux exigences de mesures de protection de la directive sur la compatibilité électromagnétique 2004/108/CE
Conformité RCM	Cet appareil répond aux directives de l'ACMA (Australian Communications and Media Authority)

ThebenHTS AG

Im Langhag 7b

8307 Effretikon

SCHWEIZ

Tel. +41 52 355 17 00

Fax +41 52 355 17 01

Hotline

Tel. +41 52 355 17 27

hotline@theben-hts.ch

Addresses, telephone numbers etc.

www.theben-hts.ch