

# thePrema P360-101 E UP GR

N° de réf.: 2070106

# theben

## Détecteurs de présence et de mouvement Montage au plafond intérieur

### Description des fonctions

- Détecteur de présence passif-infrarouge pour montage au plafond
- Zone de détection carrée 360 ° (jusqu'à 100 m²) pour une planification fiable et simple
- Commande automatique en fonction de la présence et de la luminosité des systèmes d'éclairage et CVC
- Mesure de lumière mixte, appropriée pour des lampes fluorescentes (FL/PL/ESL), à halogène, à incandescence et LED
- Mesure de luminosité commutable sur mesure spot ou mesure large
- Canal A pour l'éclairage : relais, 230 V
- Fonctionnement commutable en mode automatique ou semi-automatique
- Valeur de commutation de la luminosité réglable, fonction d'apprentissage
- Temporisation à l'extinction automatique
- Réduction de la temporisation à l'extinction en cas de présence non prolongée (présence transitoire)
- Possibilité de raccordement d'un bouton-poussoir ou d'un commutateur pour commutation manuelle avec détection automatique du bouton-poussoir/commutateur
- Fonction impulsions pour minuteries d'éclairage d'escalier
- Canal H, présence : relais, libre de potentiel
- par ex. pour la commande de systèmes CVC
- Temporisation à l'enclenchement et temporisation à l'extinction réglables
- Surveillance de local avec détection de mouvement sélective
- Mise en service immédiate grâce aux pré-réglages en usine
- Réglage avec une extrême facilité du mode d'économie d'énergie avec la nouvelle fonction « éco plus »
- Mode test pour vérifier fonctionnement et zone de détection
- Montage en parallèle maître-esclave ou maître/maître : 10 détecteurs max. peuvent être raccordés les uns aux autres pour étendre la zone de détection
- Modes de fonctionnement des relais flexibles
- Montage dans le plafond dans un boîtier encastré
- Montage au plafond possible en saillie avec boîtier apparent
- Télécommande utilisateur theSenda S, télécommande de gestion SendoPro (en option)
- \* Selon les termes et conditions de la garantie, voir [www.theben.fr/garantie](http://www.theben.fr/garantie)



5 ans de garantie\*



Sous réserve de modifications ou d'erreurs

Pour plus d'informations, consulter: [www.theben.fr/produit/2070106](http://www.theben.fr/produit/2070106)

Les données de charge sont déterminées avec des illuminants sélectionnés à titre d'exemple et sont donc des données typiques en raison du grand nombre de produits disponibles.

# thePrema P360-101 E UP GR

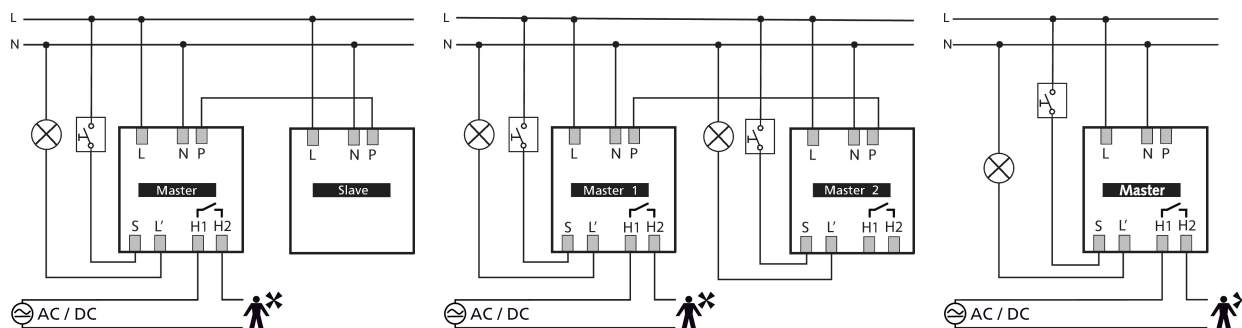
N° de réf.: 2070106

## Caractéristiques techniques

thePrema P360-101 E UP GR	
Tension d'alimentation	110 V CA - 230 V CA $\pm$ 10 %
Fréquence	50 - 60 Hz
Hauteur de montage	2 - 10 m
Hauteur minimale	1,7 m
Type de montage	Montage au plafond
Couleur	Gris
Sortie de commutation	Lumière   Présence
Consommation propre	-0,1 W
Mesure de lumière	Mesure de lumière mixte
Plage de réglage	5 - 3000 lx
Temporisation lumière	10 s - 60 min
Type de contact de lumière	Relais 230 V / 10 A $\mu$ -contact
Type de lampes	Lampes à incandescence/lampes à halogène, Lampes à fluorescence, Lampes fluocompactes, LEDs
Charge de lampes à incand./ halogène	2300 W
Tubes fluorescents / compacts	1150 VA (cos $\phi$ = 0,5)
Courant de commutation	max. 800 A / 200 $\mu$ s

thePrema P360-101 E UP GR	
Lampes fluocompactes	16 x 54/58 W, 24 x 35/36 W, 8 x 2 x 54/58 W, 12 x 2 x 35/36 W
Lampe LED < 2 W	60 W
Lampe LED 2-8 W	600 W
Lampe LED > 8 W	600 W
Temporisation d'enclenchement	0 s - 10 min / Surveillance de local
Temporisation présence	10 s - 120 min
Type de contact de présence	Relais libre de potentiel
Puissance de commutation présence	50 W / 50 VA (max. 2 A), min. 0,5 mV / 10mA
Type de raccordement	Bornes à vis
Section de câble maximale	max. 2 x 2,5 mm <sup>2</sup>
Boîtier encastré	55 mm
Zone de détection	81 m <sup>2</sup> (9,0 x 9,0 m)
Couverture angulaire	360°
Température ambiante	0°C ... 50°C
Indice de résistance	IK04
Indice de protection	IP 40 (lorsqu'il est installé)

## Schémas de raccordement



## Zone de détection pour les applications de planification à une température de 21 °C

Hauteur de montage (A)	Personnes assises (S)	Personnes en mouvement (T)
2 m	20 m <sup>2</sup>   4,5 m x 4,5 m	36 m <sup>2</sup>   6 m x 6 m $\pm$ 0,5 m
2,5 m	36 m <sup>2</sup>   6 m x 6 m	64 m <sup>2</sup>   8 m x 8 m $\pm$ 0,5 m
3 m	49 m <sup>2</sup>   7 m x 7 m	81 m <sup>2</sup>   9 m x 9 m $\pm$ 1 m
3,5 m	64 m <sup>2</sup>   8 m x 8 m	100 m <sup>2</sup>   10 m x 10 m $\pm$ 1 m
5 m		144 m <sup>2</sup>   12 m x 12 m $\pm$ 1,5 m
10 m		400 m <sup>2</sup>   20 m x 20 m $\pm$ 2 m

Sous réserve de modifications ou d'erreurs

Pour plus d'informations, consulter: [www.theben.fr/produit/2070106](http://www.theben.fr/produit/2070106)

Les données de charge sont déterminées avec des illuminants sélectionnés à titre d'exemple et sont donc des données typiques en raison du grand nombre de produits disponibles.

14/11/2024

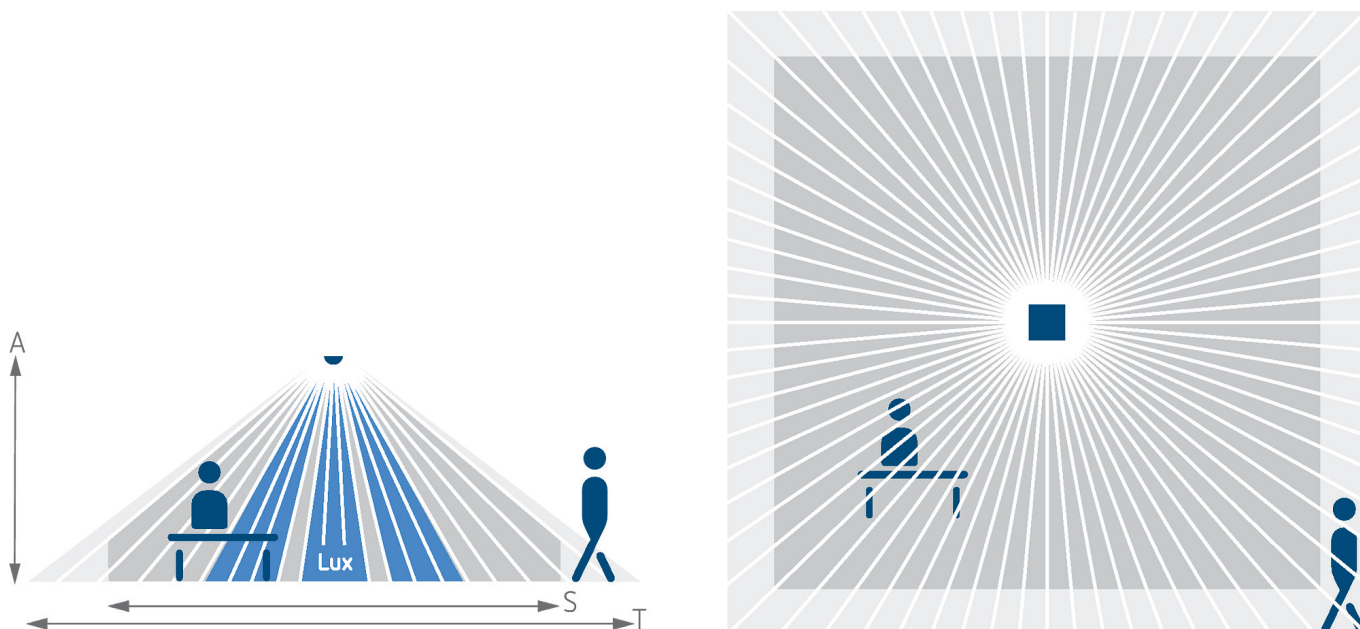
Page 2 de 4

# thePrema P360-101 E UP GR

N° de réf.: 2070106

theben

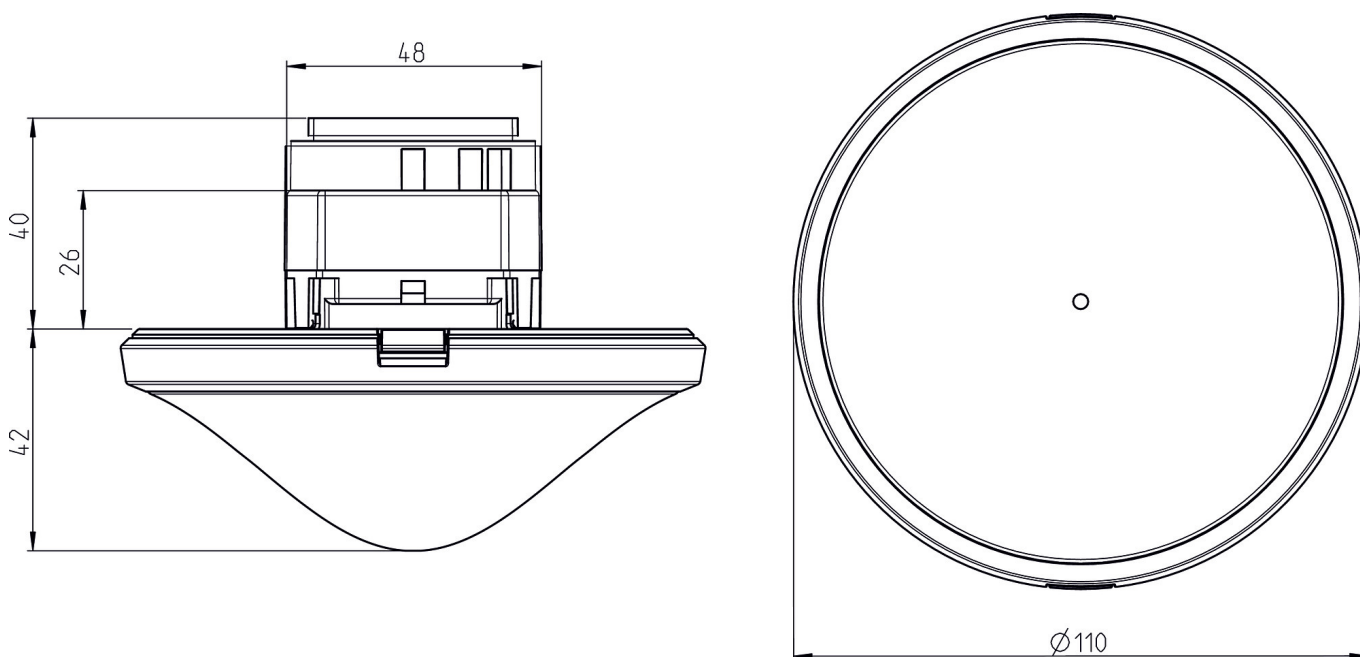
Zone de détection pour les applications de planification à une température de 21 °C



Zone de détection selon Sensnorm IEC 63180

Hauteur de montage (A)	Zone transversale (T)	Zone frontale (R)	Personnes assises (S)
2,5 m	77 m <sup>2</sup>   8,8 m x 8,8 m	64 m <sup>2</sup>   8 m x 8 m	42 m <sup>2</sup>   6,5 m x 6,5 m

Plans d'encombrement



Sous réserve de modifications ou d'erreurs

Pour plus d'informations, consulter: [www.theben.fr/produit/2070106](http://www.theben.fr/produit/2070106)

Les données de charge sont déterminées avec des illuminants sélectionnés à titre d'exemple et sont donc des données typiques en raison du grand nombre de produits disponibles.

14/11/2024  
Page 3 de 4

# thePrema P360-101 E UP GR

N° de réf.: 2070106

# theben

## Accessoires

### theSenda P

N° de réf.: 9070910



### theSenda S

N° de réf.: 9070911



### Boîtier saillie 110A GR

N° de réf.: 9070913



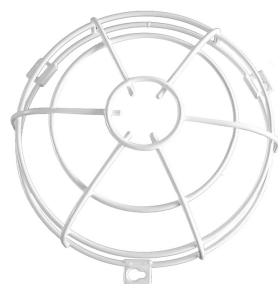
### Boîtier de montage au plafond

73A

N° de réf.: 9070917

### QuickSafe grille de protection

N° de réf.: 9070531



### theSenda B

N° de réf.: 9070985



### Boîtier de montage au plafond

68A

N° de réf.: 9070992



Sous réserve de modifications ou d'erreurs

Pour plus d'informations, consulter: [www.theben.fr/produit/2070106](http://www.theben.fr/produit/2070106)

Les données de charge sont déterminées avec des illuminants sélectionnés à titre d'exemple et sont donc des données typiques en raison du grand nombre de produits disponibles.

14/11/2024

Page 4 de 4