

theMura S180 KNX UP WH

N° de réf.: 2069650

theben

KNX

Détecteurs de présence et de mouvement

Description des fonctions

- Détecteur de mouvement passif infrarouge pour montage mural encastré
- Zone de détection rectangulaire 170°, 14 m x 17 m (238 m²) pour hauteur de montage de 1,1 m
- 1 canal pour éclairage et 1 canal CVC, pour système bus KNX
- KNX Data Secure
- Commuter
- Éclairage variable en mode de commutation avec et sans influence de la lumière du jour
- 3 canaux logiques (ET, OU, OU exclusif)
- Fonctionnement en mode automatique ou semi-automatique possible
- Bouton-poussoir intégré, librement paramétrable (désactivable)
- Commande manuelle forcée possible via des touches KNX externes
- Une mesure de luminosité dirigée (mesure de lumière mixte)
- Fonction d'apprentissage
- Fonctions de blocage
- Canal CVC sans influence de la luminosité
- Temporisation à l'enclenchement et temporisation à l'extinction de canal CVC réglables
- Extension de la zone de détection grâce au paramétrage maître/esclave ou maître/maître
- Sensibilité de détection réglable
- Mode test pour vérifier le fonctionnement et la zone de détection
- Réglages par logiciel ETS (intégralité des fonctionnalités)
- Limitations de zone dans la livraison
- Avec cadre de recouvrement Theben
- Convient également à de nombreux programmes d'interrupteurs courants (avec accessoires)



Caractéristiques techniques

theMura S180 KNX UP WH	
Plage de mesure de la luminosité	5 - 3000 lx
Type de montage	Montage mural
Temporisation lumière	30 s - 60 min
Mesure de lumière	Mesure de lumière mixte

theMura S180 KNX UP WH	
Température ambiante	-15°C ... 45°C
Couleur	Blanc
Indice de protection	IP 20

Sous réserve de modifications ou d'erreurs

Pour plus d'informations, consulter: www.theben.fr/produit/2069650

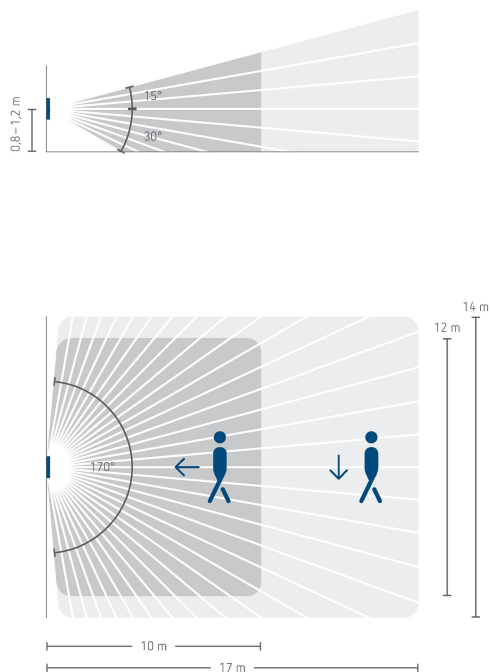
Les données de charge sont déterminées avec des illuminants sélectionnés à titre d'exemple et sont donc des données typiques en raison du grand nombre de produits disponibles.

theMura S180 KNX UP WH

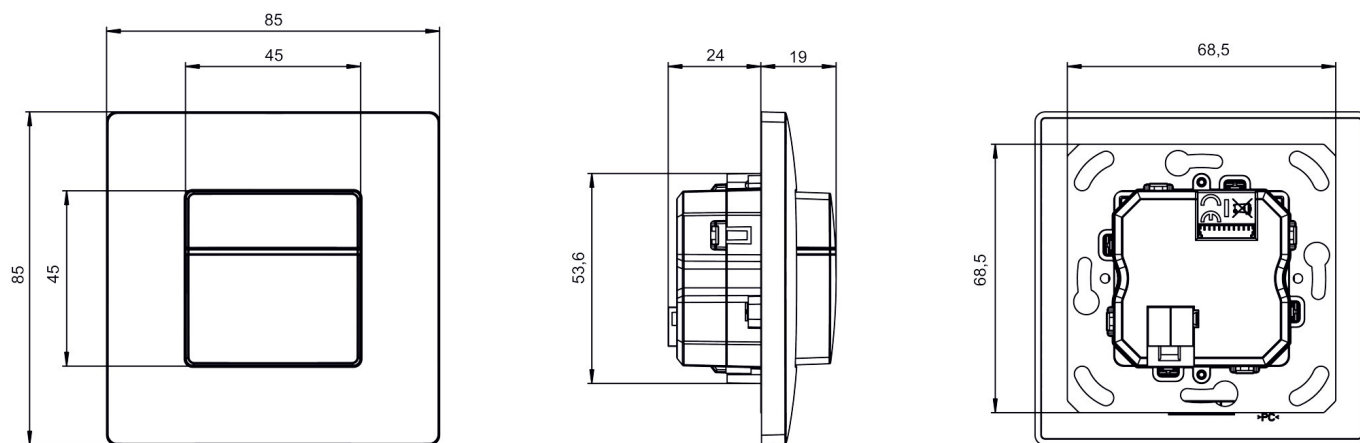
N° de réf.: 2069650

theben

Zone de détection pour les applications de planification à une température de 21 °C



Plans d'encombrement



Sous réserve de modifications ou d'erreurs

Pour plus d'informations, consulter: www.theben.fr/produit/2069650

Les données de charge sont déterminées avec des illuminants sélectionnés à titre d'exemple et sont donc des données typiques en raison du grand nombre de produits disponibles.

22/11/2024

Page 2 de 4

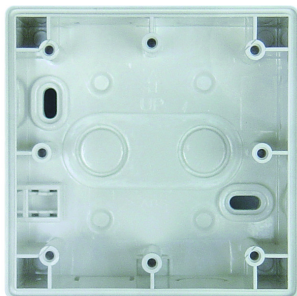
theMura S180 KNX UP WH

N° de réf.: 2069650

Accessoires

Boîte Saillie LUXA 103-200

N° de réf.: 9070504



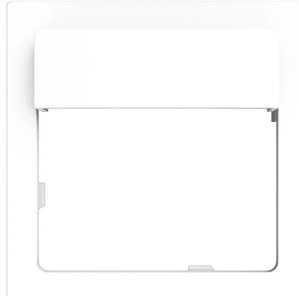
Adapter frame 45A BJBSI WH

N° de réf.: 9070788



Adapter frame 45A MMP WH

N° de réf.: 9070790



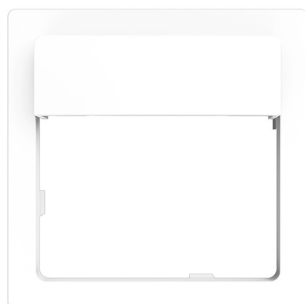
Adapter frame 45A GS WH

N° de réf.: 9070791



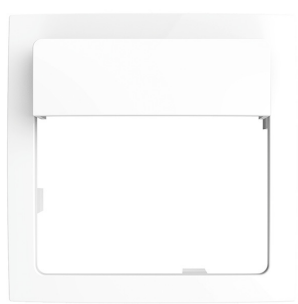
Adapter frame 45A JAS WH

N° de réf.: 9070789



Adapter frame 45A BS WH

N° de réf.: 9070792



Adapter frame 45A BJRE WH

N° de réf.: 9070754



Adapter frame 45A MEMP CL

N° de réf.: 9080004



Adapter frame 45A GIST CL

N° de réf.: 9080005



Adapter frame 45A BESI CL

N° de réf.: 9080006



Adapter frame 45A BJBA CL

N° de réf.: 9080002



Adapter frame 45A JUAS CL

N° de réf.: 9080003



Sous réserve de modifications ou d'erreurs

Pour plus d'informations, consulter: www.theben.fr/produit/2069650

Les données de charge sont déterminées avec des illuminants sélectionnés à titre d'exemple et sont donc des données typiques en raison du grand nombre de produits disponibles.

22/11/2024

Page 3 de 4

theMura S180 KNX UP WH

N° de réf.: 2069650

theben

Accessoires

Adapter frame 45A BJRE CL

N° de réf.: 9080001



Adapter frame 45A FEED CL

N° de réf.: 9080007



Sous réserve de modifications ou d'erreurs

Pour plus d'informations, consulter: www.theben.fr/produit/2069650

Les données de charge sont déterminées avec des illuminants sélectionnés à titre d'exemple et sont donc des données typiques en raison du grand nombre de produits disponibles.

22/11/2024

Page 4 de 4