

theMura S180-101 UP WH

N° de réf.: 2060655

theben

Détecteurs de présence et de mouvement Montage mural intérieur

Description des fonctions

- Détecteur de présence passif infrarouge pour montage mural encastré
- Zone de détection semi-circulaire 170°, jusqu'à 14 x 17 m
- 1 canal d'éclairage
- 1 canal de présence
- Fonction sonore et lumière d'orientation
- Équilibrage automatique de la mesure de luminosité
- Fonctionnement en mode automatique ou semi-automatique, commutable
- Valeur de commutation de la luminosité réglable, fonction d'apprentissage
- Fonction d'éclairage d'escalier
- Temporisation à l'enclenchement et temporisation à l'extinction réglables
- Extension de la zone de détection par montage maître/esclave
- Sensibilité réglable
- Bouton-poussoir externe raccordable
- Présence de courte durée
- Mise en service immédiate grâce aux pré-réglages en usine
- Commandable à distance avec theSenda S, theSenda P et theSenda B
- Bouton-poussoir intégré (désactivable)



Caractéristiques techniques

theMura S180-101 UP WH	
Tension d'alimentation	230 V CA
Fréquence	50 - 60 Hz
Hauteur de montage	0,8 - 1,2 m
Type de montage	Montage mural
Couleur	Blanc
Sortie de commutation	Lumière Présence
Consommation propre	~0,4 W
Mesure de lumière	Mesure de lumière mixte
Plage de réglage	5 - 3000 lx
Temporisation lumière	Impuls, 10 s - 60 min
Type de lampes	Lampes à incandescence/lampes à halogène, Lampes à fluorescence, Lampes fluocompactes, LEDs
Charge de lampes à incand./halogène	2300 W

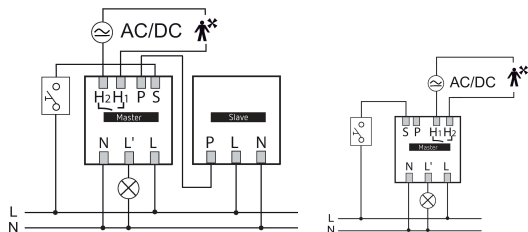
theMura S180-101 UP WH	
Courant de commutation	max. 600 A / 200 µs
Lampe LED < 2 W	40 W
Lampe LED 2-8 W	450 W
Lampe LED > 8 W	450 W
Temporisation d'enclenchement	0 s - 10 min
Temporisation présence	10 s - 120 min
Puissance de commutation présence	50 W/50 VA
Type de raccordement	Bornes à ressort
Boîtier encastré	55 mm
Zone de détection	238 m² (14 x 17 m)
Couverture angulaire	170°
Température ambiante	-15°C ... 45°C
Indice de protection	IP 20

Sous réserve de modifications ou d'erreurs

Pour plus d'informations, consulter: www.theben.fr/produit/2060655

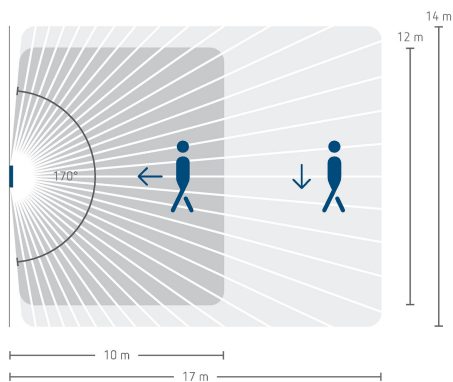
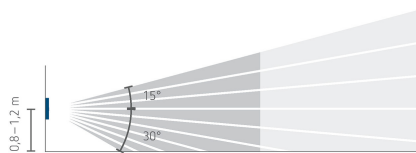
Les données de charge sont déterminées avec des illuminants sélectionnés à titre d'exemple et sont donc des données typiques en raison du grand nombre de produits disponibles.

Schémas de raccordement



Zone de détection pour les applications de planification à une température de 21 °C

Hauteur de montage (A)	Zone frontale (R)	Zone transversale (t)	Personnes assises (S)
1,2 m	120 m ² 12 m x 10 m	238 m ² 14 m x 17 m	



Sous réserve de modifications ou d'erreurs

Pour plus d'informations, consulter: www.theben.fr/produit/2060655

Les données de charge sont déterminées avec des illuminants sélectionnés à titre d'exemple et sont donc des données typiques en raison du grand nombre de produits disponibles.

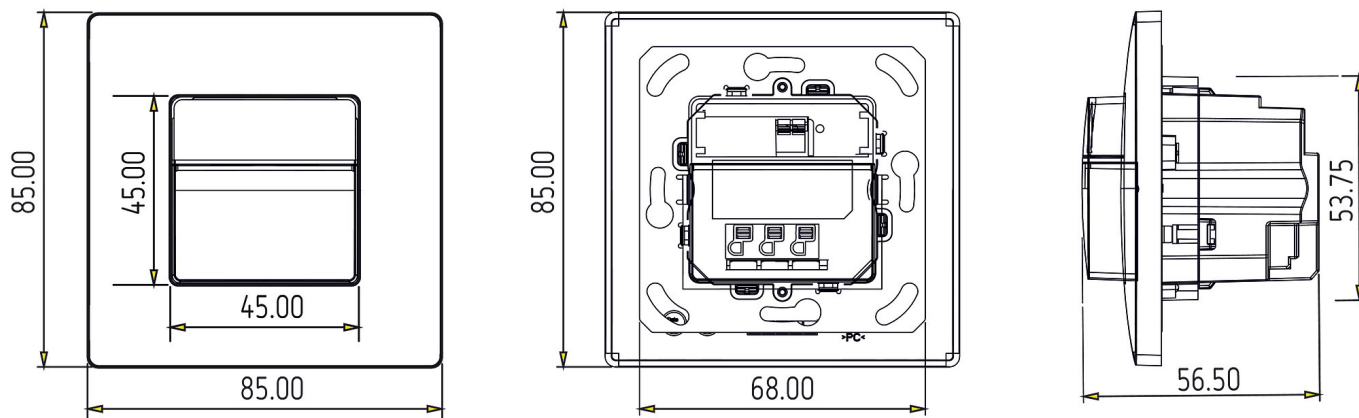
theMura S180-101 UP WH

N° de réf.: 2060655

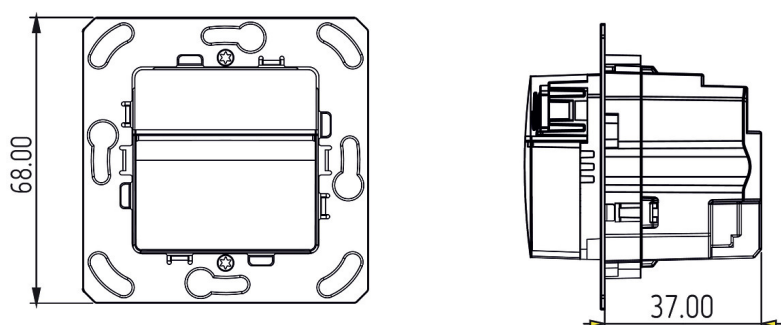
theben

Plans d'encombrement

theMura S180-100 UP WH (2060650) + theMura S180-101 UP WH (2060655)



theMura S180-100 UP (2060750) + theMura S180-101 B UP (2060755)



Accessoires

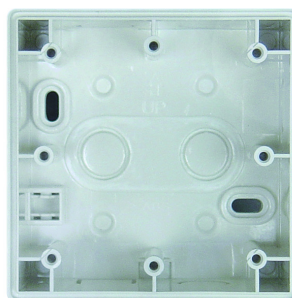
theSenda P
N° de réf.: 9070910



theSenda S
N° de réf.: 9070911



Boîte Saillie LUXA 103-200
N° de réf.: 9070504



theSenda B
N° de réf.: 9070985



Sous réserve de modifications ou d'erreurs

Pour plus d'informations, consulter: www.theben.fr/produit/2060655

Les données de charge sont déterminées avec des illuminants sélectionnés à titre d'exemple et sont donc des données typiques en raison du grand nombre de produits disponibles.