

PlanoSpot 360 DALI-2 S DE WH

N° de réf.: 2030190

theben

Détecteurs de présence et de mouvement Montage au plafond intérieur

Description des fonctions

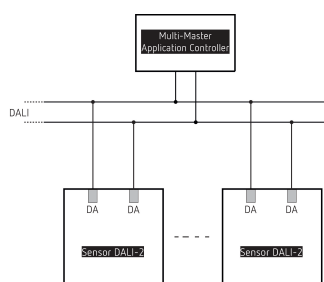
- Capteur de présence passif à infrarouge DALI-2 pour montage au plafond
- Cet appareil fournit des informations sur la « présence » et la « luminosité » sous forme de télégramme DALI conformément à la norme CEI 62386 partie 303/304
- Zone de détection carrée 360°, d'une portée pouvant atteindre 64 m² (8 m x 8 m)
- 2 instances pour la présence - Zone de détection standard/réduite
- Optique pivotant pour une adaptation de la zone de détection
- 3 mesures de lumière mixte
- 4 instances pour la luminosité - Intérieur/Milieu/Fenêtre/Intégral
- Équilibrage facile de la mesure de luminosité
- Mode test pour vérifier le fonctionnement et la zone de détection
- Sensibilité de détection réglable
- Paramétrage possible via un bus DALI ou une télécommande
- Les télécommandes utilisateur « theSenda S » ou « theSenda B » peuvent être utilisées pour la variation ou la commutation de lampes électriques, la commande de stores ou pour d'autres fonctions via la commande maître
- Design plat avec cadres de recouvrement interchangeables de différentes couleurs



Caractéristiques techniques

PlanoSpot 360 DALI-2 S DE WH		PlanoSpot 360 DALI-2 S DE WH	
Tension d'alimentation	DALI	Mesure de lumière	Mesure de lumière mixte
Hauteur de montage	2 - 3 m	Température ambiante	0°C ... 50°C
Hauteur maximale	3,5 m	Zone de détection	49 m ² (7,0 x 7,0 m)
Hauteur minimale	1,7 m	Couleur	Blanc
Plage de mesure de la luminosité	10 - 10000 lx	Indice de protection	IP 20
Couverture angulaire	360°		
Type de montage	Montage au plafond		

Schémas de raccordement



Sous réserve de modifications ou d'erreurs

Pour plus d'informations, consulter: www.theben.fr/produit/2030190

Les données de charge sont déterminées avec des illuminants sélectionnés à titre d'exemple et sont donc des données typiques en raison du grand nombre de produits disponibles.

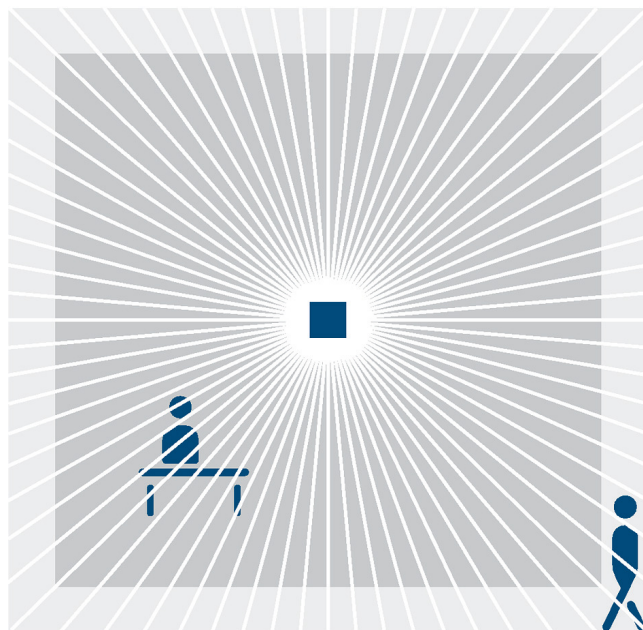
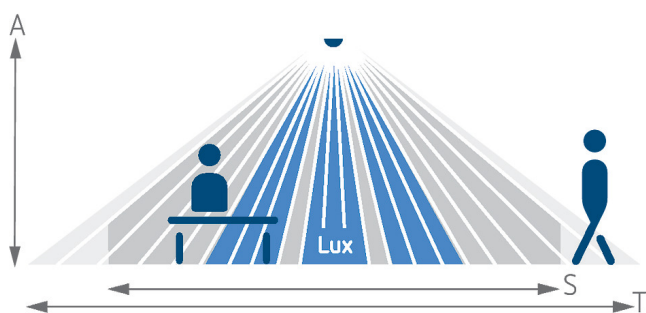
PlanoSpot 360 DALI-2 S DE WH

N° de réf.: 2030190

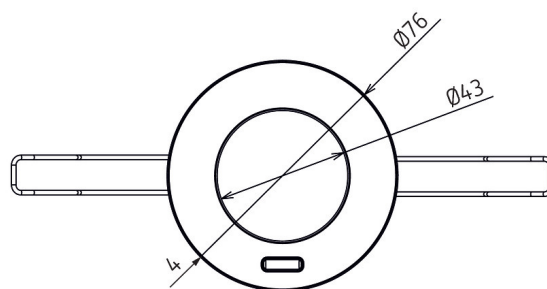
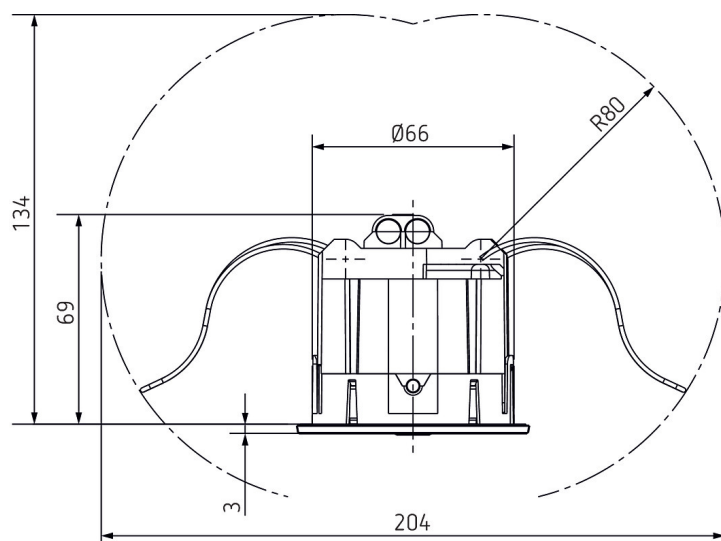
theben

Zone de détection pour les applications de planification à une température de 21 °C

Hauteur de montage (A)	Personnes assises (S)	Personnes en mouvement (T)
2 m	9 m ² 3 m x 3 m	20 m ² 4,5 m x 4,5 m ± 0,5 m
2,5 m	16 m ² 4 m x 4 m	36 m ² 6 m x 6 m ± 0,5 m
3 m	20 m ² 4,5 m x 4,5 m	49 m ² 7 m x 7 m ± 1 m
3,5 m		64 m ² 8 m x 8 m



Plans d'encombrement



Sous réserve de modifications ou d'erreurs

Pour plus d'informations, consulter: www.theben.fr/produit/2030190

Les données de charge sont déterminées avec des illuminants sélectionnés à titre d'exemple et sont donc des données typiques en raison du grand nombre de produits disponibles.

22/11/2024

Page 2 de 3

PlanoSpot 360 DALI-2 S DE WH

N° de réf.: 2030190

Accessoires

theSenda P

N° de réf.: 9070910



theSenda S

N° de réf.: 9070911



PlanoCover 76 BK

N° de réf.: 9070977



PlanoCover 76 SR

N° de réf.: 9070978



theSenda B

N° de réf.: 9070985



Boîtier saillie 75B WH

N° de réf.: 9070796



Boîtier saillie 75B BK

N° de réf.: 9070824



Sous réserve de modifications ou d'erreurs

Pour plus d'informations, consulter: www.theben.fr/produit/2030190

Les données de charge sont déterminées avec des illuminants sélectionnés à titre d'exemple et sont donc des données typiques en raison du grand nombre de produits disponibles.

22/11/2024

Page 3 de 3