

## Détecteurs de présence et de mouvement Montage au plafond intérieur

### Description des fonctions

---

- KNX Détecteur de présence passif-infrarouge pour montage au plafond
- Zone de détection rectangulaire pour couloirs et pour les allées d'entrepôts
- Zone de détection avec 2 zones de détection connectables et déconnectables individuellement, chacune 15 x 5 m (total 30 x 5 m)
- 2 canaux d'éclairage et 2 canaux de présence
- 2 canaux d'éclairage C1, C2 avec 1 dispositif de mesure de luminosité
- 2 canaux présence réglables individuellement avec décalage
- Mesure de luminosité adaptative à 1 canaux
- Mesure de lumière mixte, appropriée pour LED, lampes fluorescentes (FL/PL/ESL), à halogène, à incandescence
- Eclairage anticipé : détecte le sens de déplacement des personnes dans la pièce et « anticipe » l'activation de la lumière dans des groupes d'éclairage adjacents
- Effet d'aura : la fonction « Effet d'aura » active le groupe d'éclairage dans la zone de détection où les personnes sont détectées et varie l'intensité des groupes d'éclairage adjacents
- Détection du sens de la marche : augmente le confort, notamment par l'ouverture automatique des portes lorsqu'une personne s'approche
- Fonctionnement commutable en mode automatique ou semi-automatique
- Mode de commutation ou régulation à lumière constante avec fonction de veille
- Éclairage variable en mode de commutation avec fonction de veille
- La valeur de commutation ou de consigne de luminosité est réglable en lux via paramètres, objet ou télécommande
- Apprentissage de la valeur de commutation ou de consigne de la luminosité
- Réglage du facteur de correction possible
- Temporisation de l'éclairage réglable via paramètres, objet ou télécommande
- Temporisation à l'enclenchement et temporisation de la présence réglables
- Sensibilité de détection réglable
- Temporisation à l'extinction automatique
- Réduction de la temporisation à l'extinction en cas de présence non prolongée (présence brève)
- Fonctionnalité de scènes
- Mode test pour vérifier fonctionnement et zone de détection
- Possibilité de montage en parallèle de plusieurs détecteurs en disposition Maître / Esclave ou Maître / Maître
- Possibilité de limiter la zone de détection grâce aux segments
- Commande manuelle par télégramme ou de la télécommande



# thePassa P360 KNX UP WH

N° de réf.: 2019300



## Description des fonctions

- Montage dans le plafond dans un boîtier encastré
- Montage au plafond possible en saillie avec boîtier apparent
- Télécommande utilisateur et télécommande de gestion (en option)

## Caractéristiques techniques

thePassa P360 KNX UP WH	
Hauteur de montage	2 - 6 m
Hauteur maximale	15 m
Hauteur minimale	1,7 m
Plage de mesure de la luminosité	10 - 3000 lx
Couverture angulaire	360°
Type de raccordement	Borne de BUS KNX
Type de montage	Montage au plafond
Temporisation lumière	30 s - 60 min

thePassa P360 KNX UP WH	
Type de lampes	Lampes fluocompactes, Lampes à fluorescence, Lampes à incandescence/lampes à halogène, LEDs
Mesure de lumière	Mesure de lumière mixte
Temporisation présence	10 s - 120 min
Temporisation d'enclenchement	10 s - 30 min / désactivé
Température ambiante	-15°C ... 50°C
Zone de détection	150 m <sup>2</sup> (30,0 x 5 m)
Couleur	Blanc
Indice de protection	IP 54 (lorsqu'il est installé)

## Zone de détection pour les applications de planification à une température de 21 °C

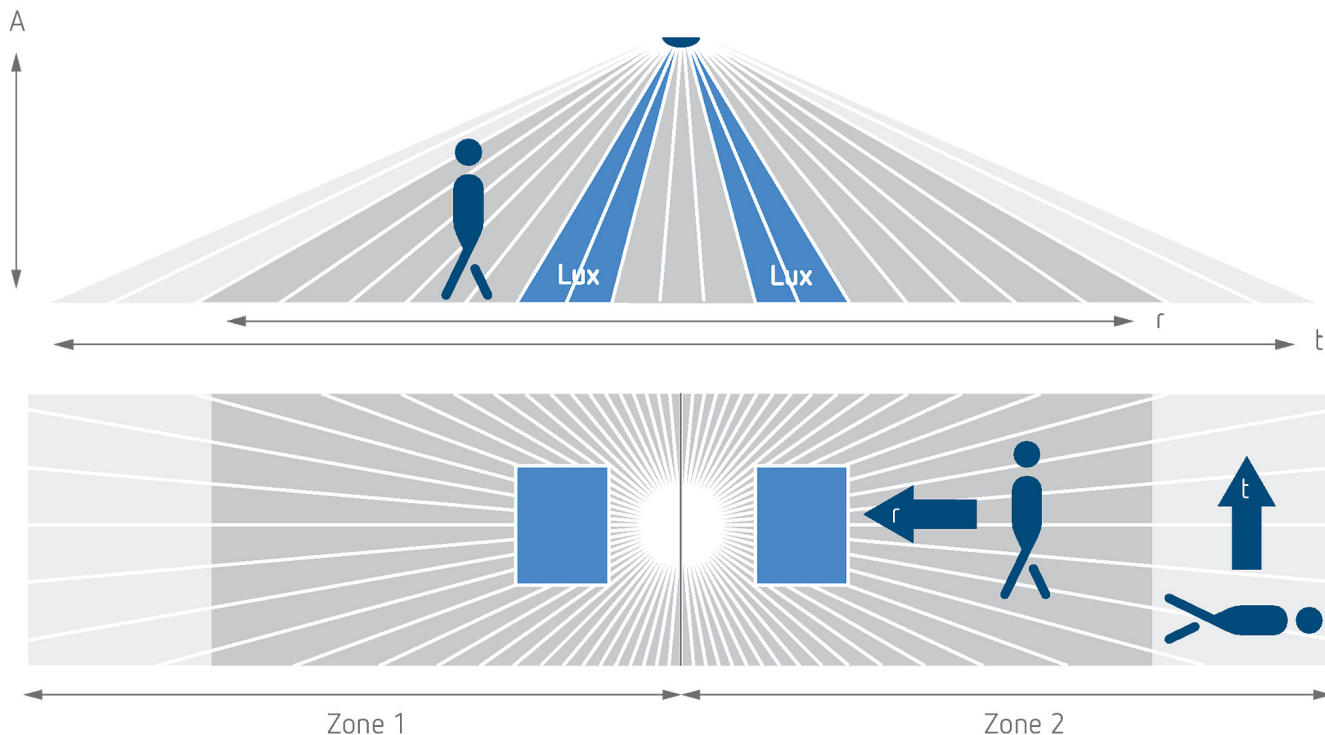
Hauteur de montage (A)	Zone transversale (t)	Zone frontale (R)
2 m	56 m <sup>2</sup>   16 m x 3,5 m	56 m <sup>2</sup>   16 m x 3,5 m
2,5 m	88 m <sup>2</sup>   22 m x 4 m	72 m <sup>2</sup>   18 m x 4 m
3 m	135 m <sup>2</sup>   30 m x 4,5 m	90 m <sup>2</sup>   20 m x 4,5 m
3,5 m	150 m <sup>2</sup>   30 m x 5 m	100 m <sup>2</sup>   20 m x 5 m
4 m	150 m <sup>2</sup>   30 m x 5 m	100 m <sup>2</sup>   20 m x 5 m
4,5 m	150 m <sup>2</sup>   30 m x 5 m	100 m <sup>2</sup>   20 m x 5 m
5 m	150 m <sup>2</sup>   30 m x 5 m	100 m <sup>2</sup>   20 m x 5 m
5,5 m	150 m <sup>2</sup>   30 m x 5 m	100 m <sup>2</sup>   20 m x 5 m
6 m	150 m <sup>2</sup>   30 m x 5 m	100 m <sup>2</sup>   20 m x 5 m

Sous réserve de modifications ou d'erreurs

Pour plus d'informations, consulter: [www.theben.fr/produit/2019300](http://www.theben.fr/produit/2019300)

Les données de charge sont déterminées avec des illuminants sélectionnés à titre d'exemple et sont donc des données typiques en raison du grand nombre de produits disponibles.

## Zone de détection pour les applications de planification à une température de 21 °C



## Zone de détection selon Sensnorm IEC 63180

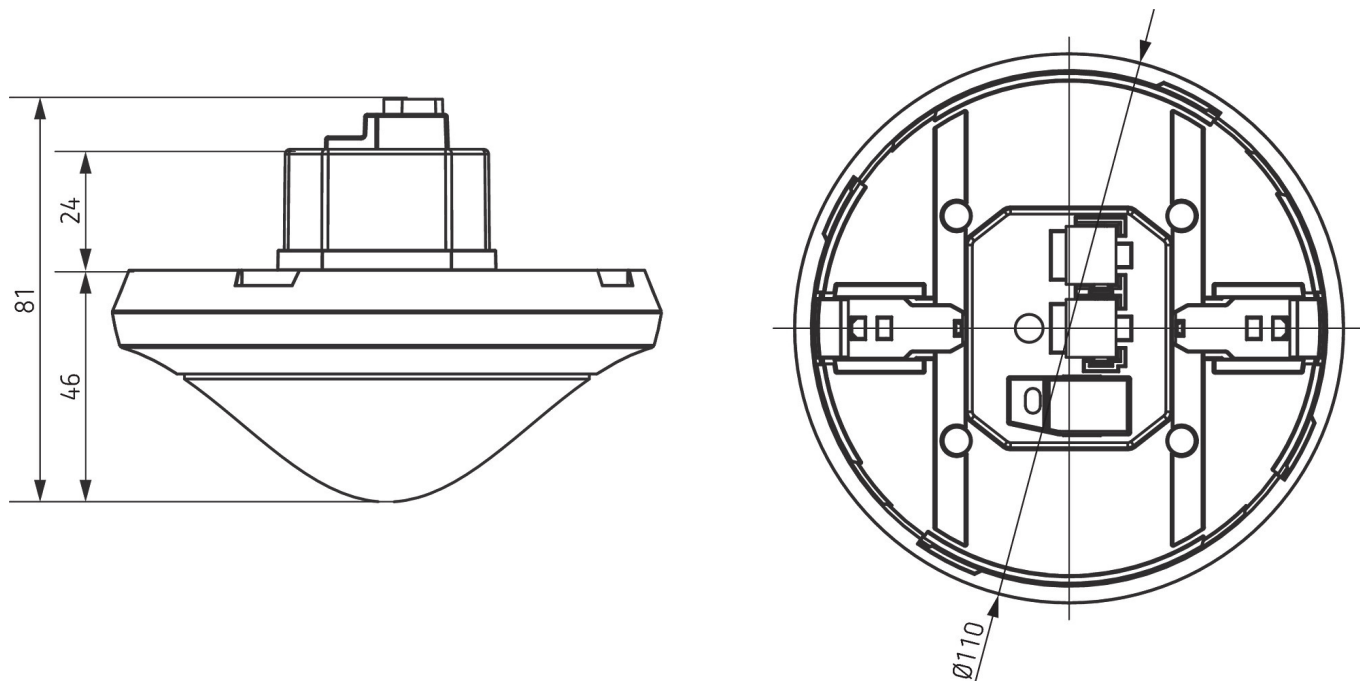
Hauteur de montage (A)	Zone transversale (T)	Zone frontale (R)
2,5 m	215 m <sup>2</sup>   43 m x 5 m	62 m <sup>2</sup>   14,8 m x 4,2 m
6 m	550 m <sup>2</sup>   50 m x 11 m	495 m <sup>2</sup>   45 m x 11 m
15 m	800 m <sup>2</sup>   40 m x 20 m	600 m <sup>2</sup>   30 m x 20 m

# thePassa P360 KNX UP WH

N° de réf.: 2019300

# theben

## Plans d'encombrement



## Accessoires

**theSenda P**  
N° de réf.: 9070910

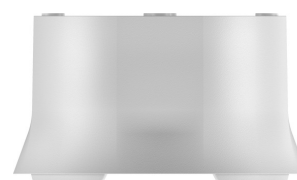


**theSenda S**  
N° de réf.: 9070911



**Boîtier de montage au plafond 73A**  
N° de réf.: 9070917

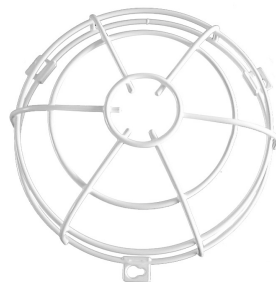
**Boîtier saillie 110A WH**  
N° de réf.: 9070912



**Clip de recouvrement**  
N° de réf.: 9070921



**QuickSafe grille de protection**  
N° de réf.: 9070531



**theSenda B**  
N° de réf.: 9070985



**Cover 110 GR**  
N° de réf.: 9070591



Sous réserve de modifications ou d'erreurs

Pour plus d'informations, consulter: [www.theben.fr/produit/2019300](http://www.theben.fr/produit/2019300)

Les données de charge sont déterminées avec des illuminants sélectionnés à titre d'exemple et sont donc des données typiques en raison du grand nombre de produits disponibles.

# thePassa P360 KNX UP WH

N° de réf.: 2019300

**theben**

## Accessoires

---

**Boîtier de montage au plafond  
68A**

N° de réf.: 9070992



**Boîtier saillie 110A BK**

N° de réf.: 9070600



**Cover 110 BK**

N° de réf.: 9070851



Sous réserve de modifications ou d'erreurs

Pour plus d'informations, consulter: [www.theben.fr/produit/2019300](http://www.theben.fr/produit/2019300)

Les données de charge sont déterminées avec des illuminants sélectionnés à titre d'exemple et sont donc des données typiques en raison du grand nombre de produits disponibles.