

thePassa P360-221 DALI UP WH

N° de réf.: 2010340

Détecteurs de présence et de mouvement Montage au plafond intérieur

Description des fonctions

- Détecteur de présence passif-infrarouge pour montage au plafond, certifié DALI-2
- Zone de détection rectangulaire pour couloirs et pour les allées d'entrepôts
- Zone de détection avec 2 zones de détection connectables et déconnectables individuellement, chacune 15 x 5 m (total 30 x 5 m)
- Limitation de la zone de détection à l'aide de caches à clips
- Commande automatique de l'éclairage avec régulation à lumière constante ou mode de commutation
- Éclairage variable en mode de commutation avec et sans influence de la lumière du jour
- Lumière d'orientation (fonctionnalité de veille)
- 2 mesures de luminosité ciblées
- Jusqu'à 2 canaux de lumière DALI-2 adressables ou 1 canal broadcast DALI-2
- Technologie DALI-2 selon IEC 62386, parties 101 et 103
- Interface DALI pour 50 ballasts électroniques DALI max. selon EN 62386
- Configuration aisée et intuitive des groupes DALI par bouton-poussoir ou télécommande
- Mesure de lumière mixte, appropriée pour des lampes fluorescentes (FL / PL / ESL), halogène, à incandescence et LED
- Équilibrage de la mesure de la luminosité
- Intégration simple d'un relais DALI externe par un groupe supplémentaire, p. ex. pour les applications CVC possible
- Fonctionnement commutable en mode automatique ou semi-automatique
- Valeur de consigne de luminosité réglable en lux
- Fonction d'apprentissage par télécommande ou bouton-poussoir
- Temporisation à l'extinction automatique
- Réduction de la temporisation à l'extinction en cas de présence brève (présence de courte durée)
- Sensibilité de détection réglable
- Possibilité de raccordement d'un bouton-poussoir pour la variation et la commutation manuelles
- Possibilité de raccordement pour jusqu'à 2 boutons-poussoirs traditionnels
- Comportement sélectionnable selon l'actionnement du bouton-poussoir
- Fonctionnalité de scènes
- Mise en service immédiate grâce aux pré-réglages en usine
- Réglage aisé du mode d'économie d'énergie avec la fonction « eco plus »
- Mode test pour vérifier le fonctionnement et la zone de détection



Sous réserve de modifications ou d'erreurs

Pour plus d'informations, consulter: www.theben.fr/produit/2010340

Les données de charge sont déterminées avec des illuminants sélectionnés à titre d'exemple et sont donc des données typiques en raison du grand nombre de produits disponibles.

thePassa P360-221 DALI UP WH

N° de réf.: 2010340

Description des fonctions

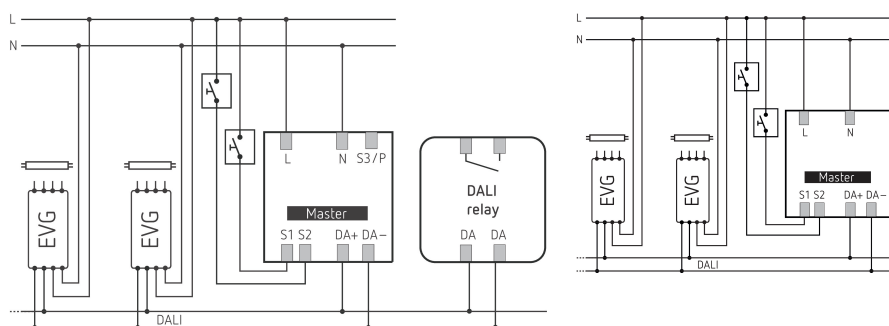
- Extension de la zone de détection par montage maître / esclave ou maître / maître
- Indice de protection IP 54 à l'état monté
- Intégration dans le plafond dans un boîtier encastré
- Montage au plafond possible avec boîtier apparent (en option)
- Télécommande de gestion « SendaPro 868-A » (en option)
- Télécommande d'installation « theSenda P » (en option)
- Télécommande de l'utilisateur « theSenda S » (en option)

Caractéristiques techniques

thePassa P360-221 DALI UP WH	
Tension d'alimentation	110 V CA - 230 V CA
Fréquence	50 - 60 Hz
Hauteur de montage	2 - 6 m
Hauteur maximale	15 m
Hauteur minimale	1,7 m
Type de montage	Montage au plafond
Couleur	Blanc
Sortie de commutation	DALI
Consommation propre	≤0,4 W
Mesure de lumière	Mesure de lumière mixte
Plage de réglage	10 - 3000 lx
Temporisation lumière	10 s - 60 min
Temporisation de stand-by	0 s - 60 min / on
Stand-by luminosité	1 - 25 %

thePassa P360-221 DALI UP WH	
Type de lampes	Lampes à incandescence/lampes à halogène, Lampes à fluorescence, Lampes fluocompactes, LEDs
Sortie de contrôle	100 mA
Sortie lumière	Interface DALI pour 50 ballasts électroniques DALI max. selon EN 62386
Type de raccordement	Bornes à vis
Section de câble maximale	max. 2 x 2,5 mm ²
Boîtier encastré	55 mm
Zone de détection	150 m ² (30,0 x 5 m)
Couverture angulaire	360°
Température ambiante	-15°C ... 50°C
Indice de protection	IP 54 (lorsqu'il est installé)

Schémas de raccordement



Sous réserve de modifications ou d'erreurs

Pour plus d'informations, consulter: www.theben.fr/produit/2010340

Les données de charge sont déterminées avec des illuminants sélectionnés à titre d'exemple et sont donc des données typiques en raison du grand nombre de produits disponibles.

14/11/2024

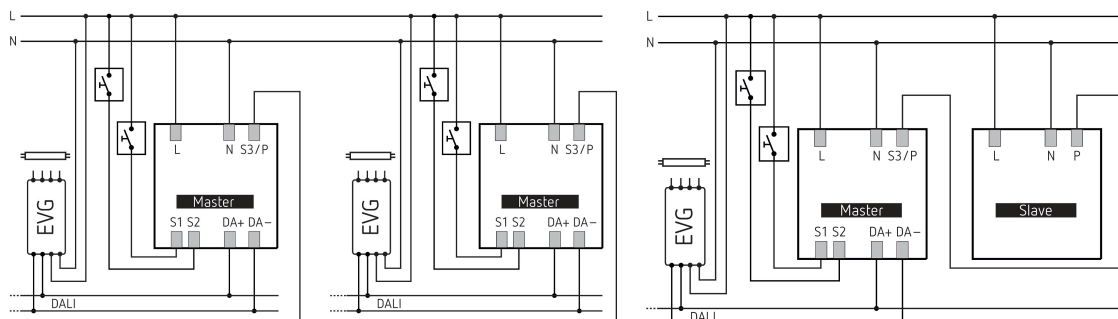
Page 2 de 5

thePassa P360-221 DALI UP WH

N° de réf.: 2010340

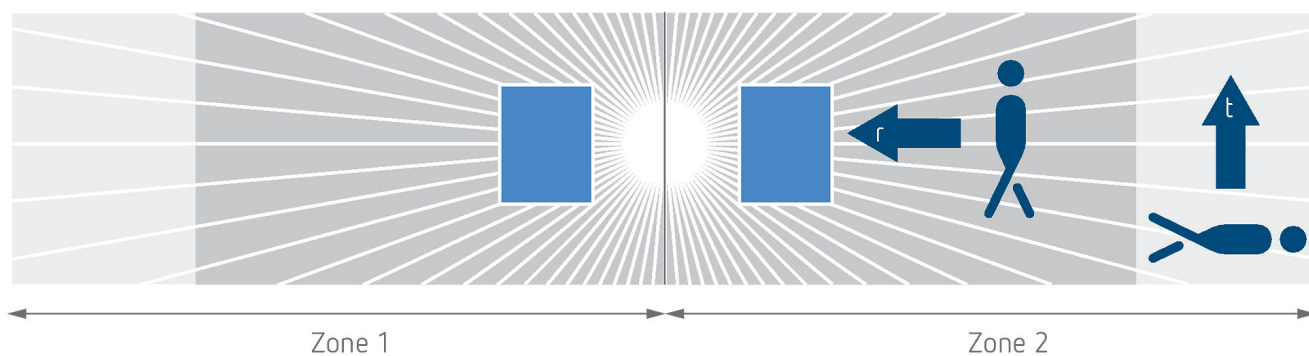
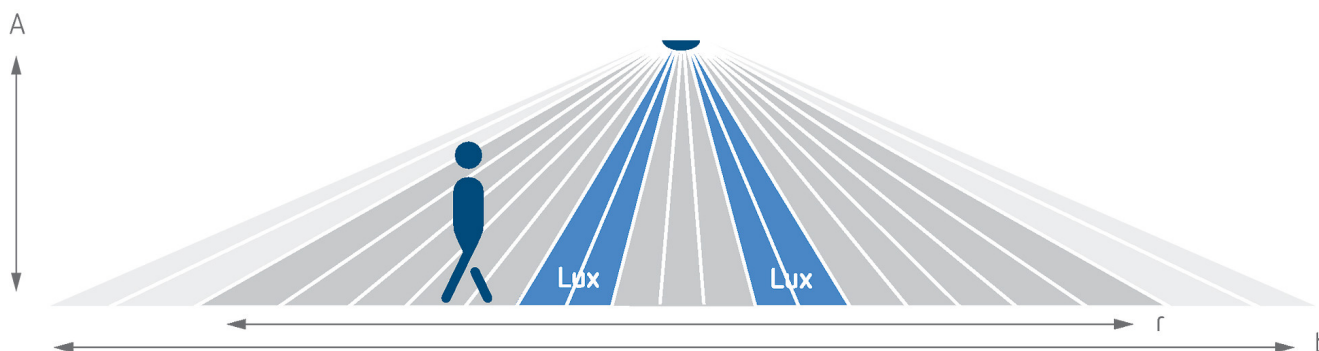


Schémas de raccordement



Zone de détection pour les applications de planification à une température de 21 °C

Hauteur de montage (A)	Zone transversale (t)	Zone frontale (R)
2 m	56 m ² 16 m x 3,5 m	56 m ² 16 m x 3,5 m
2,5 m	88 m ² 22 m x 4 m	72 m ² 18 m x 4 m
3 m	135 m ² 30 m x 4,5 m	90 m ² 20 m x 4,5 m
3,5 m	150 m ² 30 m x 5 m	100 m ² 20 m x 5 m
4 m	150 m ² 30 m x 5 m	100 m ² 20 m x 5 m
4,5 m	150 m ² 30 m x 5 m	100 m ² 20 m x 5 m
5 m	150 m ² 30 m x 5 m	100 m ² 20 m x 5 m
5,5 m	150 m ² 30 m x 5 m	100 m ² 20 m x 5 m
6 m	150 m ² 30 m x 5 m	100 m ² 20 m x 5 m



Sous réserve de modifications ou d'erreurs

Pour plus d'informations, consulter: www.theben.fr/produit/2010340

Les données de charge sont déterminées avec des illuminants sélectionnés à titre d'exemple et sont donc des données typiques en raison du grand nombre de produits disponibles.

thePassa P360-221 DALI UP WH

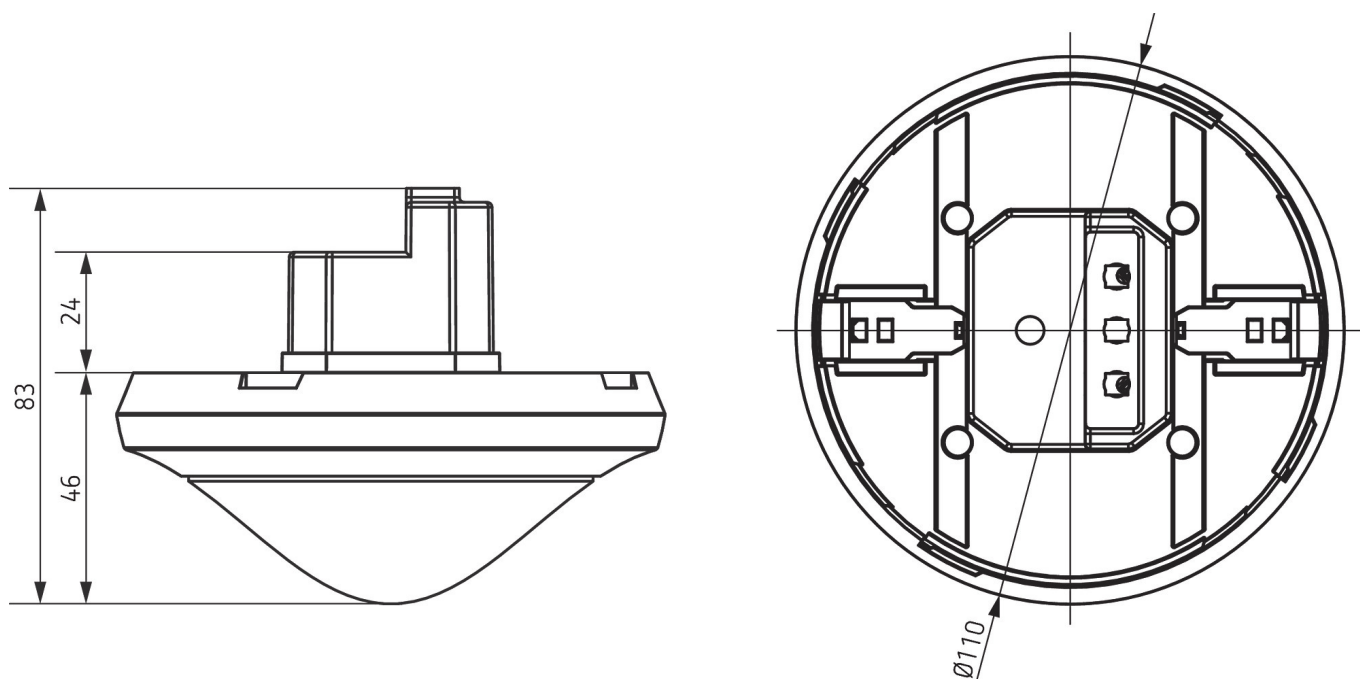
N° de réf.: 2010340

theben

Zone de détection selon Sensnorm IEC 63180

Hauteur de montage (A)	Zone transversale (T)	Zone frontale (R)	
2,5 m	215 m ² 43 m x 5 m	62 m ² 14,8 m x 4,2 m	
6 m	550 m ² 50 m x 11 m	495 m ² 45 m x 11 m	
15 m	800 m ² 40 m x 20 m	600 m ² 30 m x 20 m	

Plans d'encombrement



Accessoires

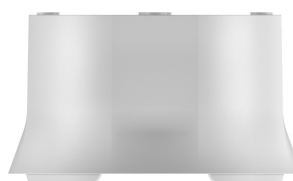
theSenda P
N° de réf.: 9070910



theSenda S
N° de réf.: 9070911



Boîtier saillie 110A WH
N° de réf.: 9070912



Clip de recouvrement
N° de réf.: 9070921



Sous réserve de modifications ou d'erreurs

Pour plus d'informations, consulter: www.theben.fr/produit/2010340

Les données de charge sont déterminées avec des illuminants sélectionnés à titre d'exemple et sont donc des données typiques en raison du grand nombre de produits disponibles.

thePassa P360-221 DALI UP WH

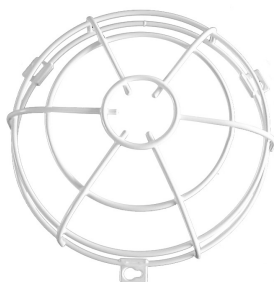
N° de réf.: 2010340

theben

Accessoires

QuickSafe grille de protection

N° de réf.: 9070531



theSenda B

N° de réf.: 9070985



Cover 110 GR

N° de réf.: 9070591



Boîtier de montage au plafond

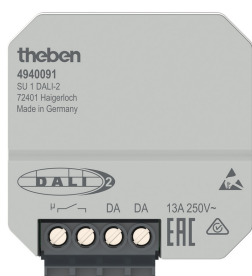
68A

N° de réf.: 9070992



SU 1 DALI-2

N° de réf.: 4940091



Boîtier saillie 110A BK

N° de réf.: 9070600



Cover 110 BK

N° de réf.: 9070851



Sous réserve de modifications ou d'erreurs

Pour plus d'informations, consulter: www.theben.fr/produit/2010340

Les données de charge sont déterminées avec des illuminants sélectionnés à titre d'exemple et sont donc des données typiques en raison du grand nombre de produits disponibles.

14/11/2024

Page 5 de 5