

BZ 145

N° de réf.: 1450000

theben

Contrôle du temps et de la lumière
Compteurs horaires

Description des fonctions

- Compteur horaire avec entraînement par moteur synchrone
- Appareil monté en tableau électrique avec fixation rapide pour rail DIN de 35 mm
- Montage en saillie avec cache-bornes supplémentaire, plombable
- Montage sur tableau avec kit de montage possible
- Protection contre les contacts accidentels conformément à la prescription BGV A3 sur la prévention des accidents
- Bornes à vis imperdables



Caractéristiques techniques

| | BZ 145 |
|----------------------------------|------------|
| Tension d'alimentation | 230 V CA |
| Fréquence | 50 Hz |
| Largeur | 2 modules |
| Type de montage | Rail DIN |
| Plaque frontale de grande taille | 35 x 45 mm |

| | BZ 145 |
|----------------------|----------------------|
| Plage de comptage | 99999,9 h |
| Indice de protection | IP 20 |
| Classe de protection | II selon EN 60 335-1 |
| Température ambiante | -10°C ... 70°C |

Sous réserve de modifications ou d'erreurs

Pour plus d'informations, consulter: www.theben.fr/produit/1450000

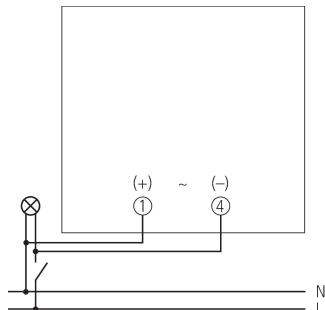
Les données de charge sont déterminées avec des illuminants sélectionnés à titre d'exemple et sont donc des données typiques en raison du grand nombre de produits disponibles.

BZ 145

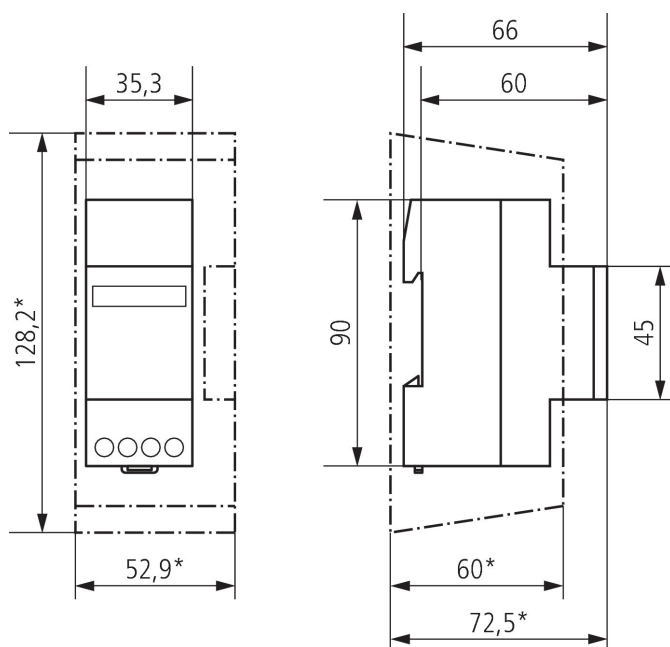
N° de réf.: 1450000

theben

Schémas de raccordement



Plans d'encombrement



Sous réserve de modifications ou d'erreurs

Pour plus d'informations, consulter: www.theben.fr/produit/1450000

Les données de charge sont déterminées avec des illuminants sélectionnés à titre d'exemple et sont donc des données typiques en raison du grand nombre de produits disponibles.