

# LUNA 134 KNX

N° de réf.: 1349200

KNX  
Capteurs

## Description des fonctions

- Interrupteur crépusculaire
- Capteur de luminosité externe compris dans la livraison
- Commande en fonction de la luminosité
- 10 canaux
- 4 canaux de valeur seuil à combiner avec des capteurs externes KNX (par ex. température)
- 6 canaux logiques
- Raccordement possible de jusqu'à 3 capteurs de luminosités numériques
- Mode manuel confortable
- 4 touches pour saisie du seuil et de la temporisation
- Bornes enfichables à ressort DuoFix
- Éclairage de l'écran (désactivable)
- Les valeurs seuils peuvent s'afficher à l'écran, être consultées et modifiées
- Code PIN



## Caractéristiques techniques

|                                  | LUNA 134 KNX           |
|----------------------------------|------------------------|
| Tension d'alimentation           | 110 - 240 V AC         |
| Fréquence                        | 50 - 60 Hz             |
| Tension de service KNX           | Tension du bus, ≤10 mA |
| Consommation stand-by            | ~0,8 W                 |
| Plage de mesure de la luminosité | 1 - 100000 lx          |
| Temporisation d'enclenchement    | 0 - 20 min             |
| Nombre de canaux                 | 10                     |
| Largeur                          | 3 modules              |
| Type de montage                  | Rail DIN               |

|   | LUNA 134 KNX  |
|---|---|
| Type de raccordement                      | Raccordement du bus : Borne de bus KNX   raccordement de la sonde : Bornes à ressort DuoFix |
| Section de câble maximale                 | 2 x 0.75 mm <sup>2</sup>  |
| Longueur max. des câbles jusqu'au capteur | 100 m   |
| Température ambiante                      | -5°C ... 45°C   |
| Classe de protection                      | II  |
| Indice de protection                      | IP 20   |

Sous réserve de modifications ou d'erreurs

Pour plus d'informations, consulter: [www.theben.fr/produit/1349200](http://www.theben.fr/produit/1349200)

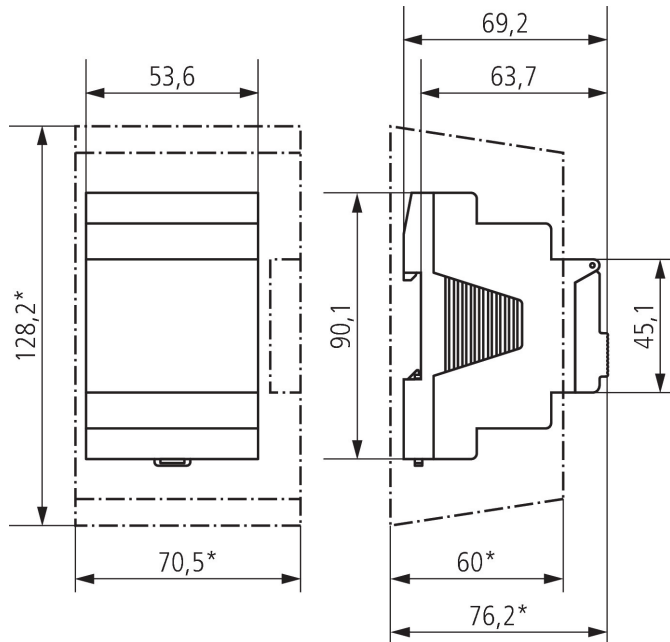
Les données de charge sont déterminées avec des illuminants sélectionnés à titre d'exemple et sont donc des données typiques en raison du grand nombre de produits disponibles.

# LUNA 134 KNX

N° de réf.: 1349200

theben

## Plans d'encombrement



## Accessoires

Capteur de luminosité en saillie digitale  
N° de réf.: 9070415



Capteur de luminosité encastré digitale  
N° de réf.: 9070456



Sous réserve de modifications ou d'erreurs

Pour plus d'informations, consulter: [www.theben.fr/produit/1349200](http://www.theben.fr/produit/1349200)

Les données de charge sont déterminées avec des illuminants sélectionnés à titre d'exemple et sont donc des données typiques en raison du grand nombre de produits disponibles.