

LUNA 133 KNX

N° de réf.: 1339200

theben

KNX
Capteurs

Description des fonctions

- Capteur de luminosité
- Commande en fonction de la luminosité à l'extérieur
- Plage de luminosité de 1 à 100 000 Lux
- À associer idéalement aux stations météorologiques Theben pour commander individuellement



Caractéristiques techniques

LUNA 133 KNX	
Tension de service KNX	Tension du bus, ≤ 5 mA
Type de montage	Montage mural
Type de raccordement	Borne de BUS KNX
Plage de mesure de la luminosité	1 - 100000 lx

LUNA 133 KNX	
Température ambiante	-25°C ... 55°C
Indice de protection	IP 54

Sous réserve de modifications ou d'erreurs

Pour plus d'informations, consulter: www.theben.fr/produit/1339200

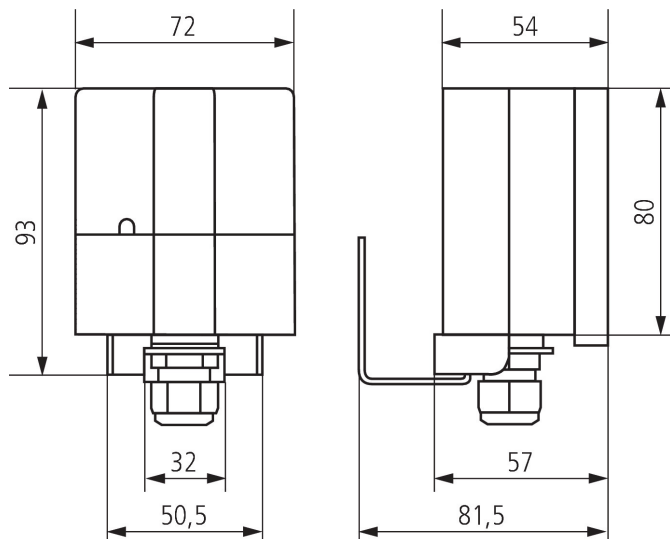
Les données de charge sont déterminées avec des illuminants sélectionnés à titre d'exemple et sont donc des données typiques en raison du grand nombre de produits disponibles.

LUNA 133 KNX

N° de réf.: 1339200

theben

Plans d'encombrement



Accessoires

Fixation sur mât station météo S
N° de réf.: 9070928



Fixation sur mât WML1
N° de réf.: 9070925



Sous réserve de modifications ou d'erreurs

Pour plus d'informations, consulter: www.theben.fr/produit/1339200

Les données de charge sont déterminées avec des illuminants sélectionnés à titre d'exemple et sont donc des données typiques en raison du grand nombre de produits disponibles.