

FR Détecteur de mouvement
thePiccola S360-100 DE WH
1060200



1. Consignes de sécurité fondamentales



AVERTISSEMENT

Danger de mort, risque d'électrocution ou d'incendie !

- Seul un électricien spécialisé est habilité à procéder au montage !

- L'appareil répond à la norme EN 60669-2-1 en cas de montage conforme

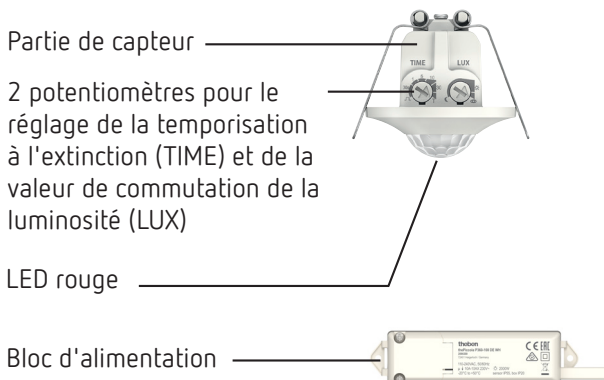
2. Utilisation conforme

- Détecteur de mouvement pour la commande d'éclairage automatique en fonction de la présence et de la luminosité
- Convient pour le montage au plafond (faux-plafond)
- Convient pour des petites pièces, des couloirs, des toilettes, etc.

Élimination

- Procéder à l'élimination de l'appareil selon les directives de protection de l'environnement (déchets d'équipements électriques et électroniques)

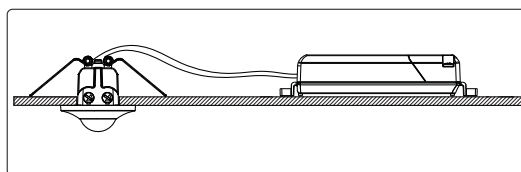
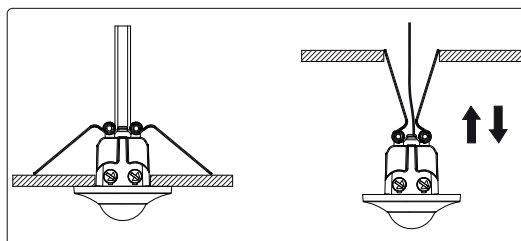
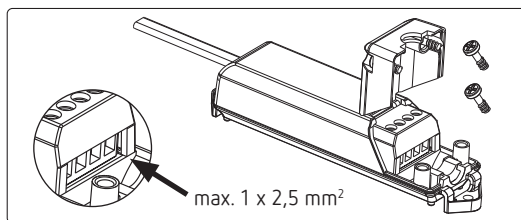
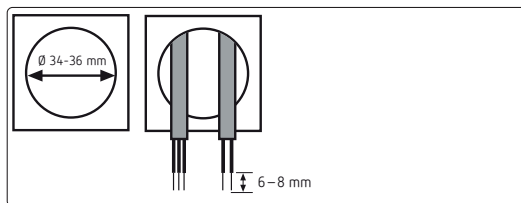
3. Description de l'appareil



4. Montage et raccordement

Montage du détecteur de mouvement

- ① Hauteur de montage : 2–6 m
- ① Longueur de câble : 45 cm
- ① Le détecteur de mouvement requiert une vue dégagée sur les personnes
- Couper la tension
- Créer une ouverture au plafond de \varnothing 34–36 mm
- Raccorder le bloc d'alimentation conformément au schéma de connexion
- Effectuer les réglages sur les potentiomètres
- Glisser le bloc d'alimentation dans l'ouverture au plafond et fixer le capteur au plafond avec des ressorts tendus



Raccordement du détecteur de mouvement



AVERTISSEMENT

Danger de mort, risque d'électrocution ou d'incendie !

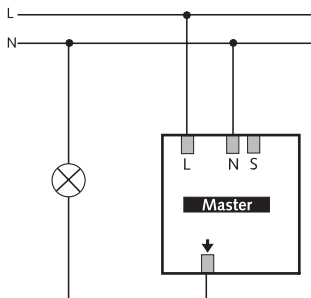
- Seul un électricien spécialisé est habilité à procéder au montage !

- Couper la tension
- Protéger contre toute remise en marche
- Vérifier l'absence de tension
- Mettre à la terre et court-circuiter
- Recouvrir ou protéger les pièces sous tension situées à proximité

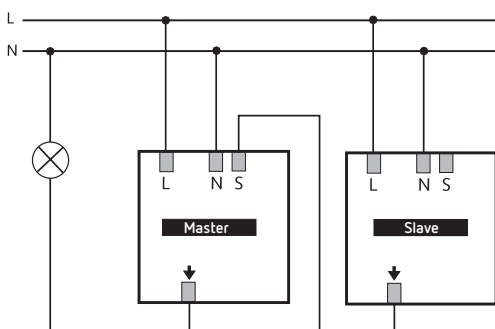
La phase de préchauffage dure env. 1 min. La LED reste allumée en rouge.

Montage simple

En montage simple, le détecteur de mouvement maître détecte la présence et la luminosité et commande l'éclairage.



Commutation maître-esclave



Si la zone de détection couverte par un seul détecteur de mouvement ne suffit pas (dans les grandes pièces), il est possible de procéder à un montage en parallèle de plusieurs détecteurs en reliant les bornes S et ↓.

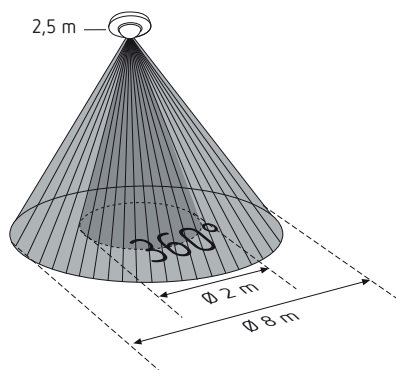
La détection de présence s'effectue par tous les détecteurs associés. Le maître mesure la luminosité et commande l'éclairage. Les autres détecteurs (esclave) ne fournissent que des informations via la borne ↓.

- Dans le cas des appareils esclaves, régler le potentiomètre pour la valeur de commutation de la luminosité (LUX) sur et pour la temporisation à l'extinction (TIME) sur 30 s.

Consignes d'installation et zone de détection

Le détecteur réagissant aux variations de température, éviter les situations suivantes :

- Ne pas orienter le détecteur de mouvement vers des objets dont les surfaces sont fortement réfléchissantes, comme des miroirs, etc.
- Ne pas installer le détecteur de mouvement à proximité de sources de chaleur, telles que des bouches de chauffage, des climatiseurs, des lampes, etc.
- Ne pas diriger le détecteur de mouvement vers des objets qui bougent sous l'effet du vent, comme des rideaux, de grandes plantes vertes, etc.
- Respecter le sens du déplacement lors du test.

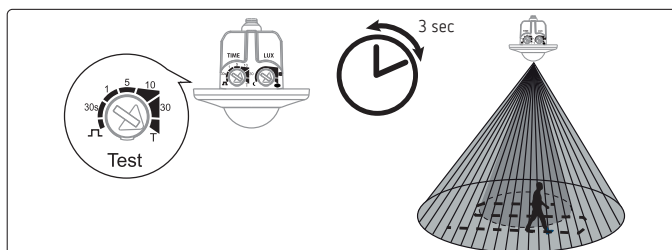


- ① Hauteur de montage recommandée : 2–2,5 m / max. 6 m
- ① Zone de détection transversale : 8 m (déplacement transversal par rapport au détecteur)
- ① Zone de détection frontale : 2 m (déplacement face au détecteur)
- ① Angle de détection : 360°

5. Test déambulatoire

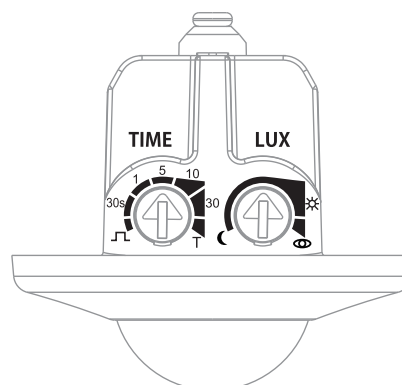
Le test déambulatoire permet de tester la zone de détection.

- Placer la temporisation à l'extinction du potentiomètre (TIME) sur T (test). Le détecteur de mouvement réagit uniquement aux mouvements, la mesure de l'éclairage est désactivée.
- Marcher transversalement à travers la zone de détection. Chaque déplacement détecté est affiché par la LED et le contact de commutation de la lumière se ferme. En cas de présence, le contact de commutation de la lumière s'ouvre après 5 s.



6. Réglage

Le détecteur de mouvement dispose de 2 potentiomètres pour régler la temporisation à l'extinction (TIME) et la valeur de commutation de la luminosité (LUX).

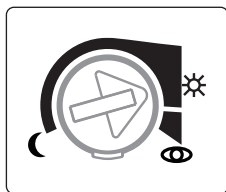


Réglage de la valeur de commutation de la luminosité (LUX)

La valeur de commutation de la luminosité du potentiomètre (LUX) permet de régler différentes valeurs de luminosité.

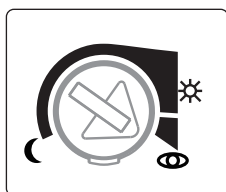
Pour modifier la luminosité pré-réglée

- placer le potentiomètre sur la luminosité souhaitée (5 – 1000 lux = ☀).



ou pour programmer une valeur de luminosité définie avec la fonction d'apprentissage

- À la luminosité souhaitée, placer le potentiomètre sur 👁. La LED clignote pendant 20 s, puis la valeur de luminosité actuelle mesurée est enregistrée comme nouvelle valeur de commutation de la luminosité.
- Laisser le potentiomètre sur la position 👁.



Mesure de la luminosité

Le détecteur de mouvement mesure la luminosité ambiante en dessous du détecteur. L'emplacement de montage est utilisé comme référence du niveau d'éclairage. La mesure de la luminosité est désactivée lorsque le canal de commutation de la lumière se ferme.

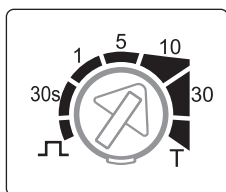
- ① La valeur de mesure de luminosité varie en fonction de l'emplacement de montage, de l'incidence de la lumière, de la position du soleil, de la météo, des propriétés de réflexion de la pièce et du mobilier. Les données en lux sont donc des valeurs indicatives.

Réglage de la temporisation à l'extinction (TIME)

Si le détecteur de mouvement ne détecte plus de mouvements, il se désactive après la temporisation à l'extinction réglée.

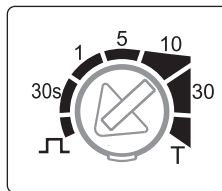
Pour modifier la durée pré-réglée

- Régler le potentiomètre sur la durée souhaitée (30 s – 30 min).



Pour utiliser la fonction impulsions (par ex. pour une minuterie d'escalier)

- Placer le potentiomètre sur □. Le détecteur de présence pour le fonctionnement « Minuterie d'escalier » est allumé 0,5 s et arrêté 10 s



7. Caractéristiques techniques

Tension de service	110–240 V CA +10 % / –15 %
Fréquence	50–60 Hz
Appareil de protection en amont	disjoncteur différentiel 10 A / type B
Puissance en veille	< 0,5 W
Puissance de commutation max.	10 A (à 240 V CA, cos φ = 1)
Puissance de commutation min.	10 mA (à 240 V CA)
Indice de protection	Capteur : IP 55 (à l'état monté) Bloc d'alimentation : IP 20 (selon EN 60529)
Classe de protection	II
Température de service	–20 °C ... + 45 °C
Plage de réglage de la luminosité	5 – 1 000 lx
Durée d'activation de la plage	30 s – 30 mi
Angle de détection	360°
Zone de détection	transversale : min. 8 m (+/- 1 m) ; frontale : min. 2 m (+/- 1 m)
Hauteur de montage	2 – 6 m
Longueur de câble max.	50 m
Contact	Micro-contact 240 V CA (contact à fermeture)
Charge de lampe à incandescence	2 000 W
Charge de lampe halogène	2 000 W
Lampes fluorescentes (ballasts à faibles pertes) :	
non compensées	2 000 VA
compensées en série	2 000 VA
compensées en parallèle	1 300 W (140 µF)
Lampes fluorescentes (ballasts électroniques)	1 200 W
Lampes fluorescentes compactes (ballasts électroniques)	300 W
Lampes à LED (< 2 W)	55 W
Lampes à LED (> 2 W)	600 W

8. Contact

Theben AG

Hohenbergstr. 32
D-72401 Haigerloch
ALLEMAGNE
Tél. +49 7474 692-0
Fax +49 7474 692-150

Assistance téléphonique

Tél. +49 7474 692-369
hotline@theben.de

Adresses, numéros de téléphone, etc.

www.theben.de