

theMova S360-100 DE WH

N° de réf.: 1030560

theben

Détecteurs de présence et de mouvement Montage au plafond intérieur

Description des fonctions

- Détecteur de mouvement passif-infrarouge pour montage au plafond
- Zone de détection circulaire 360 °, jusqu'à Ø 8 m (64 m²)
- 1 canal lumière
- Mode Capteur de lumière du jour pour le pilotage de l'éclairage en fonction de la luminosité, possible via une appli
- Mesure de lumière mixte, appropriée pour des lampes fluorescentes (FL/PL/ESL), à halogène, à incandescence et LED
- Valeur de commutation de la luminosité réglable, fonction d'apprentissage, avec télécommande
- Temporisation à l'extinction réglable avec télécommande
- Fonction impulsions
- Mode test pour vérifier fonctionnement et zone de détection
- Appareil pré-réglé en usine (Valeur de commutation de la luminosité 300 lx, Temporisation 10 min)
- Les paramétrages peuvent être modifiés avec la télécommande theSenda P réf. 9070910
- Télécommande utilisateur theSenda S, télécommande de paramétrage theSenda P (en option)



Caractéristiques techniques

theMova S360-100 DE WH	
Tension d'alimentation	230 V CA
Fréquence	50 Hz
Hauteur de montage	2 - 4 m
Type de montage	Montage au plafond, Intérieur
Couleur	Blanc
Sortie de commutation	Lumière
Consommation propre	~0,5 W
Mesure de lumière	Mesure de lumière mixte
Plage de réglage	30 - 3000 lx
Temporisation lumière	10 s - 60 min

theMova S360-100 DE WH	
Type de contact de lumière	Relais 230 V / 10 A µ-contact
Type de lampes	Lampes à incandescence / lampes à halogène, Lampes à fluorescence, Lampes fluocompactes, LEDs
Charge de lampes à incand. / halogène	2300 W
Tubes fluorescents / compacts	1150 VA (cos φ = 0,5)
Courant de commutation	max. 400 A / 200 µs
Lampe LED < 2 W	25 W
Lampe LED 2-8 W	250 W

Sous réserve de modifications ou d'erreurs

Pour plus d'informations, consulter: www.theben.fr/produit/1030560

Les données de charge sont déterminées avec des illuminants sélectionnés à titre d'exemple et sont donc des données typiques en raison du grand nombre de produits disponibles.

15/05/2024

Page 1 de 3

theMova S360-100 DE WH

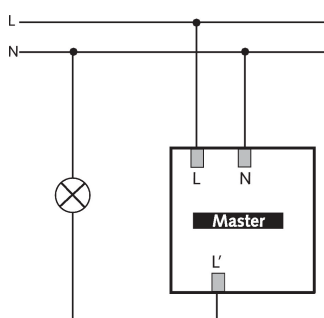
N° de réf.: 1030560

Caractéristiques techniques

theMova S360-100 DE WH	
Lampe LED > 8 W	250 W
Type de raccordement	Bornes à ressort
Zone de détection	50 m ² (ø 8 m 360°)
Couverture angulaire	360°

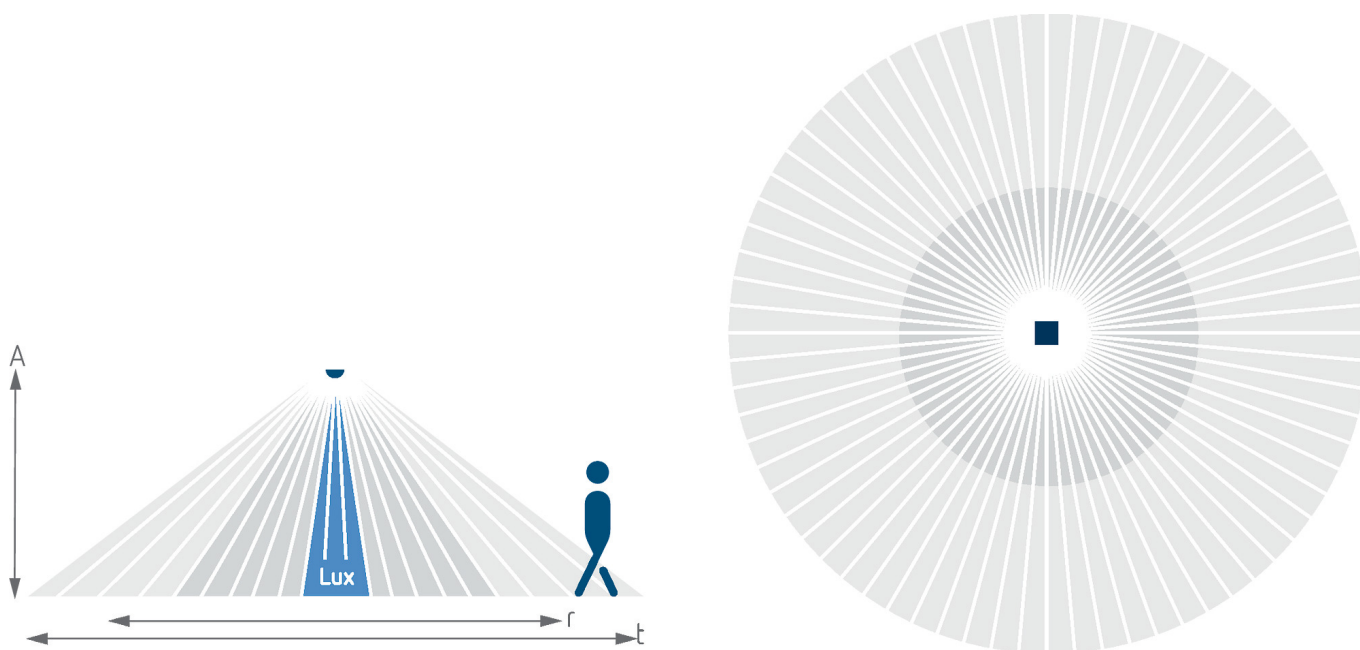
theMova S360-100 DE WH	
Température ambiante	-15°C ... 50°C
Indice de résistance	IK04
Indice de protection	IP 54 (lorsqu'il est installé)

Schémas de raccordement



Zone de détection pour les applications de planification à une température de 21 °C

Hauteur de montage (A)	Zone frontale (R)	Zone transversale (t)
2 m	5 m ² 2,5 m	38 m ² 7 m
2,5 m	7 m ² 3 m	38 m ² 7 m
3 m	13 m ² 4 m	50 m ² 8 m
3,5 m	13 m ² 4 m	50 m ² 8 m
4 m	13 m ² 4 m	64 m ² 9 m



Sous réserve de modifications ou d'erreurs

Pour plus d'informations, consulter: www.theben.fr/produit/1030560

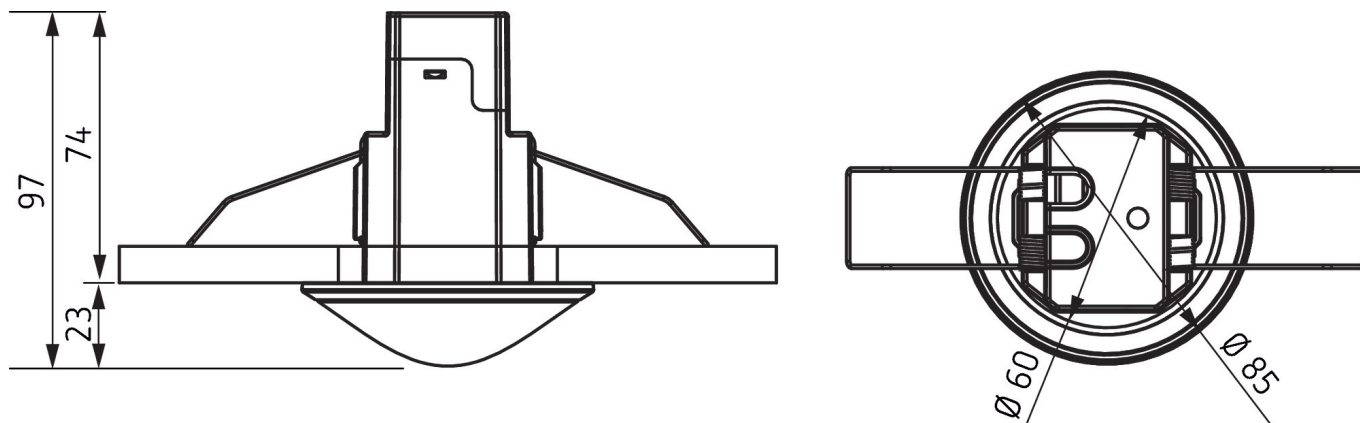
Les données de charge sont déterminées avec des illuminants sélectionnés à titre d'exemple et sont donc des données typiques en raison du grand nombre de produits disponibles.

theMova S360-100 DE WH

N° de réf.: 1030560

theben

Plans d'encombrement



Accessoires

theSenda P

N° de réf.: 9070910



theSenda S

N° de réf.: 9070911



theSenda B

N° de réf.: 9070985



Cover 85 GR

N° de réf.: 9070594



Cover 85 BK

N° de réf.: 9070852



Sous réserve de modifications ou d'erreurs

Pour plus d'informations, consulter: www.theben.fr/produit/1030560

Les données de charge sont déterminées avec des illuminants sélectionnés à titre d'exemple et sont donc des données typiques en raison du grand nombre de produits disponibles.

15/05/2024

Page 3 de 3