

FR Détecteur de mouvement/Capteur de lumière du jour

theMova S360-101 DE WH

1030565

theMova S360-101 FLAT DE WH

1030545

theMova S360-101 AP WH

1030555

theMova S360-101 AP GR

1030556

theMova S360-101 AP BK

1030557

theMova S360-101 AP SF

1030558



1. Caractéristiques du produit

- Détecteur de mouvement passif infrarouge pour montage au plafond
- Zone de détection circulaire 360°, jusqu'à Ø 9 m (64 m²)
- Mode Capteur de lumière du jour pour le pilotage de l'éclairage en fonction de la luminosité, possible via une appli
- Mesure de lumière mixte
- Canal A Lumière : relais, 230 V
- Mode entièrement automatique
- Valeur de commutation de la luminosité réglable, fonction d'apprentissage
- Fonction impulsions pour minuteries d'éclairage de cage d'escalier
- Canal H, Présence : relais, libre de potentiel pour commande CVC par exemple
- Temporisation à l'extinction réglable
- Sensibilité de détection réglable
- Mise en service immédiate grâce aux préréglages en usine
- Mode de test pour vérifier fonctionnement et zone de détection
- Montage en faux plafond avec ressorts, type DE
- Montage apparent au plafond, type AP
- Télécommande utilisateur theSenda S (en option)
- Télécommande de gestion SendoPro (en option)
- Télécommande de service theSenda P (en option)
- Télécommande d'application theSenda B (en option) et application correspondante theSenda Plug (iOS/Android)

2. Sécurité



Montage et installation à confier uniquement à un électricien, une personne ayant une formation technique qualifiée, des compétences et de l'expérience pour pouvoir connaître les dangers électriques et les éviter.



Couper la tension réseau avant le montage/démontage et assurer la déconnexion.



Lire entièrement et respecter la notice d'utilisation avant la mise en service et l'utilisation du produit.

3. Utilisation conforme à l'usage prévu

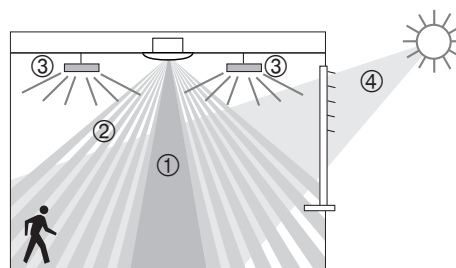
- Le détecteur de mouvement pilote l'éclairage et le système CVC en fonction des mouvements et de la luminosité.
- Il est conçu pour le montage au plafond à l'intérieur, p. ex. dans un couloir, une cage d'escalier, un sous-sol, un garage, etc.

4. Fonction

Le détecteur de mouvement est idéal pour un pilotage tout confort et à économie d'énergie de l'éclairage et du système CVC. Le contact de commutation « Lumière » allume l'éclairage en cas de présence et de luminosité insuffisante mais il l'éteint en cas d'absence.

Le contact de commutation « Présence » commande les systèmes de chauffage, de ventilation et de climatisation. Le contact se ferme en cas de présence.

Description des fonctions



- ① Mesure de lumière mixte
- ② Détection de mouvement
- ③ Lumière artificielle
- ④ Lumière naturelle rasante

Canal A, Lumière

Le comportement de commutation est commandé par la présence et la luminosité. Le contact de commutation du canal A Lumière se ferme en cas d'obscurité et de présence. Il s'ouvre avec la temporisation à l'extinction prédéfinie en d'absence.

Temporisation à l'extinction

La temporisation à l'extinction permet un arrêt temporisé de l'éclairage une fois que les personnes ont quitté la pièce. La temporisation à l'extinction est réglable de 10 s à 60 min.

Automatique

La commande d'éclairage du détecteur de mouvement est entièrement automatique pour plus de confort. En mode « Automatique », l'éclairage s'allume et s'éteint automatiquement.

Fonction impulsions

La temporisation à l'extinction peut être réglée sur Impulsions pour commander des minuteries d'éclairage de cage d'escalier existantes. La sortie de l'éclairage génère alors toutes les 10 s une impulsion de 0,5 s en cas de présence et d'obscurité.

Canal H, Présence

Le canal H Présence est utilisé pour commander un système CVC. Le comportement de commutation du contact sans potentiel n'est influencé que par la présence, et non par la luminosité. Si le contact est fermé, la temporisation à l'extinction est relancée à chaque mouvement.

Temporisation à l'extinction

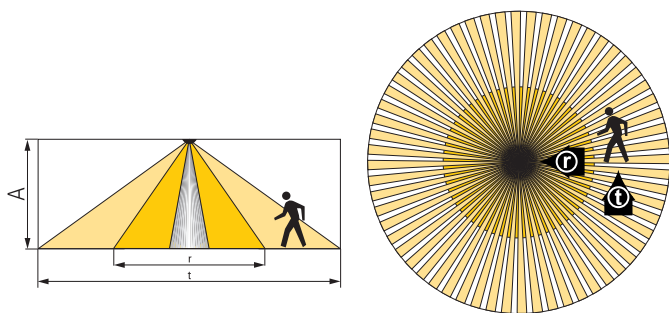
La temporisation à l'extinction permet un arrêt temporisé des systèmes et des appareils de CVC une fois que les personnes ont quitté la pièce. La temporisation à l'extinction est réglable de 10 s à 120 min.

5. Zone de détection

La zone de détection circulaire du détecteur de mouvement theMova S couvre une zone de détection moyenne.

- ① Tenir compte du fait que les personnes en mouvement sont détectées dans des zones de dimensions différentes.

La hauteur de montage recommandée se situe entre 2,0 m et 4,0 m. Plus la hauteur augmente, moins le détecteur de mouvement est sensible. De plus, les tailles et la distance entre les zones actives et passives du détecteur de mouvement augmentent. La portée de détection diminue lorsque la température augmente.



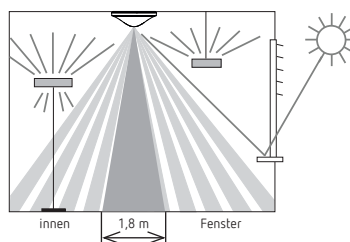
Hauteur de montage (A)	Personnes en mouvement frontal (r)		Personnes en mouvement transversal (t)	
2,0 m	5 m ²	Ø 2,5 m	38 m ²	Ø 7 m
2,5 m	7 m ²	Ø 3 m	38 m ²	Ø 7 m
3,0 m	13 m ²	Ø 4 m	50 m ²	Ø 8 m
3,5 m	13 m ²	Ø 4 m	50 m ²	Ø 8 m
4,0 m	13 m ²	Ø 4 m	64 m ²	Ø 9 m

Toutes les données sont des valeurs indicatives (zones de détection selon la sensNORM CEI 63180, voir fiche technique).

Mesure de luminosité

Le détecteur de mouvement mesure la lumière artificielle et la lumière naturelle qui est directement réfléchi sous le détecteur. La zone de mesure de luminosité représente un rectangle d'environ 1,8 x 3 m à hauteur de table. Le lieu de montage est utilisé comme référence du niveau d'éclairage. La mesure de luminosité est désactivée lorsque le relais photo-électrique est activé. Si la mesure de luminosité est

désactivée, le canal Lumière A ne commute qu'en fonction de la présence (valeur de consigne de la luminosité réglée sur « Mesure désactivée » via la télécommande).



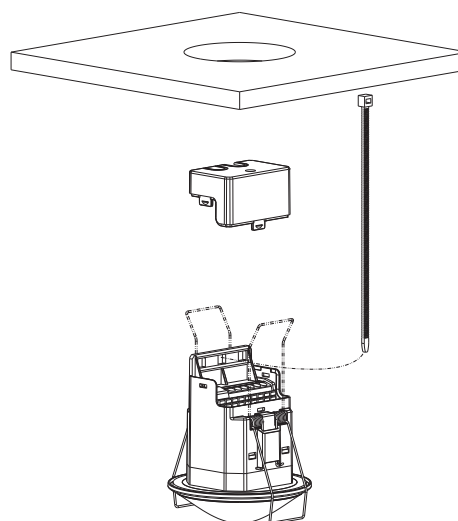
Lampes adaptées

Le détecteur de mouvement est conçu pour le fonctionnement de lampes fluorescentes, tubes fluorescents compacts, lampes à halogène, à incandescence et LED. En raison des courants à l'enclenchement élevés des ballasts électroniques ainsi que les pilotes de LED, le nombre maximal commutable est limité. L'utilisation d'un contacteur électromagnétique externe peut être une solution en cas de charges élevées.

- ① Toutes les charges commutées doivent être déparasitées de manière adéquate.

6. Montage

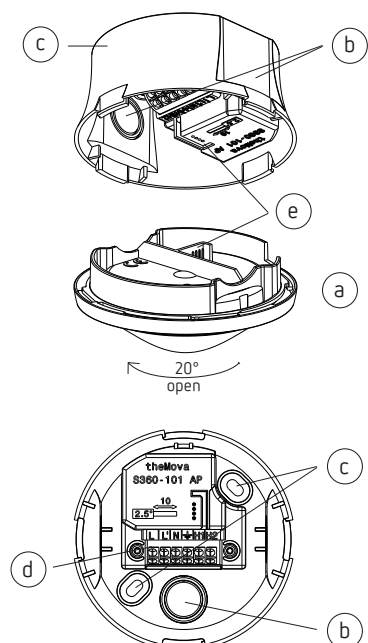
Montage au plafond



- ① Le détecteur requiert une vue dégagée sur les personnes. La hauteur de montage ne doit pas être inférieure à 1,7 m, ni supérieure à 4 m.

- Montage dans les faux-plafonds d'une épaisseur comprise entre 0,5 mm et 3 cm.
- Le diamètre de la découpe au plafond doit être compris entre 62 mm et 70 mm.
- La décharge de traction de câble doit être réalisée avec un serre-câble (largeur : 3,5 mm à 4,8 mm).

Montage apparent au plafond



- Faire tourner la partie détecteur (a) d'environ 20° en sens antihoraire jusqu'au crantage.
- Enlever la partie du détecteur.
- Rompre les ouvertures nécessitées (b) pour le passage du câble.
- Monter l'alimentation (c) au plafond par les trous de fixation prévus (d).
- Raccorder selon l'inscription de la borne à fiche, section de la ligne 0,25 – 2,5 mm².
- Poser la partie du détecteur (a) et faire attention au raccordement à fiche (e).

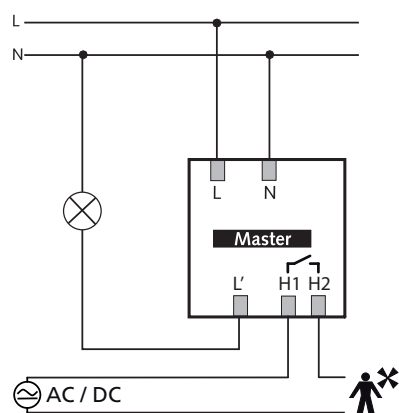
7. Raccordement

Les détecteurs de mouvement sont utilisés comme maître dans un montage unique.

- ⚠ En cas de montage en parallèle des sorties Lumière (L'), s'assurer que tous les détecteurs montés en parallèle sont raccordés à la même phase.

Montage unique

En montage unique, le détecteur de mouvement maître détecte la présence et la luminosité et commande l'éclairage.



8. Réglages

Le détecteur de mouvement theMova S ne dispose pas d'un potentiomètre. Les détecteurs de mouvement sont livrés avec des réglages de base qui leur permettent de fonctionner immédiatement. Ces valeurs par défaut correspondent à des seuils de référence. Pour procéder à la mise en service, la télécommande de gestion SendoPro 868-A, la télécommande de service theSenda P et la télécommande d'application theSenda B (avec l'application theSenda Plug) sont disponibles. Elles permettent d'adapter les valeurs de réglage à distance.

Paramètre via télécommande

Pour l'assistance pendant la mise en service, ainsi que pour les opérations de service après-vente, les paramètres suivants peuvent être consultés ou modifiés à l'aide de la télécommande :

Paramètres	Description	Consultable SendoPro 868-A/ theSenda B (application)	Modifiable SendoPro 868-A/ theSenda B (application)	Modifiables theSenda P
Valeur de commutation du canal A Lumière	Plage de valeurs en lux	x	x	x
	Arrêt de la mesure	x	x	
Valeur réelle de luminosité pour le canal A Lumière	Plage de valeurs en lux	x		
Temporisation à l'extinction du canal A Lumière	Plage de valeurs en secondes / minutes		x	x
	Impulsion		x	x
Temporisation à l'extinction du canal H Présence	Plage de valeurs en secondes / minutes		x	x
Sensibilité de détection (PIR)	Plage de valeurs avec niveaux et passage au mode Capteur de lumière du jour		x (pas de passage au mode Capteur de lumière du jour avec SendoPro 868-A)	x (pas de passage au mode Capteur de lumière du jour)
Adresse de groupe du canal A Lumière	Tous / I / II / III		x	
Affichage LED du mouvement	Arrêt / Marche		x	

Les paramètres sont envoyés par infrarouge au détecteur de mouvement avec la télécommande de gestion SendoPro 868-A, la télécommande de maintenance theSenda P ou la télécommande d'application theSenda B (avec l'application theSenda Plug). Les paramètres modifiés sont enregistrés et appliqués par le détecteur.

La télécommande de gestion SendoPro 868-A ainsi que la télécommande d'application theSenda B (avec l'application theSenda Plug) permettent de consulter les paramètres en envoyant progressivement les valeurs au détecteur. Si la valeur émise est inférieure au paramètre réglé, la LED s'allume brièvement. Si la valeur émise est identique ou

supérieure au paramètre réglé, la LED clignote lentement pendant 2 secondes.

Instructions de commande par télécommande

Instruction de commande	Description	Déclen- chable SendoPro 868-A/ theSenda B (application)	Déclen- chable theSenda P
Apprentissage du canal A Lumière	Activer	x	x
Commuter la lumière	Le groupe de luminaires peut être activé et désactivé.	x	x
Test de présence	Marche / Arrêt	x	x
Redémarrage	Redémarrer le détecteur	x	x
Réglages d'usine	Tous les paramètres et réglages sont restaurés à l'état de livraison.	x	

Valeur de commutation du canal A Lumière

La valeur de commutation de la luminosité définit la luminosité minimale souhaitée. La luminosité actuelle est mesurée en dessous du détecteur de mouvement. Si cette luminosité actuelle est inférieure à la valeur de commutation, l'éclairage est allumé, tant qu'une présence est détectée.


Plage de valeurs

Valeurs réglables SendoPro 868-A/theSenda B (application)	30–3 000 lux
Valeurs réglables theSenda P	30, 300, 500, 800 lux

Désactivation de la mesure de luminosité (la mesure de la luminosité n'a aucune influence) Les canaux de lumière ne sont activés que par la présence et l'absence.	
SendoPro 868-A/theSenda B (application)	Mesure désactivée
theSenda P	Touche ☼

Apprentissage du canal A lumière


Lors de l'apprentissage, la valeur de la luminosité actuelle mesurée est enregistrée en tant que valeur de consigne de la luminosité A. Les valeurs dépassant la plage autorisée sont automatiquement ramenées à la valeur limite correspondante.

SendoPro 868-A/theSenda B (application)	Apprentissage
theSenda P	Touche 

Temporisation à l'extinction du canal A Lumière

Plage de valeurs

Valeurs réglables SendoPro 868-A/theSenda B (application)	10 s–60 min
Valeurs réglables theSenda P	10 s, 30 s, 60 s, 2 min, 10 min, 20 min, 60 min

Commande pour minuterie d'éclairage d'escalier (0,5 s « marche » / 10 s « arrêt »)	
SendoPro 868-A/theSenda B (application)	Impulsion
theSenda P	Touche 

Temporisation à l'extinction du canal H Présence



Le canal Présence est activé par la présence (sans influence de la luminosité). Le contact de relais ne s'ouvre en cas d'absence que si la temporisation à l'extinction définie est écoulée.

Plage de valeurs

Valeurs réglables SendoPro 868-A/theSenda B (application)	10 s – 120 min
Valeurs réglables theSenda P	10 s, 30 s, 60 s, 2 min, 10 min, 20 min, 120 min

Sensibilité de détection

Le détecteur comporte 5 niveaux de sensibilité. Le réglage de base correspond au niveau moyen (3). La télécommande de gestion SendoPro 868-A ainsi que la télécommande d'application theSenda B (avec l'application theSenda Plug) permettent de sélectionner les niveaux 1 à 5 et de les envoyer au détecteur.

La télécommande d'installation theSenda P permet de réduire  ou d'augmenter  la sensibilité d'un niveau à chaque pression sur la touche.

Niveau	Sensibilité
1	très peu sensible
2	peu sensible
3	standard
4	sensible
5	très sensible
6	Mode Capteur de lumière du jour

Mode Capteur de lumière du jour

Avec ce paramètre, le détecteur n'allume pas l'éclairage en raison d'un mouvement, mais l'allume seulement en raison de la luminosité.

Si la luminosité est inférieure à la valeur de consigne A réglée pour la luminosité, l'éclairage s'allume. Pour éviter que de brefs changements de luminosité dus à des nuages, à des effets d'éblouissement par une fenêtre, etc. ne provoquent inutilement l'allumage/l'extinction de l'éclairage, la luminosité doit rester un certain temps sous la valeur de consigne A pour la luminosité. Cette durée dépend des conditions lumineuses. Si la luminosité dépasse la valeur de consigne A réglée pour la luminosité avec une hystérésis définie et reste supérieure à la valeur de consigne A pour la luminosité et à l'hystérésis au moins pendant la temporisation à l'extinction réglée, l'éclairage s'éteint. La temporisation à l'extinction peut être réglée entre 2 et 60 min.

Adresse de groupe du canal A Lumière

Ce paramètre sert en cas d'utilisation de la télécommande de l'utilisateur theSenda S.

Une adresse de groupe peut être attribuée au canal A lumière. Les adresses de groupes peuvent être programmées à l'aide des télécommandes suivantes :

Plage de valeurs de l'adresse de groupe

Valeurs réglables SendoPro 868-A	I, II, III, Tous
Valeurs réglables theSenda B	I, II, III
Valeurs réglables theSenda Plug	I–VIII, Tous
Valeurs réglables theSenda S	I, II

Affichage LED du mouvement

La détection des mouvements peut être affichée à l'aide de la LED.

Plage de valeurs (uniquement avec télécommande de gestion SendoPro 868-A/theSenda B (App))

Aucun affichage de la détection des mouvements.	Arrêt
La LED est allumée lorsqu'un mouvement est détecté. Sinon elle est éteinte.	Marche

Réglages d'usine

Le détecteur de mouvement theMova S360-101 est livré avec les valeurs de paramètre suivantes :

Paramètres	Valeur
Valeur de commutation du canal A Lumière	300 lux
Temporisation à l'extinction du canal A Lumière	10 min
Temporisation à l'extinction du canal H Présence	10 min
Sensibilité de détection (PIR)	Niveau 3
Adresse de groupe du canal A Lumière	I
Affichage LED du mouvement	Arrêt

9. Mise en service

Comportement à la mise en service

Après chaque mise en tension, le détecteur de mouvement initie d'abord une phase de démarrage de 30 s, puis commute en mode de fonctionnement normal. Une LED indique l'état actuel :

1. Phase de démarrage (30 s)

- La LED rouge clignote toutes les secondes, les deux contacts de commutation sont fermés (éclairage et présence en marche).
- Le détecteur ne réagit pas aux commandes de la télécommande.
- En cas d'absence, les deux contacts s'ouvrent après 30 s.

2. Activité

Le détecteur est prêt à fonctionner (LED éteinte).

Test de présence

Le mode Test Zone de détection sert à vérifier la détection de présence et le câblage. Le mode test de la présence peut être activé à l'aide de la télécommande de gestion SendoPro 868-A, la télécommande d'application theSenda B (avec l'application theSenda Plug) et de la télécommande d'installation theSenda P.

Réglage du mode Test « Zone de détection » avec la télécommande

- Lors du réglage du mode Test avec la télécommande, le détecteur passe directement en mode Test :
 - Chaque mouvement est affiché par la LED.
 - En cas de mouvement, les contacts de commutation Éclairage et Présence se ferment.
 - En cas de présence, le contact de commutation Lumière s'ouvre après 10 s.
 - La mesure de luminosité est désactivée et le détecteur ne réagit pas à la luminosité.
 - L'apprentissage ne peut pas être activé en mode Test.
- Le détecteur redémarre (voir Comportement à la mise en service).

10. Caractéristiques techniques

Tension de service	230 V CA, +/- 10 %
Fréquence	50 Hz
Appareil de protection en amont :	13 A
Consommation propre	env. 0,5 W
Type de montage	Montage au plafond
Hauteur de montage recommandée	2,0 à 4,0 m
Hauteur minimale	> 1,7 m
Zone de détection horizontale	360°
Portée maximale	Ø 4 m (h.m. 3 m) / 13 m ² personnes en mouvement radial Ø 8 m (h.m. 3 m) / 50 m ² personnes en mouvement tangentiel
Plage de réglage de la valeur de commutation de la luminosité	30 à 3 000 lux
Temporisation à l'extinction Lumière A Lumière	10 s – 60 min / impulsion
Temporisation à l'extinction du canal H Présence	10 s – 120 min
Canal A pour l'éclairage	Relais 230 V / 10 A, contact µ
Puissance de commutation max. cos φ = 1	2 300 W
Puissance de commutation max. cos φ = 0,5	1 150 VA
Puissance de commutation de LED max. Seuils de référence	< 2 W : 25 W / > 2 W : 250 W (consulter le fabricant au sujet de cos φ)
Valeur indicative du courant à l'enclenchement max.	400 A / 200 µs
Nombre max. de ballasts électroniques T5/T8	10 x 54/58 W, 16 x 35/36 W 5 x 2 x 54/58 W 8 x 2 x 35/36 W
Canal H, Présence	Relais, libre de potentiel
Tension maximale	220 V CC / 250 V CA
Puissance de commutation maximale	50 W / 50 VA (max. 2 A)
Charge minimale recommandée	0,5 mV / 10 mA
Type de raccordement	Bornes enfichables
Section de câble max.	max. 2,5 mm ²
Degré de protection:	IP 20 (IP 54 à l'état monté)
Température ambiante	-15 °C à +50 °C
Déclaration CE de conformité	Cet appareil répond aux exigences de protection de la directive sur la compatibilité électromagnétique 2014 / 30 / UE et de la directive 2014 / 35 / UE.

Gamme de produits

Type de montage	Canal	Tension de service	Couleur	Type	Référence
Montage au plafond	Éclairage CVC	230 V CA	Blanc	theMova S360 -101 DE WH	1030565
Montage au plafond	Éclairage CVC	230 V CA	Blanc	theMova S360-101 FLAT DE WH	1030545
Montage au plafond	Éclairage CVC	230 V CA	Blanc	theMova S360 -101 AP WH	1030555
Montage au plafond	Éclairage CVC	230 V CA	Gris	theMova S360 -101 AP GR	1030556
Montage au plafond	Éclairage CVC	230 V CA	Noir	theMova S360 -101 AP BK	1030557
Montage au plafond	Éclairage CVC	230 V CA	Couleur supplémentaire selon la demande du client	theMova S360 -101 AP SF	1030558

Dépannage

Défaut	Cause
L'éclairage ne s'allume pas en cas de présence et d'obscurité	La luminosité est réglée sur une valeur trop basse ; l'éclairage a été désactivé par la télécommande theSensa S ; la personne n'est pas dans la zone de détection ; un ou des obstacles entravent la détection ; la temporisation à l'extinction est réglée sur une valeur trop courte.
L'éclairage ne s'éteint pas ou s'allume automatiquement en cas d'absence	Attendre la fin de la temporisation à l'extinction ; des sources de perturbations sont présentes dans la zone de détection : radiateur soufflant, ampoule/ projecteur à halogène, objet en mouvement (par ex. rideaux devant une fenêtre ouverte) ; charge (ballasts électroniques, relais) pas encore déparasitée
Clignotement d'erreur (4 fois par seconde)	Défaut en mode auto-test ; l'appareil n'est pas opérationnel !

Affichage de la LED

LED	Description
Clignotement toutes les secondes	Le détecteur de mouvement est en phase de démarrage.
Clignotement pendant 2 s	L'instruction émise via infrarouge par la télécommande a été acceptée par le détecteur de mouvement.
Allumage rapide	L'instruction émise via infrarouge par la télécommande a été rejetée par le détecteur de mouvement. Cette instruction est incorrecte. Vérifier le type de détecteur ou le paramètre sélectionné sur SendoPro ou dans l'application.
Clignotement rapide	Clignotement d'erreur : le détecteur de mouvement a identifié une erreur.
Allumage ou clignotement irrégulier	Le détecteur de mouvement est en mode test Zone de détection ou « Affichage LED du mouvement » est activé. La LED signale la détection de mouvements.

Nettoyage et entretien

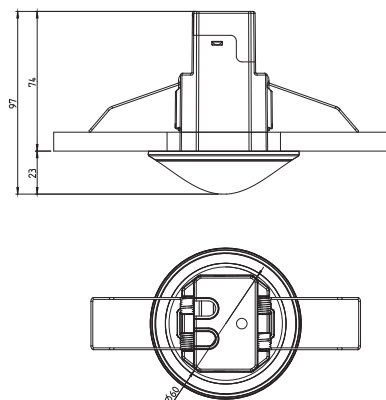
- Nettoyer la surface de l'appareil uniquement avec un chiffon doux et sec.
- N'utiliser aucun produit de nettoyage ni aucun solvant.

Élimination

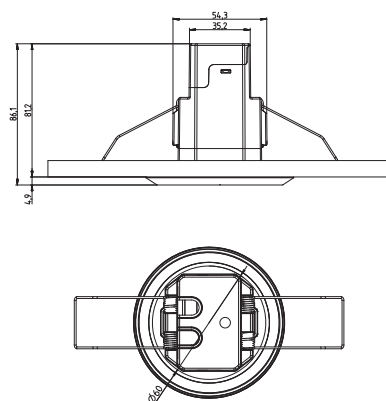
- Procéder à l'élimination de l'appareil conformément aux directives de protection de l'environnement (déchets électroniques).

11. Plan coté

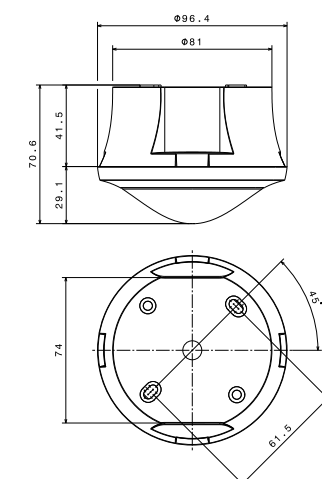
theMova S360-101 DE



theMova S360-101 FLAT DE WH



theMova S360-101 AP



12. Accessoires

theSenda B

Réf. : 9070985

theSenda S

Réf. : 9070911

theSenda P

Réf. : 9070910

Cover 85

Cache en gris ou noir pour theMova DE

- Cover 85 GR : référence 9070594 (gris)
- Cover 85 BK : référence 9070852 (noir)

Cover FLAT 85

Cache en gris ou noir pour theMova S60 FLAT DE WH

- Cover FLAT 85 GR : référence 9070597 (gris)
- Cover FLAT 85 BK : référence 9070853 (noir)

13. Contact

Theben AG
Hohenbergstraße 32
D-72401 Haigerloch
ALLEMAGNE
Tél. : +49 7474/692-0
Fax : +49 7474/692-150

Assistance téléphonique
Tél. : +49 7474/692-369
hotline@theben.de
www.theben.de