

# theLeda S20 W BK

N° de réf.: 1020934

theben

## Spots LED

### Appliques à LED avec détecteur de mouvement

#### Description des fonctions

- LED spot avec détecteur de mouvement (PIR)
- 2 spots LED de chaque 10 W (correspond env. 2x140 W spot halogène)
- Spot pivotable à l'horizontale de  $\pm 20^\circ$  et inclinable vers le bas de  $70^\circ$
- Pour l'extérieur
- Commande automatique de l'éclairage en fonction de la présence et de la luminosité
- Couverture angulaire  $180^\circ$ , 10 m
- Lumière d'orientation avec niveau de gradation réglable
- Contrôle manuel (fonction à court terme et à long terme) possible
- Possibilité de limiter la zone de détection
- Dissipateur thermique intégré en couleur du boîtier
- LED directe pour une sortie lumineuse maximale
- Montage d'une seule main du socle
- Mise en service immédiate possible grâce aux pré-réglages en usine
- Montage d'une seule main du socle



#### Caractéristiques techniques

theLeda S20 W BK	
Tension d'alimentation	230 V AC
Fréquence	50 - 60 Hz
Consommation stand-by	~0,4 W
Couleur	Noir
Type de montage	Montage mural, Extérieur
Puissance LED (flux lumineux)	2 x 770 lm
Température de couleur	3000 K, blanc chaud
Plage de réglage	5 lx - 200 lx
Couverture angulaire	$180^\circ$

theLeda S20 W BK	
Hauteur de montage	1,8 - 2,5 m
Temporisation lumière	2 s - 30 min
Zone de détection	Demi-rond, Demi-rond
Température ambiante	$-20^\circ\text{C}$ ... $45^\circ\text{C}$
Classe de protection	I
Indice de protection	IP 55
Predecessor	1020954, LUXA 102-140 LED 16W W BK

Sous réserve de modifications ou d'erreurs

Pour plus d'informations, consulter: [www.theben.fr/produit/1020934](http://www.theben.fr/produit/1020934)

Les données de charge sont déterminées avec des illuminants sélectionnés à titre d'exemple et sont donc des données typiques en raison du grand nombre de produits disponibles.

15/03/2024

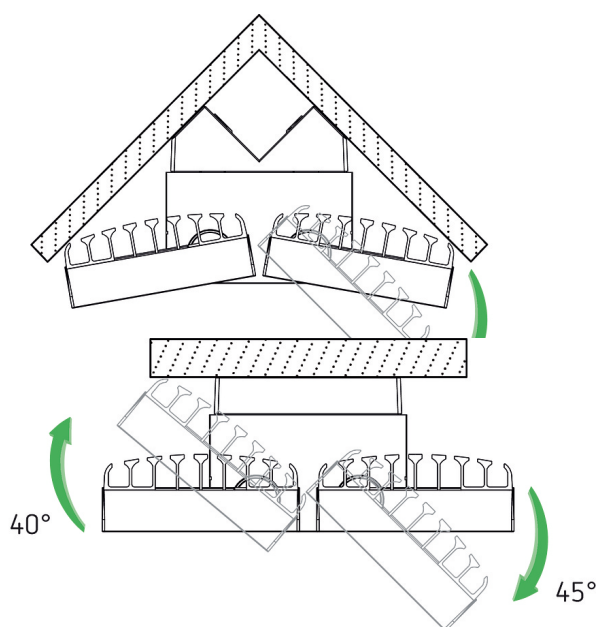
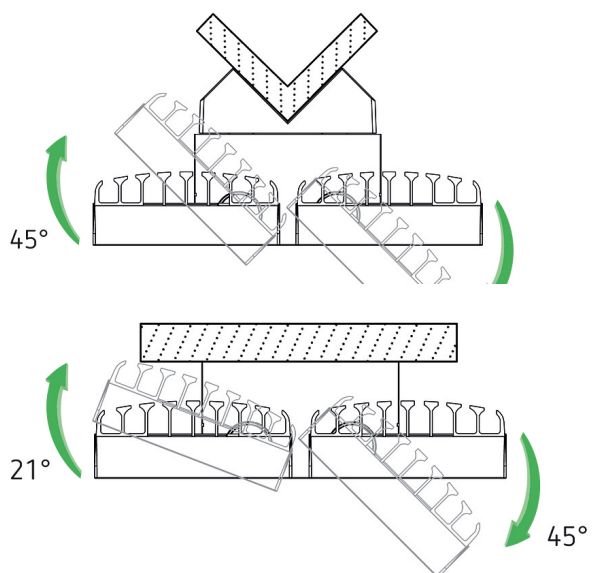
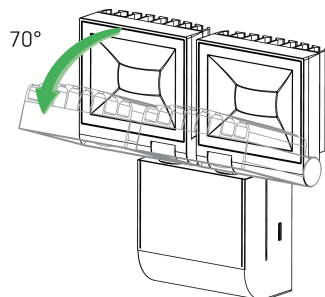
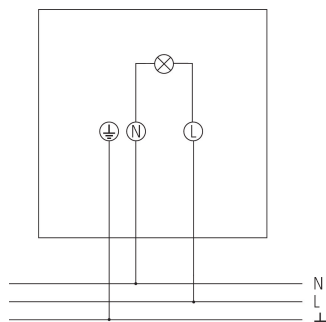
Page 1 de 4

# theLeda S20 W BK

N° de réf.: 1020934

# theben

## Schémas de raccordement



## Zone de détection pour les applications de planification à une température de 21 °C

Hauteur de montage (A)	Zone transversale (t)	Zone frontale (R)
2,5 m	10 m	3,5 m

Sous réserve de modifications ou d'erreurs

Pour plus d'informations, consulter: [www.theben.fr/produit/1020934](http://www.theben.fr/produit/1020934)

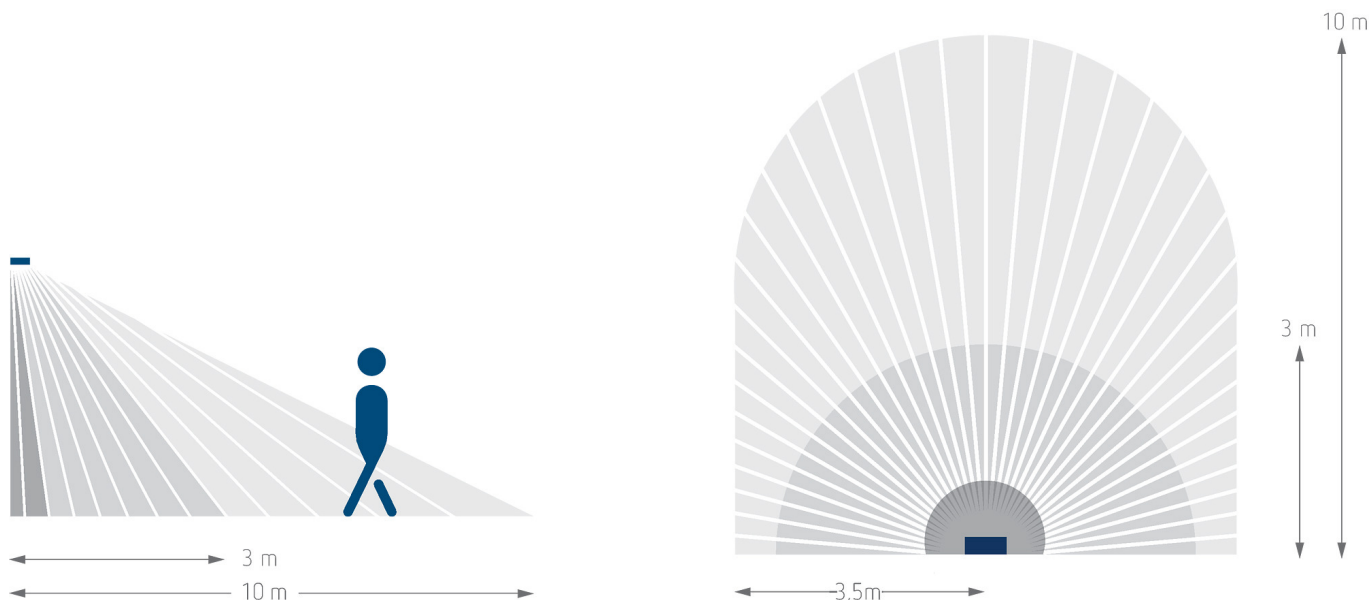
Les données de charge sont déterminées avec des illuminants sélectionnés à titre d'exemple et sont donc des données typiques en raison du grand nombre de produits disponibles.

# theLeda S20 W BK

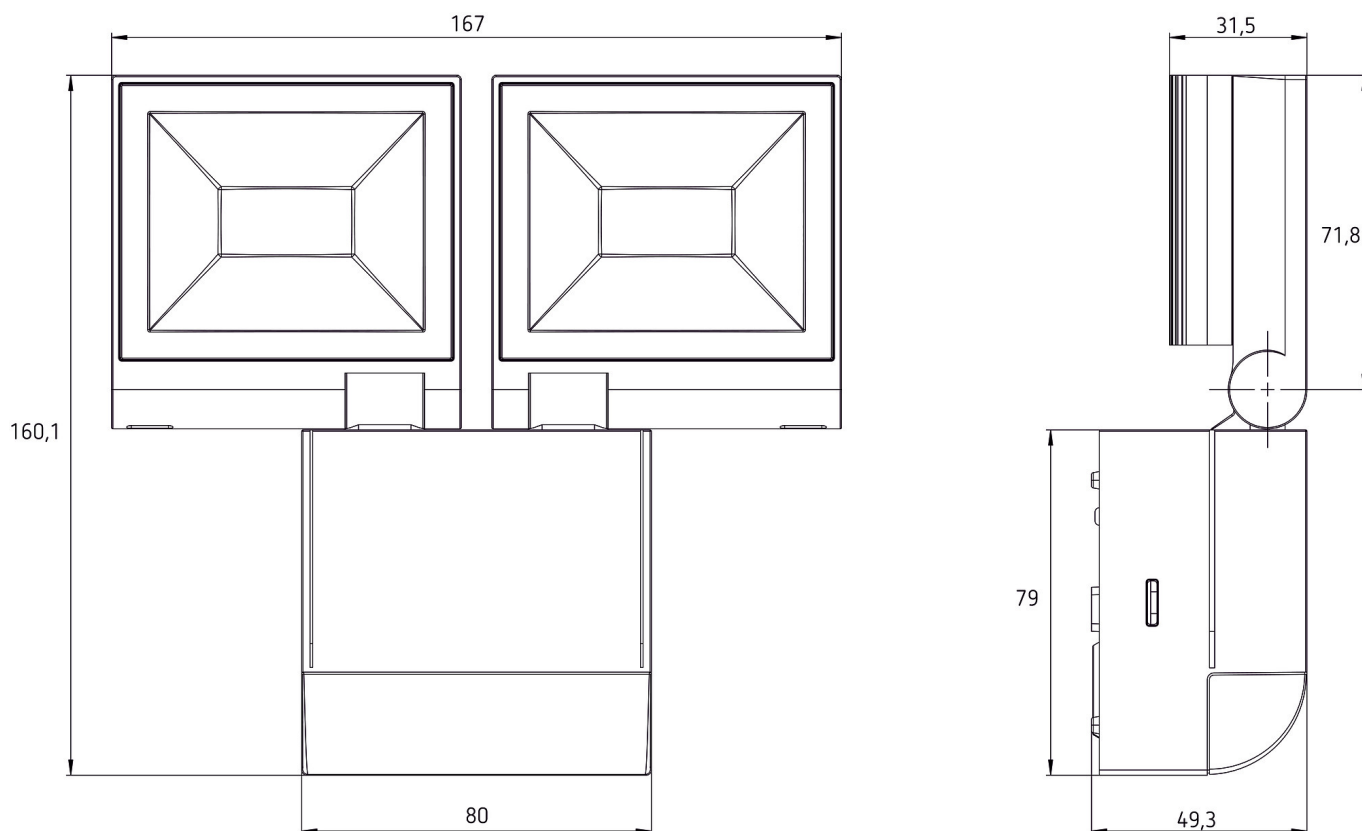
N° de réf.: 1020934

# theben

Zone de détection pour les applications de planification à une température de 21 °C



## Plans d'encombrement



Sous réserve de modifications ou d'erreurs

Pour plus d'informations, consulter: [www.theben.fr/produit/1020934](http://www.theben.fr/produit/1020934)

Les données de charge sont déterminées avec des illuminants sélectionnés à titre d'exemple et sont donc des données typiques en raison du grand nombre de produits disponibles.

15/03/2024

Page 3 de 4

# theLeda S20 W BK

N° de réf.: 1020934

**theben**

## Accessoires

---

### Fixation d'angle 10 BK

N° de réf.: 9070987



### Entretoise pour fixation murale

10 BK

N° de réf.: 9070988

