

theLeda S20 W WH

N° de réf.: 1020933

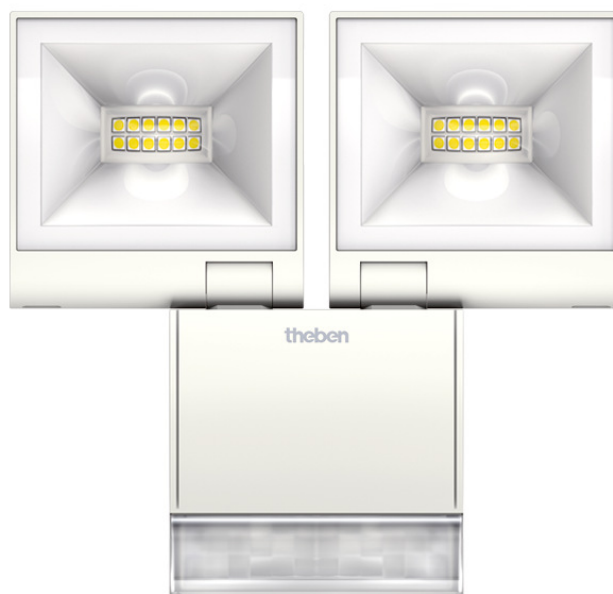
theben

Spots LED

Appliques à LED avec détecteur de mouvement

Description des fonctions

- LED spot avec détecteur de mouvement (PIR)
- 2 spots LED de chaque 10 W (correspond env. 2x140 W spot halogène)
- Spot pivotable à l'horizontale de $\pm 20^\circ$ et inclinable vers le bas de 70°
- Pour l'extérieur
- Commande automatique de l'éclairage en fonction de la présence et de la luminosité
- Couverture angulaire 180° , 10 m
- Lumière d'orientation avec niveau de gradation réglable
- Contrôle manuel (fonction à court terme et à long terme) possible
- Possibilité de limiter la zone de détection
- Dissipateur thermique intégré en couleur du boîtier
- LED directe pour une sortie lumineuse maximale
- Montage d'une seule main du socle
- Mise en service immédiate possible grâce aux pré-réglages en usine
- Montage d'une seule main du socle



Caractéristiques techniques

theLeda S20 W WH	
Tension d'alimentation	230 V AC
Fréquence	50 - 60 Hz
Consommation stand-by	~0,4 W
Couleur	Blanc
Type de montage	Montage mural, Extérieur
Puissance LED (flux lumineux)	2 x 770 lm
Température de couleur	3000 K, blanc chaud
Plage de réglage	5 lx - 200 lx
Couverture angulaire	180°

theLeda S20 W WH	
Hauteur de montage	1,8 - 2,5 m
Temporisation lumière	2 s - 30 min
Zone de détection	Demi-rond, Demi-rond
Température ambiante	-20°C ... 45°C
Classe de protection	I
Indice de protection	IP 55
Predecessor	1020953, LUXA 102-140 LED 16W W WH

Sous réserve de modifications ou d'erreurs

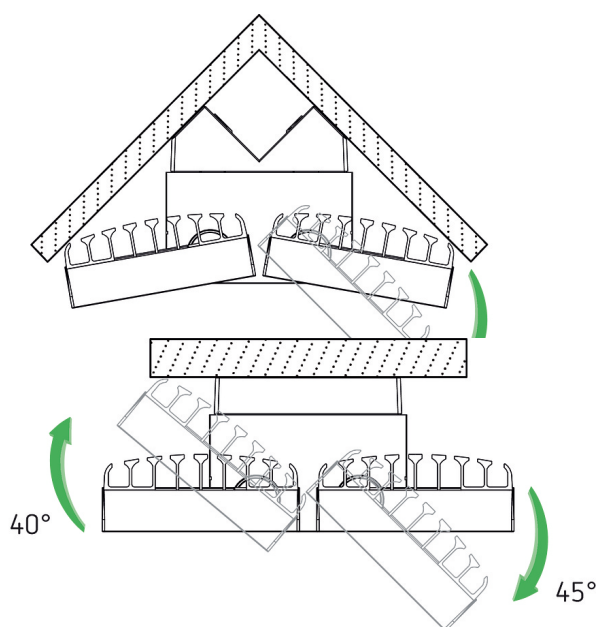
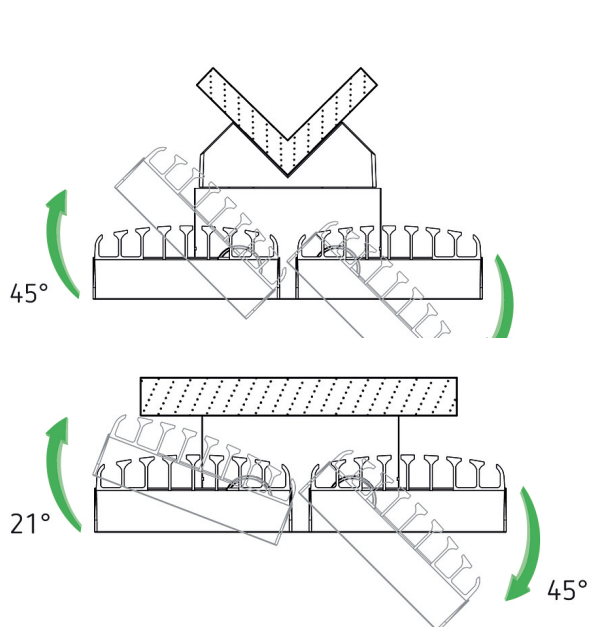
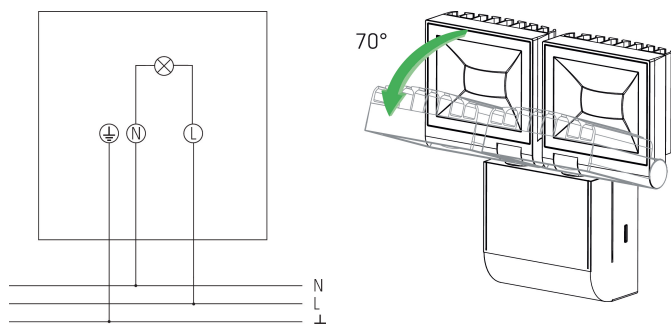
Pour plus d'informations, consulter: www.theben.fr/produit/1020933

Les données de charge sont déterminées avec des illuminants sélectionnés à titre d'exemple et sont donc des données typiques en raison du grand nombre de produits disponibles.

15/03/2024

Page 1 de 4

Schémas de raccordement



Zone de détection pour les applications de planification à une température de 21 °C

Hauteur de montage (A)	Zone transversale (t)	Zone frontale (R)
2,5 m	10 m	3,5 m

Sous réserve de modifications ou d'erreurs

Pour plus d'informations, consulter: www.theben.fr/produit/1020933

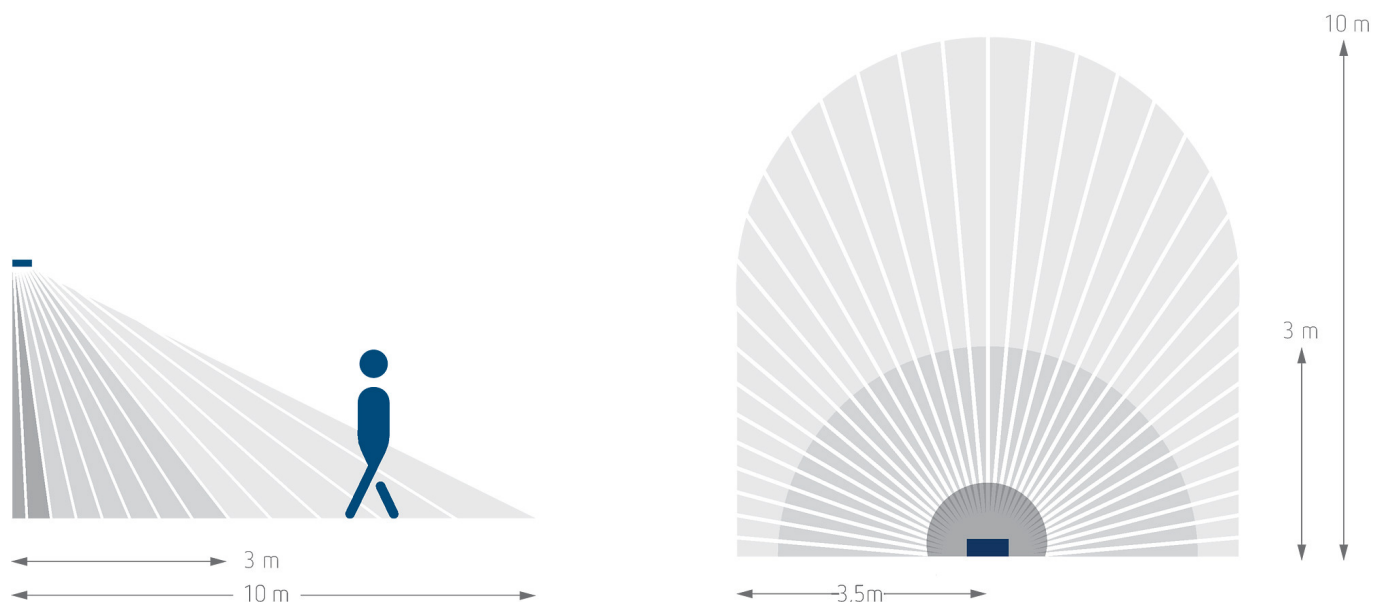
Les données de charge sont déterminées avec des illuminants sélectionnés à titre d'exemple et sont donc des données typiques en raison du grand nombre de produits disponibles.

theLeda S20 W WH

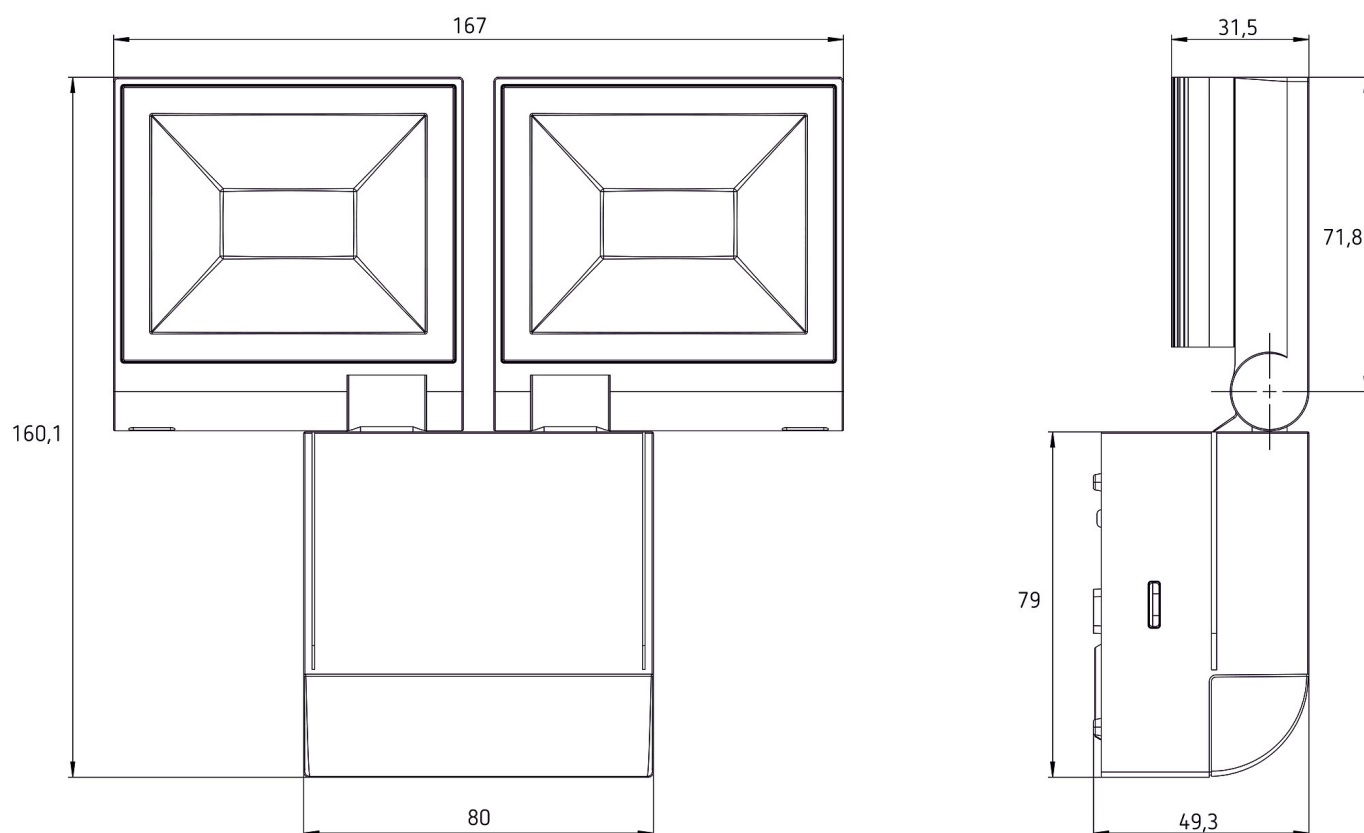
N° de réf.: 1020933

theben

Zone de détection pour les applications de planification à une température de 21 °C



Plans d'encombrement



Sous réserve de modifications ou d'erreurs

Pour plus d'informations, consulter: www.theben.fr/produit/1020933

Les données de charge sont déterminées avec des illuminants sélectionnés à titre d'exemple et sont donc des données typiques en raison du grand nombre de produits disponibles.

15/03/2024

Page 3 de 4

theLeda S20 W WH

N° de réf.: 1020933

theben

Accessoires

Fixation d'angle 10 WH

N° de réf.: 9070969



Entretoise pour fixation murale

10 WH

N° de réf.: 9070971

