

# theLeda S10 W BK

N° de réf.: 1020932

theben

## Spots LED

### Appliques à LED avec détecteur de mouvement

#### Description des fonctions

- LED spot avec détecteur de mouvement (PIR)
- 1 spot LED de 10 W (correspond env. 140 W spot halogène)
- Spot pivotable à l'horizontale de  $\pm 40^\circ$  et inclinable vers le bas de  $70^\circ$ ,  
Éclairage indirect sur la façade du mur en faisant pivoter de  $180^\circ$
- Pour l'extérieur
- Commande automatique de l'éclairage en fonction de la présence et de la luminosité
- Couverture angulaire  $180^\circ$ , 10 m
- Lumière d'orientation avec niveau de gradation réglable
- Contrôle manuel (fonction à court terme et à long terme) possible
- Possibilité de limiter la zone de détection
- Dissipateur thermique intégré en couleur du boîtier
- LED directe pour une sortie lumineuse maximale
- Montage d'une seule main du socle
- Mise en service immédiate possible grâce aux pré-réglages en usine
- Montage d'une seule main du socle



#### Caractéristiques techniques

| theLeda S10 W BK              |                          |
|-------------------------------|--------------------------|
| Tension d'alimentation        | 230 V AC                 |
| Fréquence                     | 50 - 60 Hz               |
| Consommation stand-by         | ~0,4 W                   |
| Couleur                       | Noir                     |
| Type de montage               | Montage mural, Extérieur |
| Puissance LED (flux lumineux) | 770 lm                   |
| Température de couleur        | 3000 K, blanc chaud      |
| Plage de réglage              | 5 lx - 200 lx            |
| Couverture angulaire          | $180^\circ$              |

| theLeda S10 W BK      |  |
|-----------------------|--|
| Hauteur de montage    | 1,8 - 2,5 m                                |
| Temporisation lumière | 2 s - 30 min                               |
| Zone de détection     | Demi-rond, Demi-rond                       |
| Température ambiante  | $-20^\circ\text{C}$ ... $45^\circ\text{C}$ |
| Classe de protection  | I  |
| Indice de protection  | IP 55                                      |
| Predecessor           | 1020952, LUXA 102-140 LED 8W W BK          |

Sous réserve de modifications ou d'erreurs

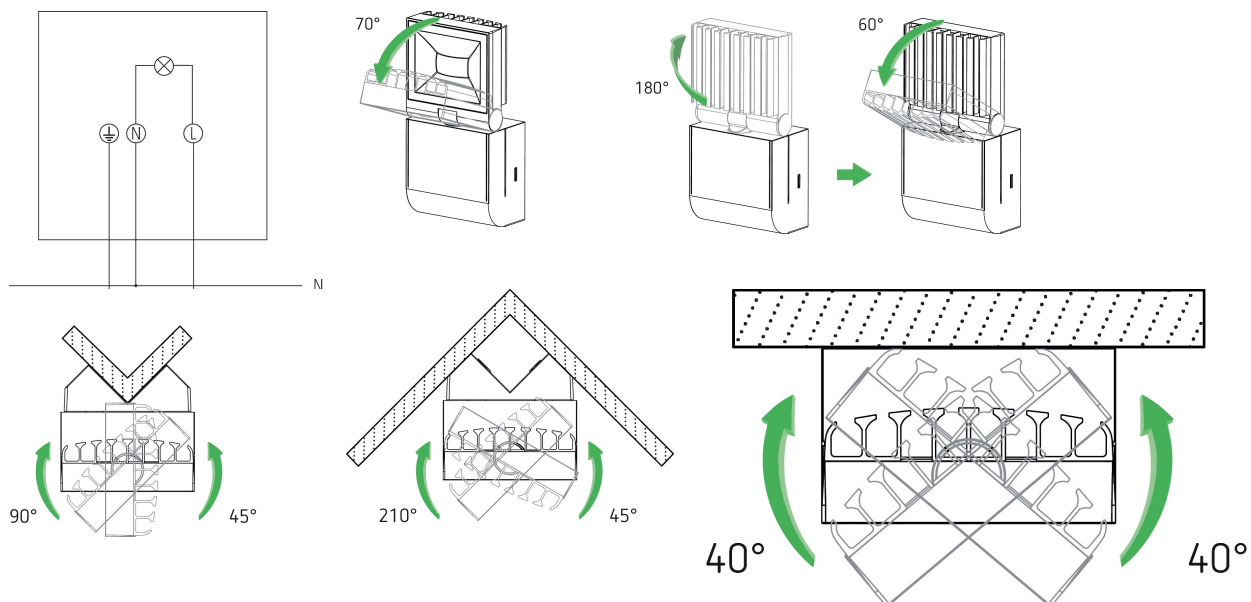
Pour plus d'informations, consulter: [www.theben.fr/produit/1020932](http://www.theben.fr/produit/1020932)

Les données de charge sont déterminées avec des illuminants sélectionnés à titre d'exemple et sont donc des données typiques en raison du grand nombre de produits disponibles.

15/03/2024

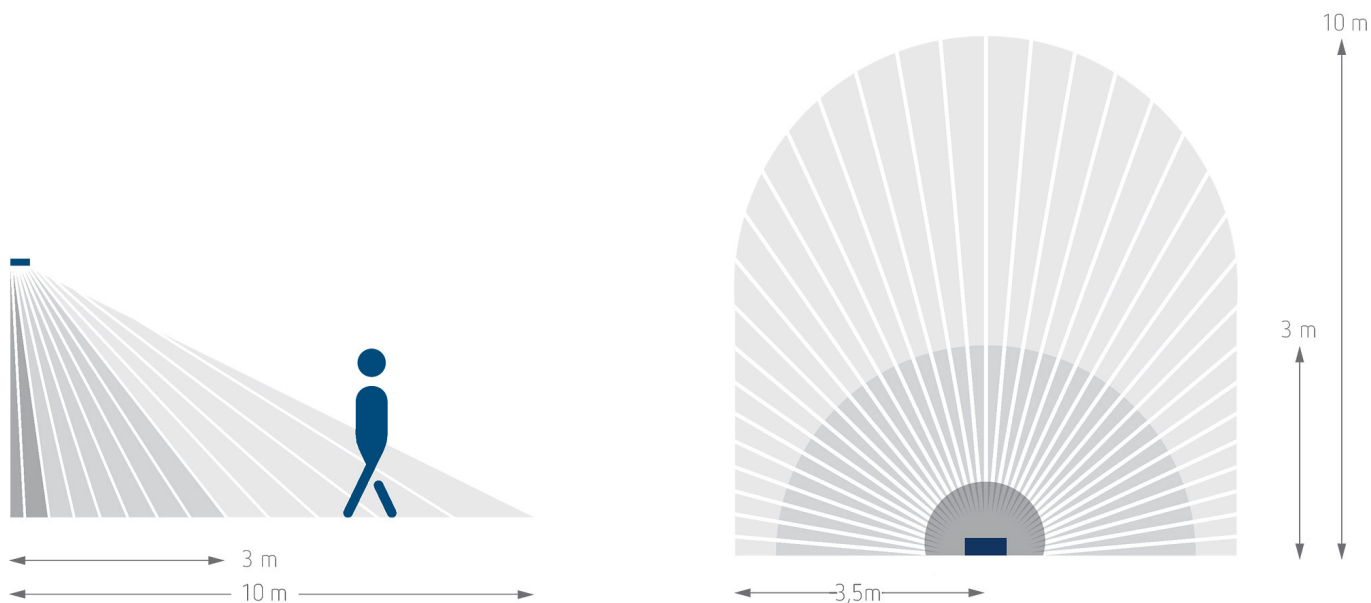
Page 1 de 3

## Schémas de raccordement



## Zone de détection pour les applications de planification à une température de 21 °C

| Hauteur de montage (A) | Zone transversale (t) | Zone frontale (R) |
|------------------------|-----------------------|-------------------|
| 2,5 m                  | 10 m                  | 3,5 m             |



Sous réserve de modifications ou d'erreurs

Pour plus d'informations, consulter: [www.theben.fr/produit/1020932](http://www.theben.fr/produit/1020932)

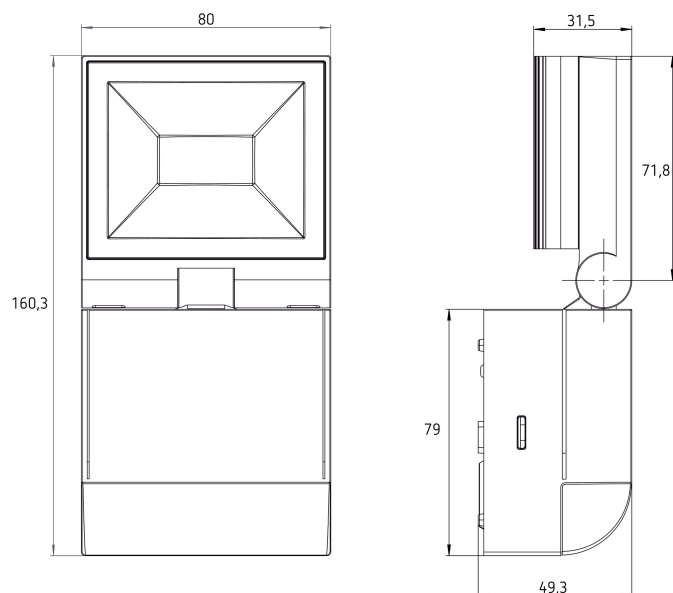
Les données de charge sont déterminées avec des illuminants sélectionnés à titre d'exemple et sont donc des données typiques en raison du grand nombre de produits disponibles.

# theLeda S10 W BK

N° de réf.: 1020932

**theben**

## Plans d'encombrement



## Accessoires

### Fixation d'angle 10 BK

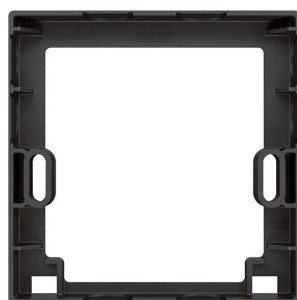
N° de réf.: 9070987



### Entretoise pour fixation murale

10 BK

N° de réf.: 9070988



Sous réserve de modifications ou d'erreurs

Pour plus d'informations, consulter: [www.theben.fr/produit/1020932](http://www.theben.fr/produit/1020932)

Les données de charge sont déterminées avec des illuminants sélectionnés à titre d'exemple et sont donc des données typiques en raison du grand nombre de produits disponibles.

15/03/2024

Page 3 de 3