

## Spots LED

### Appliques à LED avec détecteur de mouvement

#### Description des fonctions

- Appliques à LED design de 8,5 W avec détecteur de mouvement (PIR)
- Sortie lumineuse frontale (Spot)
- Boîtier haut de gamme en profilé extrudé d'aluminium anodisé
- Conçu pour un usage extérieur
- Commande automatique de l'éclairage en fonction de la présence et de la luminosité
- Angle de détection de 180° pour une portée de 10 m
- Fonctions d'apprentissage, test, interrupteur crépusculaire, lumière d'orientation variable et interruption nocturne calculée automatiquement réglable
- Réglable par télécommande theSenda S et P, par theSenda B et l'appli theSenda Plug ou par potentiomètresur l'appareil
- Indice de protection élevé IP 55 pour montage en extérieur
- Montage simple avec socle enfichable
- Interconnectivité par système radio
- Particulièrement efficace grâce à une puissance d'éclairage élevée
- LED longue durée : 50 000 heures d'utilisation
- Commande manuelle par bouton-poussoir d'interruption (MARCHE permanente 6 h)

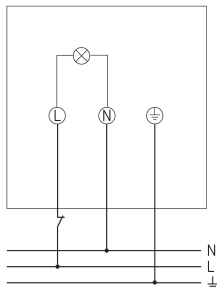


#### Caractéristiques techniques

theLeda D S AL	
Tension d'alimentation	230 V AC
Fréquence	50 - 60 Hz
Consommation stand-by	~0,5 W
Couleur	Aluminium (similaire à RAL 9010)
Type de montage	Montage mural, Extérieur
Puissance LED (flux lumineux)	760 lm
Température de couleur	3000 K, blanc chaud
Indice rendu des couleurs	< 80
Durée de vie	L80/B10/50.000 h
Plage de réglage	2 lx - 800 lx
Couverture angulaire	180°

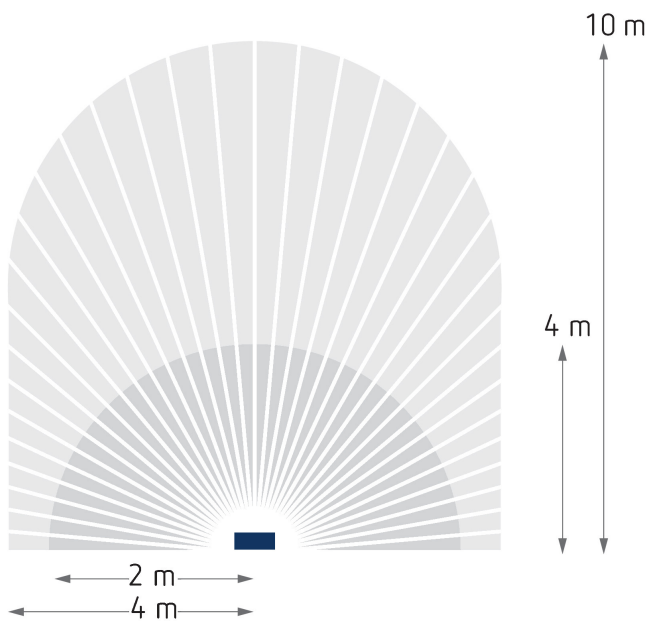
theLeda D S AL	
Temporisation lumière	10 s - 20 min
Zone de détection	Demi-rond, Demi-rond, Demi-rond, Demi-rond, Demi-rond, Demi-rond, Demi-rond, Demi-rond
Réglable à distance	✓
Température ambiante	-25°C ... 45°C
Classe de protection	II
Indice de protection	IP 55

## Schémas de raccordement



## Zone de détection pour les applications de planification à une température de 21 °C

Hauteur de montage (A)	Zone transversale (t)	Zone frontale (R)
2,2 m	10 m	4 m

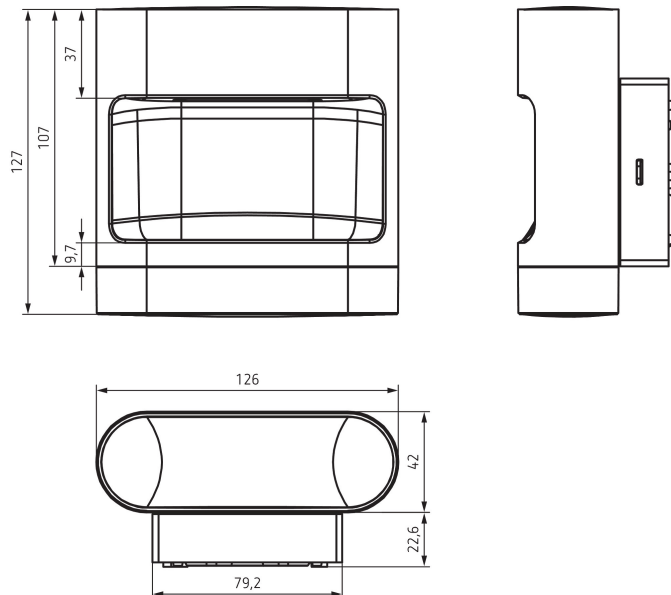


# theLeda D S AL

N° de réf.: 1020901

# theben

## Plans d'encombrement



## Accessoires

### theSenda P

N° de réf.: 9070910



### theSenda S

N° de réf.: 9070911



### theSenda B

N° de réf.: 9070985



Sous réserve de modifications ou d'erreurs

Pour plus d'informations, consulter: [www.theben.fr/produit/1020901](http://www.theben.fr/produit/1020901)

Les données de charge sont déterminées avec des illuminants sélectionnés à titre d'exemple et sont donc des données typiques en raison du grand nombre de produits disponibles.

15/03/2024

Page 3 de 3